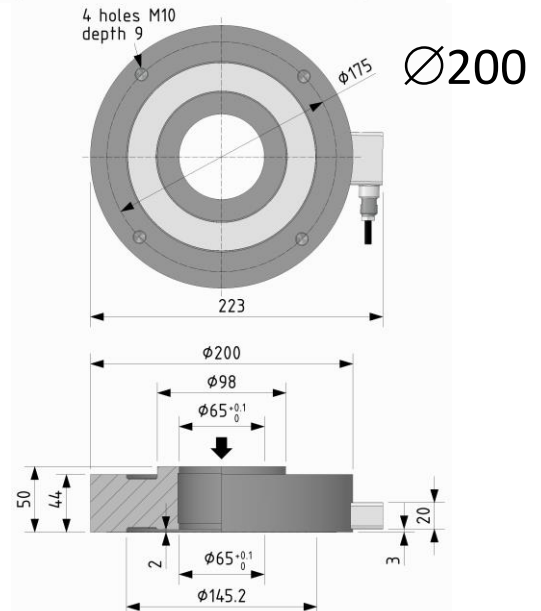
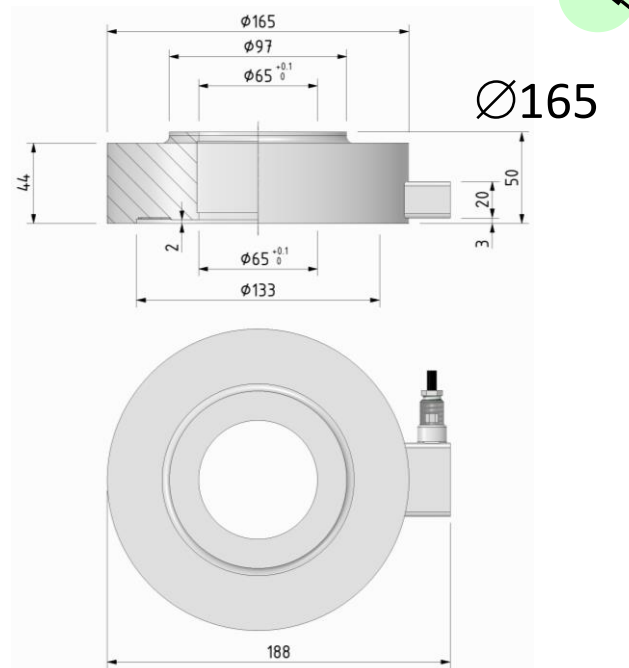
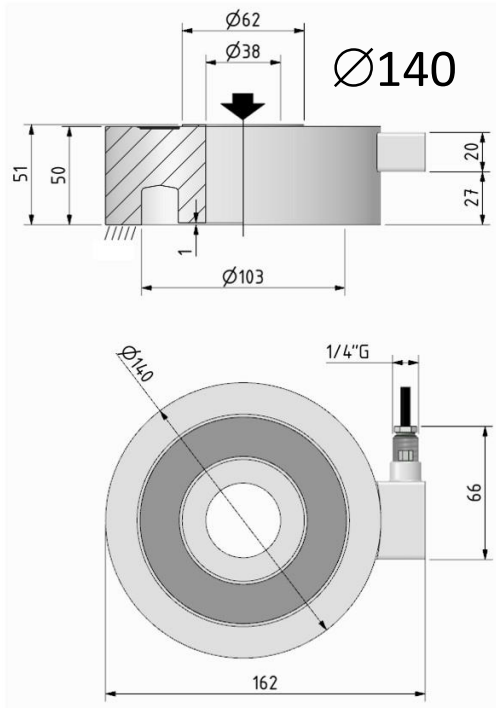


Dimensioni *Dimensions* [mm]



LOAD:	CODE:
10 kN	CC1014010KNI15
25 kN	CC1014025KNI15
50 kN	CC1014050KNI15
100 kN	CC10140100KNI15

LOAD:	CODE:
250 kN	CC10165250KNI15
500 kN	CC10165500KNI15

LOAD:	CODE:
750 kN	CC10200750KNI15
1000 kN	CC102001MNI15

NOTA IMPORTANTE:
Le superfici di contatto con il trasduttore di forza, devono avere una durezza HRC ≥ 40 e una rugosità Ra ≤ 1.6

IMPORTANT NOTE:
The contact surfaces with force transducer must have a hardness HRC ≥ 40 and a roughness Ra ≤ 1.6

Dati Tecnici

Technical Data



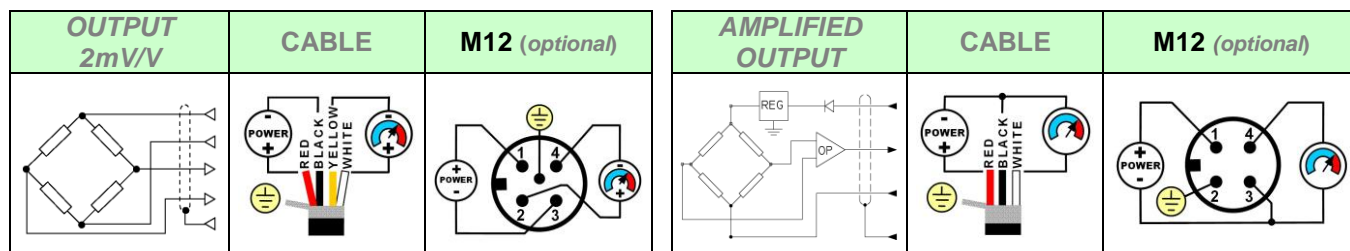
TIPO	TYPE	Ø 140 mm	Ø 165 mm	Ø 200
CARICO NOMINALE	NOMINAL LOAD	10 - 25 - 50 kN 100 kN	250 - 500 kN	750 - 1000 kN
LINEARITA'	LINEARITY	≤ ± 0.10% F.S.		
EFFETTO DELLA TEMPERATURA (10°C)	TEMPERATURE EFFECT (10°C)	≤ ± 0.028% F.S.		
a) sullo zero	a) on zero	≤ ± 0.024% F.S.		
b) sulla sensibilità	b) on sensitivity			
SENSIBILITA' NOMINALE	NOMINAL SENSITIVITY	2mV/V		
TOLLERANZA DI CALIBRAZIONE	SENSIVITY TOLERANCE	≤ ± 0.1% F.S.		
RESISTENZA DI INGRESSO	INPUT RESISTANCE	800 ± 20Ω		
RESISTENZA DI USCITA	OUTPUT RESISTANCE	705 ± 2Ω		
RESISTENZA DI ISOLAMENTO	INSULATION RESISTANCE	> 5 GΩ		
BILANCIAMENTO DI ZERO	ZERO BALANCE	≤ ± 0.5 % F.S.		
ALIMENTAZIONE DI RIFERIMENTO	RECOMENDED SUPPLY VOLTAGE	10 V		
ALIMENTAZIONE NOMINALE	NOMINAL SUPPLY VOLTAGE	1-15 V		
ALIMENTAZIONE MAX.	MAXIMUM SUPPLY VOLTAGE	18 V		
VALORI MECCANICI LIMITE:	MECHANICAL LIMIT VALUES:			
a) carico di servizio	a) service load	120%		
b) carico limite	b) max permissible load	150%		
c) carico di rottura	c) breaking load	>300%		
d) massimo carico trasversale	d) max transverse load	100%		
e) carico dinamico limite	e) max permissible dynamic load	75%		
FRECCIA MAX. AL CARICO NOMINALE	DISPLACEMENT AT NOMINAL LOAD	~ 0.17 mm	~ 0.20 mm	~ 0.25 mm
TEMPERATURA DI RIFERIMENTO	REFERENCE TEMPERATURE	+23°C		
CAMPO NOMINALE DI TEMPERATURA	TEMPERATURE NOMINAL RANGE	-10 / +40 °C		
TEMPERATURA DI ESERCIZIO	SERVICE TEMPERATURE RANGE	-10 / +70 °C		
TEMPERATURA DI STOCCAGGIO	STORAGE TEMPERATURE RANGE	-20 / +80 °C		
PESO	WEIGHT	~ 4.1 kg	~ 5.5 kg	~ 8.3 kg
CLASSE DI PROTEZIONE (EN 60529)	PROTECTION CLASS (EN 60529)	IP67		
MATERIALE DINAMOMETRO	EXECUTION MATERIAL	Acciaio Inox / Stainless Steel		
USCITA CAVO	CABLE OUTPUT	PVC 105°C shielded cable, Ø 5.3mm with 4 tinned Ø 0.35mm ² conductors length 5m		

⁽¹⁾ A richiesta calibrazioni in kg / kg calibration on request.

OPZIONI OPTIONALS

USCITA AMPLIFICATA	AMPLIFIED OUTPUT	4-20mA (3 wires)	± 5 Volt	± 10 Volt
TOLLERANZA DI CALIBRAZIONE	SENSIVITY TOLERANCE	≤ ± 0.1 % F.S.		
BILANCIAMENTO DI ZERO	ZERO BALANCE	≤ ± 1.0 % F.S.		
ALIMENTAZIONE NOMINALE	NOMINAL POWER SUPPLY	12-24Vdc	18-24 Vdc	
ASSORBIMENTO MAX.:	MAX. ABSORPTION:	30mA		
RESISTENZA DI CARICO:	LOADING RESISTANCE:	min. 3KΩ		
a) tensione	a) tension	from 0 to 470Ω		
b) corrente	b) current	from 0.5 to 5 kHz		
FREQUENZA DI RISPOSTA	RESPONSE FREQUENCY			
Uscita CONNETTORE	CONNECTOR Output	M12 x 1 5 pole male connector		
CAVO	CABLE	PVC costampato schermato lunghezza 3m PVC molded cable, shielded, length 3m		

Collegamenti Elettrici Electrical Connections



Schermo collegato al corpo del trasduttore. / Shield connected to the transducers body.

AEP transducers



Dasa-Rägister
EN ISO 9001:2008
IQ-1100-01



LAT N° 093
Calibration Centre
The products are NOT covered by accreditation



Production Quality Assurance Certified n°
TÜV CY 17 ATEX 0205891 Q

41126 Cognento (MODENA) Italy Via Bottego 33/A Tel: +39-(0)59-346441 Fax: +39-(0)59-346437 E-mail: aep@aep.it

Al fine di migliorare le prestazioni tecniche del prodotto, la società si riserva di apportare variazioni senza preavviso.
In order to improve the technical performances of the product, the company reserves the right to make any change without notice.