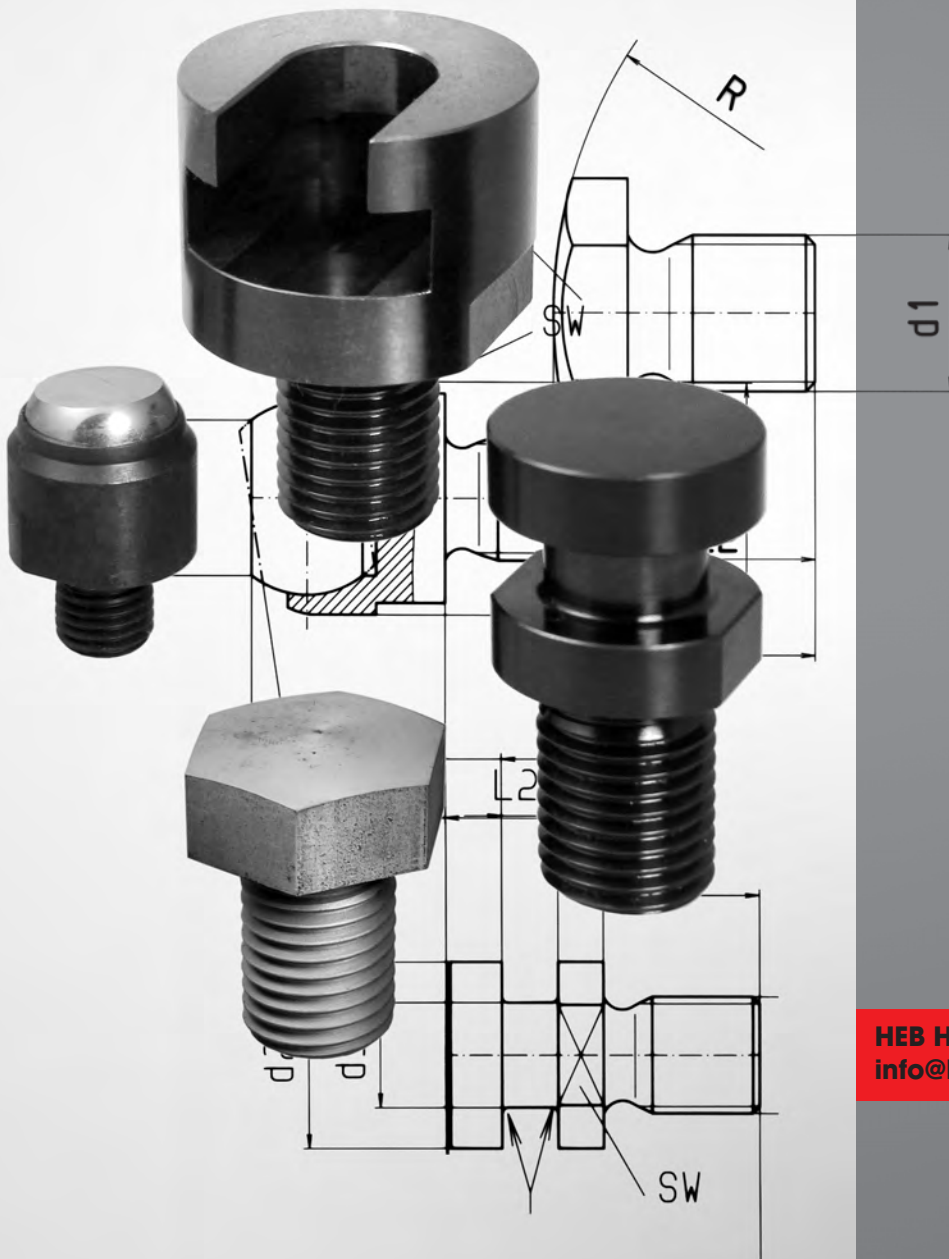




# Druckschrauben Pressure screws Vis de pression

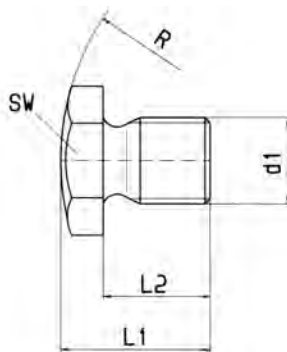
## Zubehör Accessories Accessoires

DSK  
DSU  
DSB  
DSP



HEB Hydraulik-Elementebau GmbH  
info@heb-zyl.de, www.heb-zyl.com

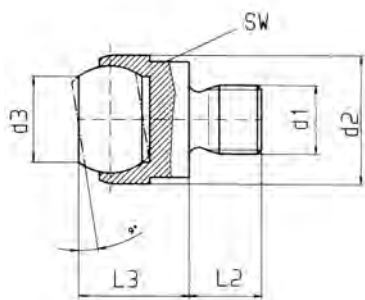
**Druckschraube ballig / Pressure screw spherical / Vis de pression bombée**  
**DSB**



**Gewindefreistrich nach DIN 76**  
 screw thread runout to DIN 76  
*filet incomplet selon DIN 76*

Bestellbezeichnung Orderspecification Référence de commande	d1	L1	L2	R	SW
DSB - 06	M6	20	10	20	10
DSB - 08	M8	22	12	20	11
DSB - 10	M10	25	15	35	17
DSB - 12	M12	28	18	45	19
DSB - 16	M16	34	24	60	24
DSB - 20	M20	36	26	60	30
DSB - 27	M27	52	35	100	41
DSB - 30	M30	54	35	100	46
DSB - 42	M42	71	45	140	65

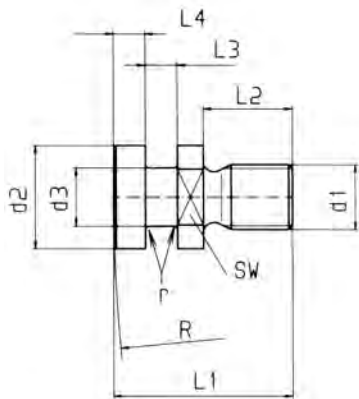
**Druckschraube mit Pendelaufgabe / Pressure screw with tumbler bearing / Vis de pression avec tête rotule**  
**DSP**



**Gewindefreistrich nach DIN 76**  
 screw thread runout to DIN 76  
*filet incomplet selon DIN 76*

Bestellbezeichnung Orderspecification Référence de commande	d1	d2 Ø	d3 Ø	L2	L3	Kugel- Ø	SW	Belastbarkeit (daN) statisch capacity (daN) static loading force de levage (daN) statique
DSP - 08	M8	13	7,2	8	13	10	11	1000
DSP - 10	M10	20	10,5	10	18	16	17	2500
DSP - 12	M12	20	10,5	12	18	16	17	2500
DSP - 16	M16	30	20	16	27	25	27	9000
DSP - 20	M20	50	34,5	20	35	40	41	16500

Druckschraube mit Kupplungszapfen / Pressure screw with coupling pin / Vis de pression avec pivot d'accouplement  
DSK

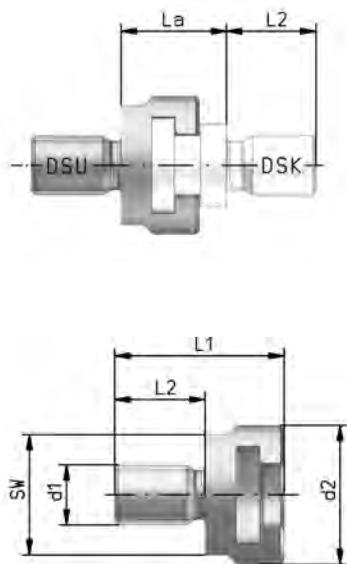


Gewindfreistrich nach DIN 76  
screw thread runout to DIN 76  
filet incomplet selon DIN 76

Bestellbezeichnung Orderspecification Référence de commande	d1	d2 Ø	d3 Ø	L1	L2	L3	L4	R	r	SW	max. Belastung (daN) ziehend max. loading (daN) drawing action Solicitation au compression max. (daN) tirant
DSK - 06	M6	12	6	24,5	10	5,5	5	230	1	10	200
DSK - 08	M8	16	8	27,5	12	5,5	6	240	1	13	450
DSK - 10	M10	20	10	32,5	15	7	5,5	320	1	17	700
DSK - 12	M12	20	10	35,5	18	7	5,5	320	1	17	700
DSK - 16	M16	25	16	44	24	7,5	6	400	1	22	1700
DSK - 20	M20	32	18	54	26	10,5	10	500	1	27	2100
DSK - 27	M27	40	24	71	35	13,5	12	630	1,5	36	3700
DSK - 30	M30	50	30	89	35	19,5	19	800	2	46	5400
DSK - 42	M42	60	42	116	50	25	25	800	2	50	9800

Kupplung / Coupling / Accouplement  
DSU

- Passende Kupplung DSU zu den Druckschrauben DSK
- Matching coupling DSU for the pressure screws DSK
- Accouplement DSU adaptable à la vis de pression DSK



Bestellbezeichnung Orderspecification Référence de commande	d1	d2 Ø	L1	L2	La	SW	max. Belastung (daN) ziehend max. loading (daN) drawing action Solicitation au compression max. (daN) tirant
DSU - 06	M6	19	27	10	21,3	17	200
DSU - 08	M8	25	29	12	21,3	22	450
DSU - 10	M10	32	33	15	23,3	27	700
DSU - 12	M12	32	36	18	23,3	27	700
DSU - 16	M16	37	45	24	27,8	32	1700
DSU - 20	M20	47	56	26	37,8	41	2100
DSU - 27	M27	57	75	35	50,8	50	3700
DSU - 30	M30	74	92	35	72,8	65	5400
DSU - 42	M42	89	130	50	96,2	80	9800

Gewindfreistrich nach DIN 76  
screw thread runout to DIN 76  
filet incomplet selon DIN 76

**Änderungen vorbehalten.**

Subject to change without notice.

*Modification réservée.*

**Achtung - Typenbezeichnung bzw. Ident.Nr. sowie Kom.Nr. bei Ersatzbeschaffung und Ersatzteilbezug unbedingt angeben.**

Attention - In case of order and purchase of spare parts it is absolutely necessary to indicate the order specification or the number of identification as well as the commission number.

*Attention - En cas d'acquisition des éléments de rechange indiquer absolument la référence de commande ou bien le numéro d'identification ainsi que le numéro de commission.*