

Blockzylinder mit variablem Systemanschluss und Näherungsschalter BZN 250

Block cylinder with inductive proximity switch

Vérin-bloc a plan de pose variable avec détecteurs inductifs



- Der Systemanschluss (Einheit aus O-Ring-Anschlüssen, Nut und Befestigungsbohrungen) kann frei auf der Zylinderseite positioniert werden
 - Kompakter Hydraulikzylinder
 - Maximaler Betriebsdruck 250 bar
 - Wird vorwiegend im Formenbau eingesetzt
 - Kolbendurchmesser von Ø 25 mm bis Ø 125 mm
 - Verschiedene Befestigungsarten
 - Kolbenstangen gehärtet, geschliffen und hartverchromt
 - bis Hub 200 mm
 - Mit speziellen Endschaltern bis 120 °C möglich
- The pre-dimensioned pattern (including o-seal ports, keyway and mounting holes) can be positioned anywhere on the side of the cylinder
 - Maximum operating pressure 250 bar
 - Primarily used for mold construction
 - Piston diameters from Ø 25 mm to Ø 125 mm
 - Multiple mounting options available
 - Ground, hardened and hard chrome plated piston rods
 - Up to 200 mm stroke
 - With special limit switches up to 120 °C
- Le système de raccordement (le plan de pose comprend le raccordement par joint torique, la rainure de clavette ainsi que le mode de fixation) peut être positionné au choix sur le côté du vérin
 - Vérin hydraulique compact
 - Pression maximale 250 bar
 - Utilisé essentiellement dans la construction de moules
 - Diamètres de piston de 25 mm à 125 mm
 - Différents types de fixations
 - Tiges de piston trempées, rectifiées et à chromage dur
 - Course maxi 200 mm
 - Avec interrupteurs de fin de course spéciaux 120 °C possibles

Bestellbezeichnung (Beispiel) Order specification (example) Référence de commande (exemple)

BZN 250 .50/32. 31. 201. 120. N.m(h2= ___ mm)

Kolben Ø Piston Ø Ø Piston	Stangen Ø (d) Rod Ø (d) Ø Tige (d)	Bauform Style Forme	Funktionsart Operation mode Mode de fonctionnement	Hub Stroke Course	Abstand h2 Distance h2 Distance h2			Option Options Options				
					h2	h2min	h2max					
50	32	31	201	120	h2	h2min 48,5	h2max 59+ Hub Stroke Course	V				

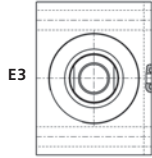


Siehe Seite 1/6 und 1/7 See page 1/6 and 1/7 Voir page 1/6 et 1/7



Entlüftung Vented Purge

Mit Entlüftungsschrauben
With vent screws
Avec vis de purge de l'air



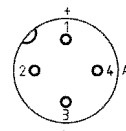
Siehe Seite 1/35 See page 1/35 Voir page 1/35

Schalterdaten Switch data Caractéristiques des détecteurs

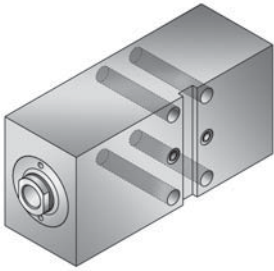
Elektrische Daten Electrical data Caractéristiques électriques	
Bemessungsbetriebsspannung DC Rated operating voltage DC Tension de fonctionnement assignée DC	24 DC V 24 DC V 24 DC V
Bemessungsbetriebsstrom Rated operating current Courant de fonctionnement assigné	200 mA 200 mA 200 mA
Elektrische Ausführung Electrical design Version électrique	DC, Gleichspannung DC, direct current DC, tension continue
Hysterese max. (H) Max. hysteresis Hystérésis max. (H)	15% 15% 15%
Schaltfunktion Switching function Type de contact	Schließer (NO) Make contact (NO) Contact normalement ouvert (NO)
Spannungsfall statisch max. Max. static voltage drop Chute de tension statique max.	1,5 – 2,5 V 1,5 – 2,5 V 1,5 – 2,5 V
Allgemeine und mechanische Daten General and mechanical data Caractéristiques mécaniques et générales	
Umgebungstemperatur Ambient temperature Température ambiante	- 25 °C bis 70 °C (bei Option C bis 120 °C) - 25 °C to 70 °C (with option C up to 120 °C) de - 25 °C à 70 °C (avec l'option C jusqu'à 120 °C)
Kurzschlusschutz Short-circuit protection Protection contre les courts-circuits	Ja Yes Oui
Schutzart IP IP degree of protection Indice de protection IP	IP68/BWN Pr 20 IP68/BWN Pr 20 IP68/BWN Pr 20
Verpolungssicher Protected against polarity reversal Protégé contre les inversions de polarité	Ja Yes Oui

Anschlussbild Connection diagram Schéma de raccordement

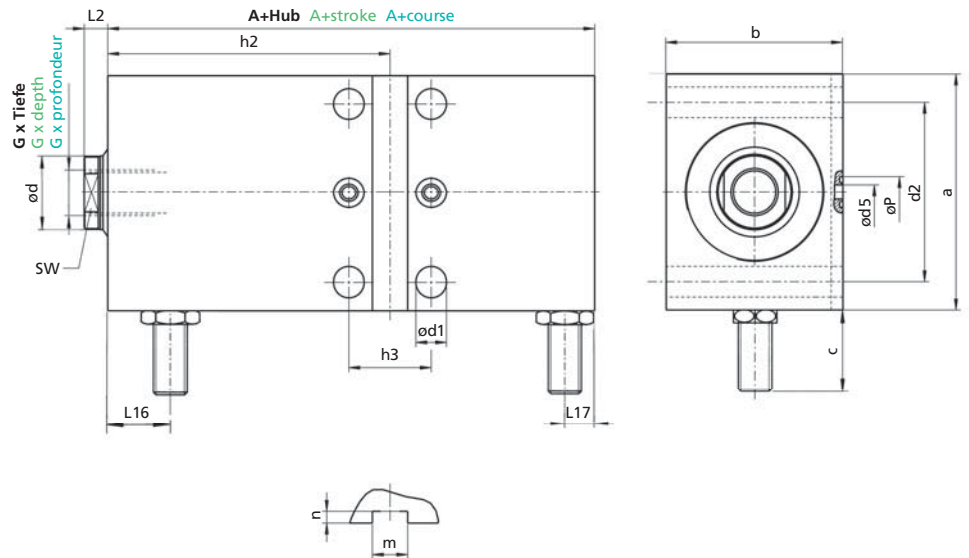
Pinout Pinout Pinout



Ansicht auf Steckerstifte
View of plug pin
Vue des contacts mâles



Bauform 31
Style 31
Forme 31



Zur Arretierung (bei höheren Drücken) ist eine Abstützung erforderlich.
A support is required for locking (under higher pressures).
A pression élevée, un support arrière est nécessaire.

Bestellbezeichnung (Beispiel)
Order specification (example)
Référence de commande (exemple)

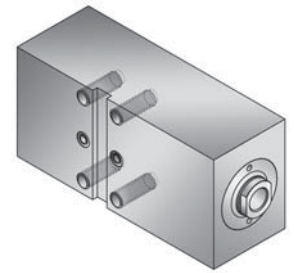
BZN 250 .50/32. 31. 201. 201. N.m(h2= __ mm)

Kolben Ø Piston Ø Ø Piston	Stangen Ø (d) Rod Ø (d) Ø Tige (d)	Bauform Style Forme		Funktionsart Operation mode Mode de fonctionnement	Hub Stroke Course	Abstand h2 Distance h2 Distance h2			Option Options Options	A	a	b	c	d1	d2	d5			
						h2	h2min	h2max											
25	16	31	34	201	min. 27, max. 200	Nach Kundenwunsch To customer specifications A la demande du client	69	42+	Hub Stroke Course	V	99,5	65	45	36	8,5	50	4		
32	20	31	34	201	min. 30, max. 200		78	48+	Hub Stroke Course		N	112	75	55	34,5	10,5	55	5	
40	25	31	34	201	min. 23, max. 200		78	55+	Hub Stroke Course	G4		127	85	63	32	10,5	63	6	
50	32	31	34	201	min. 28, max. 200		80,5	53+	Hub Stroke Course			C	130	100	75	31	13	76	6
63	40	31	34	201	min. 32, max. 200		96	64+	Hub Stroke Course				G4	150	125	95	25	17	95
80	50	31	34	201	min. 33, max. 200		105	72+	Hub Stroke Course			G4		171	160	120	16	21	120
100	60	31	34	201	min. 33, max. 200		120	87+	Hub Stroke Course	G4			203	200	150	19	25	158	10
125	80	31	34	201	min. 48, max. 200		133	85+	Hub Stroke Course		G4	217	230	180	25,5	32	180	10	

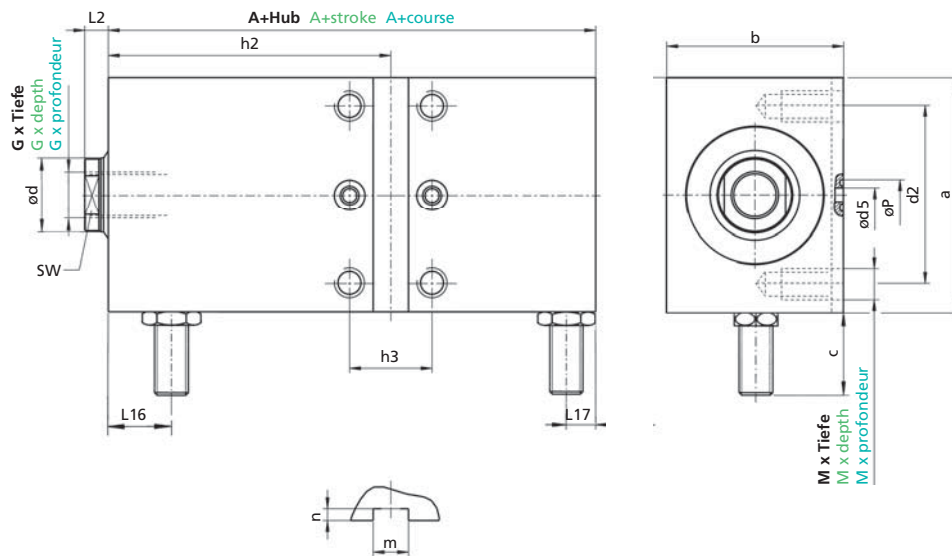
Technische Änderungen vorbehalten
Subject to change without notice
Sous réserve de modifications

Maße in mm
Dimensions in mm
Dimensions en mm

Berechnungsgrundlage siehe ahp informiert
Calculation based on "Information from AHP"
Base de calcul, voir « AHP vous informe »



Bauform 34
Style 34
Forme 34



Zur Arretierung (bei höheren Drücken) ist eine Abstützung erforderlich.
A support is required for locking (under higher pressures).
A pression élevée, un support arrière est nécessaire.

h3	L2	L16	L17	m*	n	P	SW	G x Tiefe G x depth G x profondeur	M x Tiefe M x depth M x profondeur	O-Ring** O-seal** Joint torique**
				H11						
30	7	38,5	26,5	10	2	13	13	M10x15	M8x16	9x2
34	10	44,5	31	12	3	13	17	M12x15	M10x20	9x2
34	10	44,5	38	12	3	13	21	M16x25	M10x20	9x2
35	10	45,5	42	15	5	13	26	M20x30	M12x24	9x2
42	14	55,5	45	20	5	18	32	M27x40	M16x32	14x2
44	14	61,5	55	20	5	18	41	M30x40	M20x35	14x2
48	15	72	68	20	5	21	-	M42x60	M24x50	16x2,5
56	15	77,5	77	22	7	21	-	M48x70	M30x50	16x2,5

* Passende Passfeder siehe Seite 16/3
* Matching key available. See page 16/3
* Voir page 16/3 pour les clavettes correspondantes

** Wird mitgeliefert
** Is included
** Est inclus