

# Drilling Spindle

■ DSF (FIXED TYPE)

■ DSFL (FIXED TYPE)

■ DSS (SLIP TYPE)

■ DSSL (SLIP TYPE)

■ DM (SOCKET TYPE)

■ DMS (SOCKET TYPE)



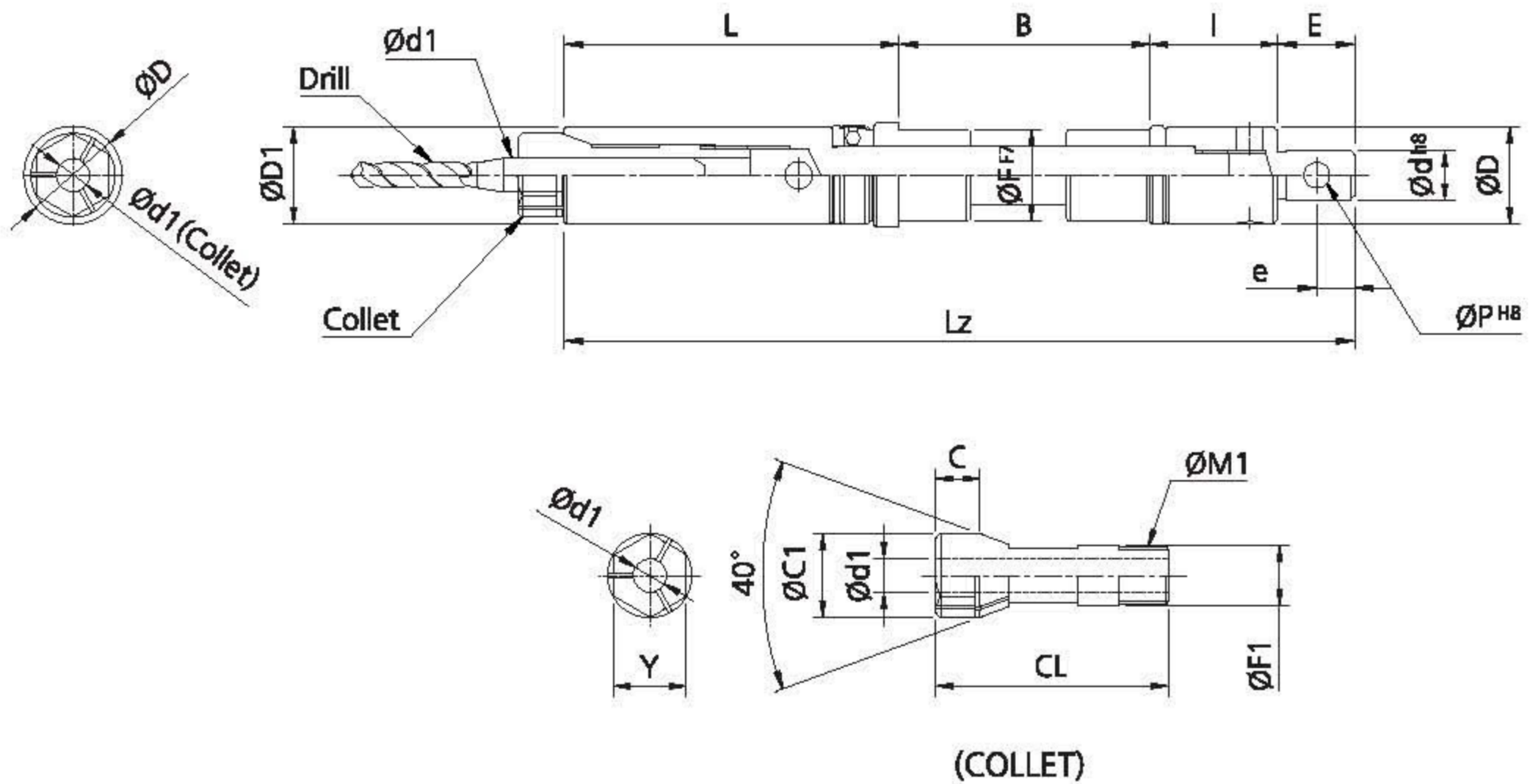
■ **DSF (FIXED TYPE)**

◆ DSF-※※-94Lz

**Lz-94L**



■ DSF-Type



■ DSF-※※-94Lz

〈주문표시〉 EX) DSF-12-94Lz

(단위 : mm)

COLLET	SIZE	ØD1 (ØD)	Ød1	L	Lz	F	B	I	E	e	ØP	Ød
DSF - 08		7.8	Ø3	40	94	7.5	30	16.5	7.5	4	1.5	4
DSF - 10		9.8	Ø3 ~ Ø4.5	40	94	9	30	14.8	9.2	5	2	5
DSF - 12		11.8	Ø3 ~ Ø5	40	94	11	30	14.8	9.2	4.5	3	6
DSF - 14		13.8	Ø3 ~ Ø6	40	94	13	30	14.8	9.2	4.5	3	6

■ COLLET-Dimension

〈주문표시〉 EX) DC-12(Size) × d1(내경)

(단위 : mm)

COLLET	SIZE	ØD1 (SPINDLE)	Ød1	ØC1	CL	C	ØF1	Y	ØM1
DC - 08		7.8	Ø3	7	23	4	5.2	6	M5×0.5P
DC - 10		9.8	Ø3 ~ Ø4	8.5	24.5	4.5	6.2	7	M6×0.75P
DC - 12		11.8	Ø3 ~ Ø5	10	27.5	4.5	7.2	9	M7×0.75P
DC - 14		13.8	Ø3 ~ Ø6	11.5	30.5	4.5	8.3	10	M8×1.0P

■ **DSFL (FIXED TYPE)**

● DSFL-\*\*-107Lz

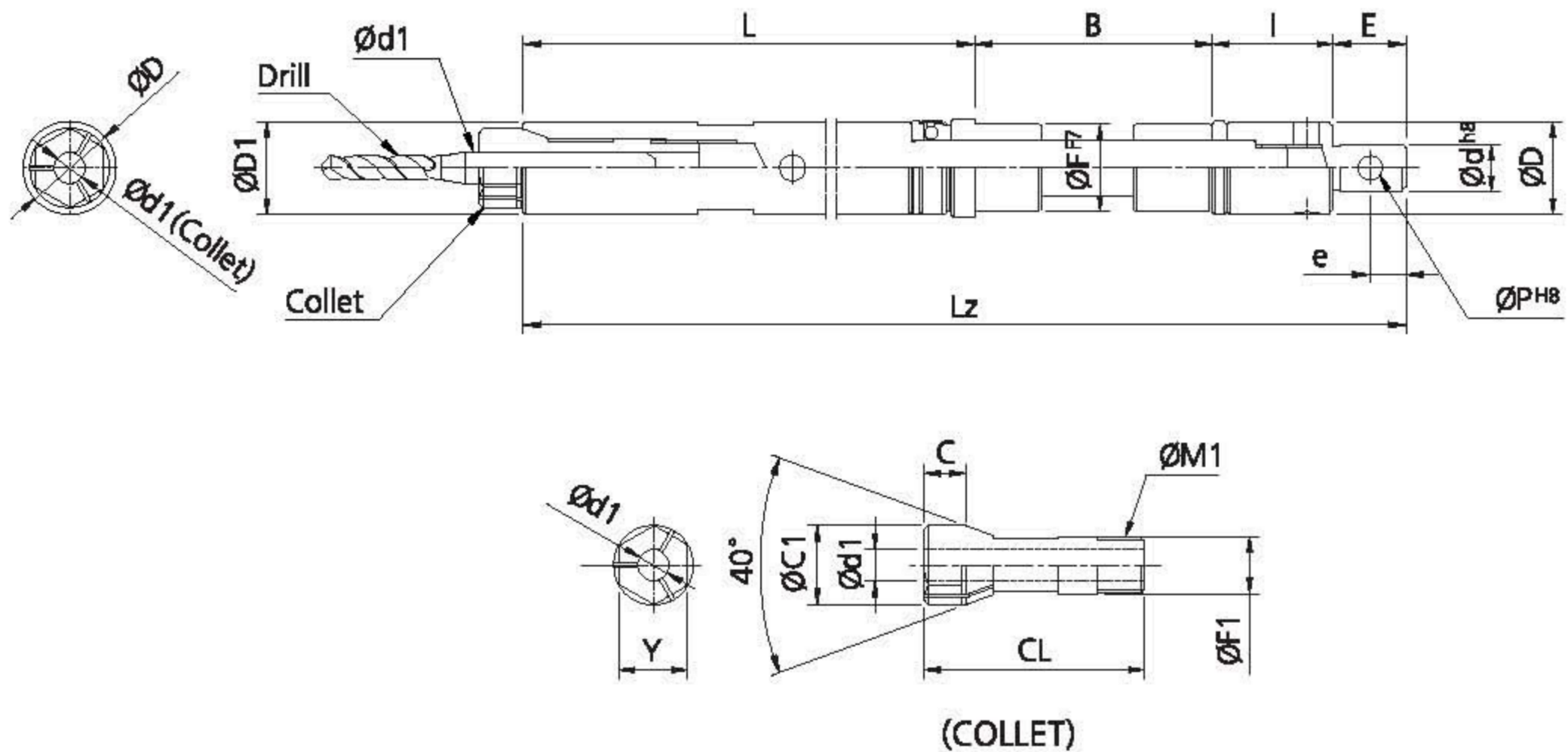
● DSFL-\*\*-122Lz

**Lz-107L**

**Lz-122L**



■ DSFL-Type



■ DSFL-\*\*-107Lz

■ DSFL-\*\*-122Lz

〈주문표시〉 EX) DSFL-12-107Lz

(단위 : mm)

COLLET	SIZE	ØD1 (ØD)	Ød1	L (107)	L1 (122)	Lz (107)	Lz (122)	F	B	l	E	e	ØP	Ød
DSFL-08		7.8	Ø3	53	68	107	122	7.5	30	16.5	7.5	4	1.5	4
DSFL-10		9.8	Ø3 ~ Ø4.5	53	68	107	122	9	30	14.8	9.2	5	2	5
DSFL-12		11.8	Ø3 ~ Ø5	53	68	107	122	11	30	14.8	9.2	4.5	3	6
DSFL-14		13.8	Ø3 ~ Ø6	53	68	107	122	13	30	14.8	9.2	4.5	3	6

■ COLLET-Dimension

〈주문표시〉 EX) DC-12(Size) × d1(내경)

(단위 : mm)

COLLET	SIZE	ØD1 (SPINDLE)	Ød1	ØC1	CL	C	ØF1	Y	ØM1
DC-08		7.8	Ø3	7	23	4	5.2	6	M5×0.5P
DC-10		9.8	Ø3 ~ Ø4	8.5	24.5	4.5	6.2	7	M6×0.75P
DC-12		11.8	Ø3 ~ Ø5	10	27.5	4.5	7.2	9	M7×0.75P
DC-14		13.8	Ø3 ~ Ø6	11.5	30.5	4.5	8.3	10	M8×1.0P

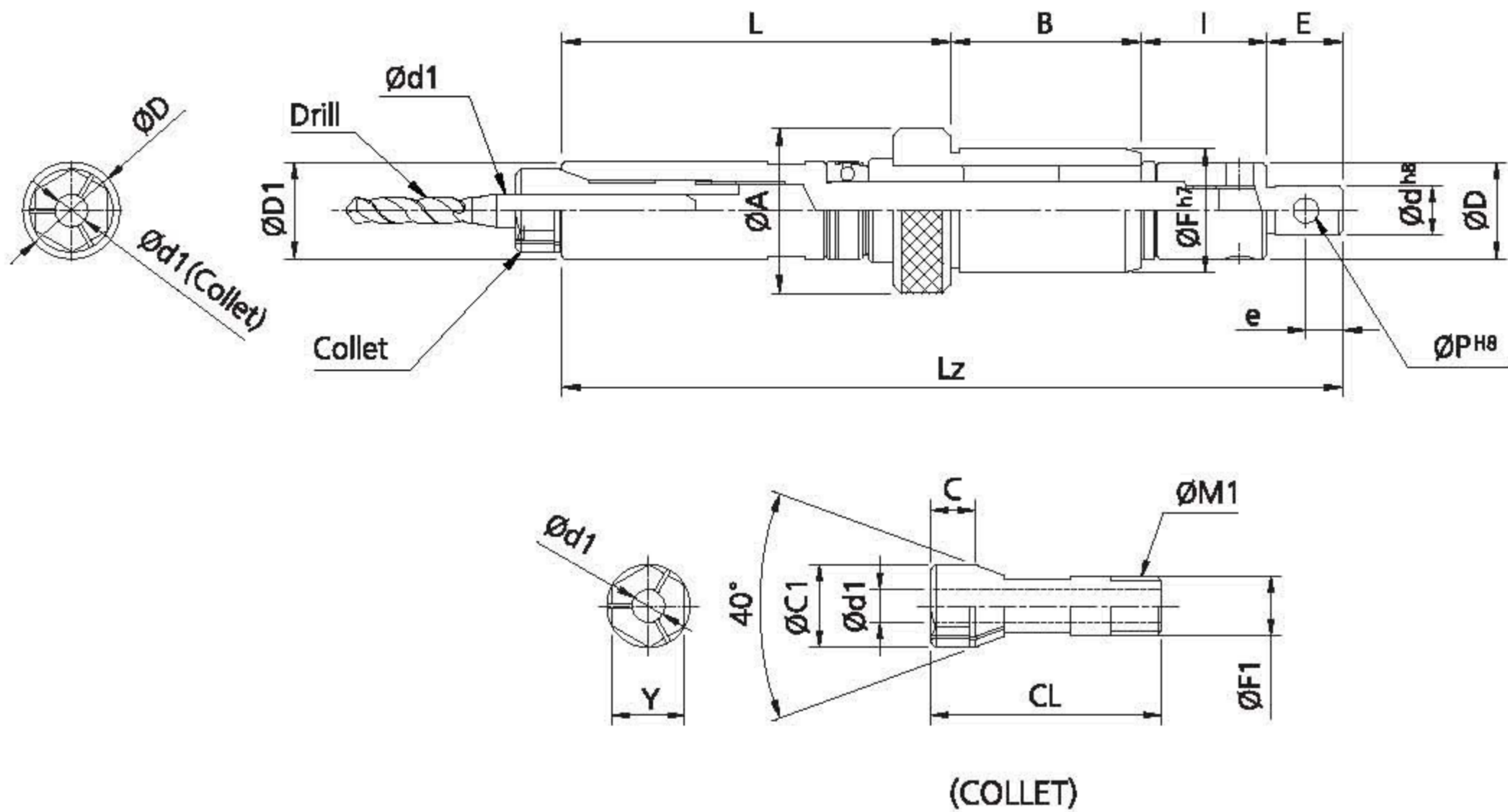
■ **DSS (SLIP TYPE)**

◆ DSS-※※-94Lz

**Lz-94L**



■ DSS-Type



■ DSS-※※-94Lz

〈주문표시〉 EX) DSS-12-94Lz

(단위 : mm)

COLLET	SIZE	ØD1 (ØD)	Ød1	L	Lz	F	B	I	E	e	ØP	Ød
DSS-08		7.8	Ø3	47	94	15.5	23	16.5	7.5	4	1.5	4
DSS-10		9.8	Ø3 ~ Ø4.5	47	94	18	23	14.8	9.2	5	2	5
DSS-12		11.8	Ø3 ~ Ø5	47	94	20	23	14.8	9.2	4.5	3	6
DSS-14		13.8	Ø3 ~ Ø6	47	94	23	23	14.8	9.2	4.5	3	6

■ COLLET-Dimension

〈주문표시〉 EX) DC-12(Size) × d1(내경)

(단위 : mm)

COLLET	SIZE	ØD1 (SPINDLE)	Ød1	ØC1	CL	C	ØF1	Y	ØM1
DC-08		7.8	Ø3	7	23	4	5.2	6	M5×0.5P
DC-10		9.8	Ø3 ~ Ø4	8.5	24.5	4.5	6.2	7	M6×0.75P
DC-12		11.8	Ø3 ~ Ø5	10	27.5	4.5	7.2	9	M7×0.75P
DC-14		13.8	Ø3 ~ Ø6	11.5	30.5	4.5	8.3	10	M8×1.0P

■ **DSSL (SLIP TYPE)**

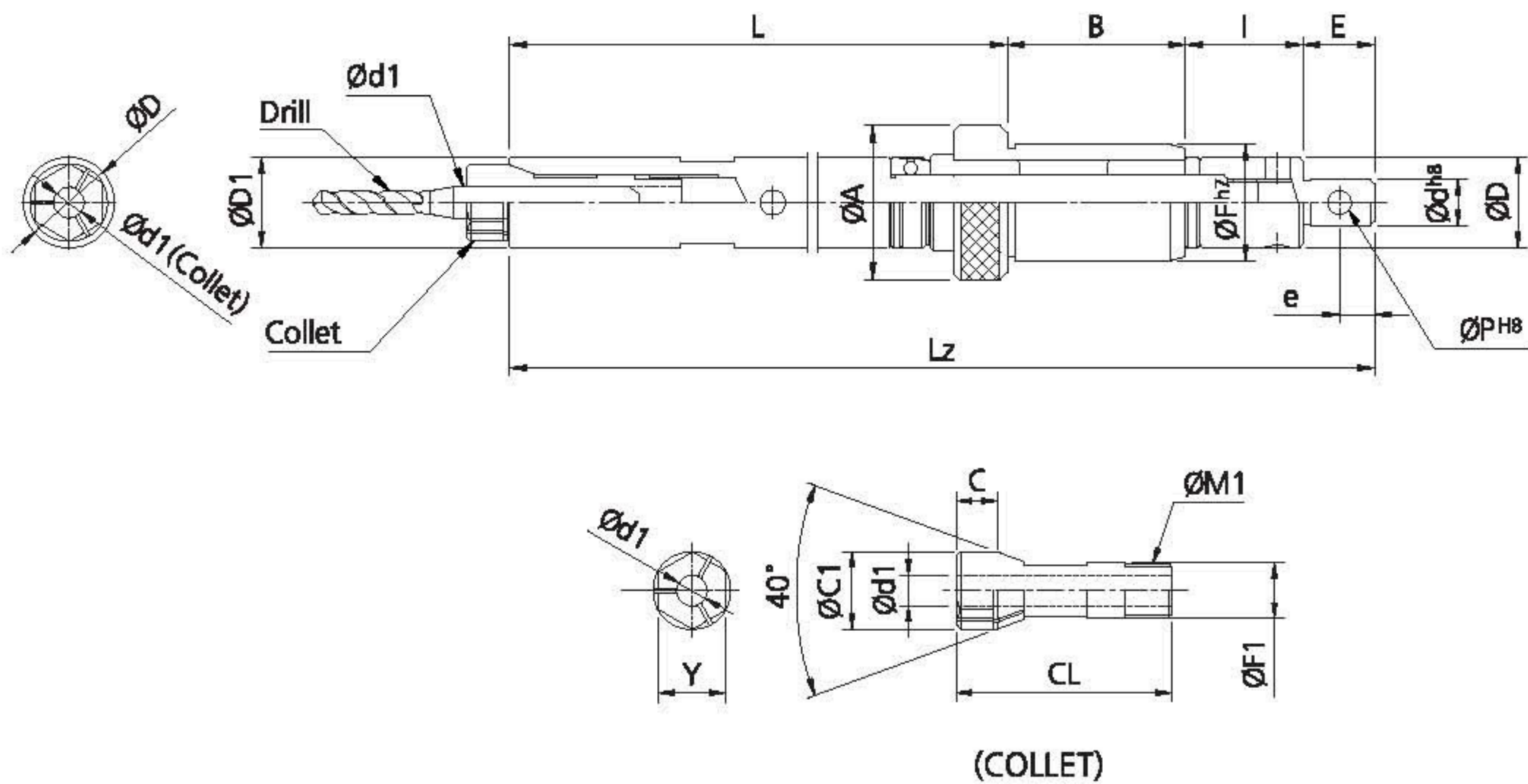
- DSSL-\*\*-107Lz
- DSSL-\*\*-122Lz

**Lz-107L**

**Lz-122L**



■ DSSL-type



- DSSL-\*\*-107Lz
- DSSL-\*\*-122Lz

〈주문표시〉 EX) DSSL-12-107Lz

(단위 : mm)

COLLET	SIZE	ØD1 (ØD)	Ød1	L (107)	L1 (122)	Lz (107)	Lz (122)	F	B	I	E	e	ØP	Ød
DSSL-08		7.8	Ø3	60	75	107	122	15.5	23	16.5	7.5	4	1.5	4
DSSL-10		9.8	Ø3 ~ Ø4.5	60	75	107	122	18	23	14.8	9.2	5	2	5
DSSL-12		11.8	Ø3 ~ Ø5	60	75	107	122	20	23	14.8	9.2	4.5	3	6
DSSL-14		13.8	Ø3 ~ Ø6	60	75	107	122	23	23	14.8	9.2	4.5	3	6

■ COLLET-Dimension

〈주문표시〉 EX) DC-12(Size) × d1(내경)

(단위 : mm)

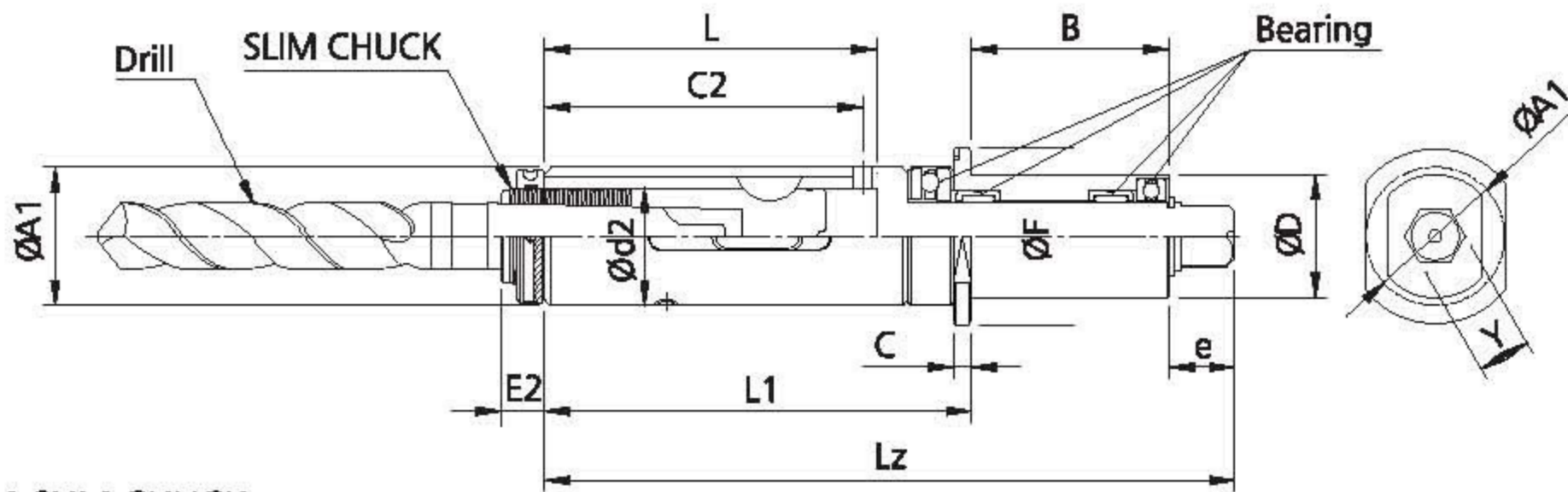
COLLET	SIZE	ØD1 (SPINDLE)	Ød1	ØC1	CL	C	ØF1	Y	ØM1
DC-08		7.8	Ø3	7	23	4	5.2	6	M5×0.5P
DC-10		9.8	Ø3 ~ Ø4	8.5	24.5	4.5	6.2	7	M6×0.75P
DC-12		11.8	Ø3 ~ Ø5	10	27.5	4.5	7.2	9	M7×0.75P
DC-14		13.8	Ø3 ~ Ø6	11.5	30.5	4.5	8.3	10	M8×1.0P

■ **DM (SOCKET TYPE)**

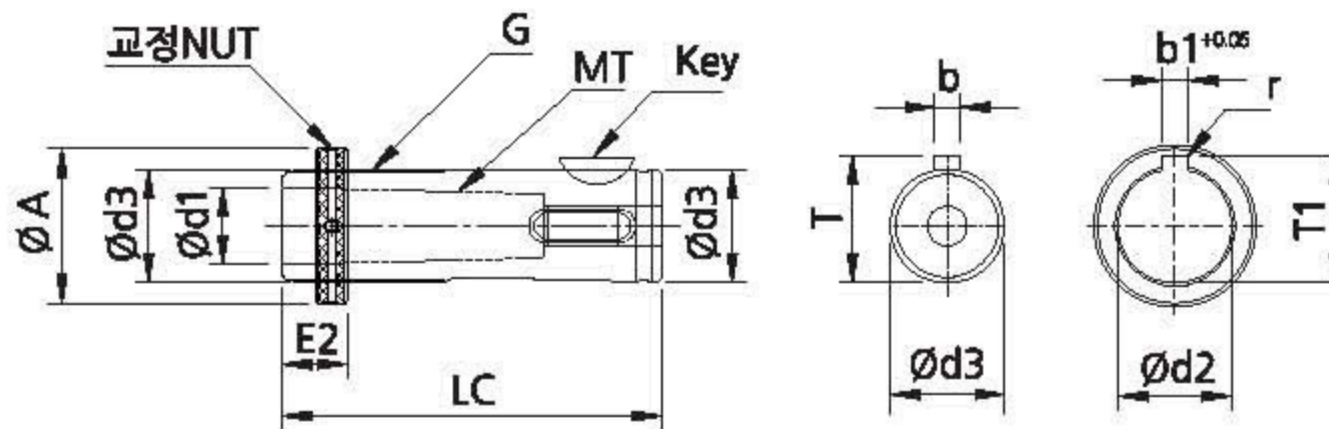
SIZE = Ø32, Ø52



■ **DM-Type**



■ **DM-SLIM CHUCK**



■ **DM-Dimension**

<주문표시> EX) DM-40A-MT-2 =

(단위 : mm)

TYPE	SIZE	ØA1	ØD	Ød2	Lz	E2	L1	L	C2	B	C	ØF	e	T1	Y
DM - 30A	30	30	30	19	200	12 - 37	113	80	80	60	6	42	14	22.1	12.7
DM - 40A	40	40	40	27	220	14 - 46	128	83	95	65	6.5	50	14	30.1	12.7
DM - 50A	52	45	45	35	260	14 - 54	154	120	115	70	7	64	19	39.3	19

■ **Slim Chuck(Taper Shank)**

<주문표시> EX) DM-40-MT-2 =

(단위 : mm)

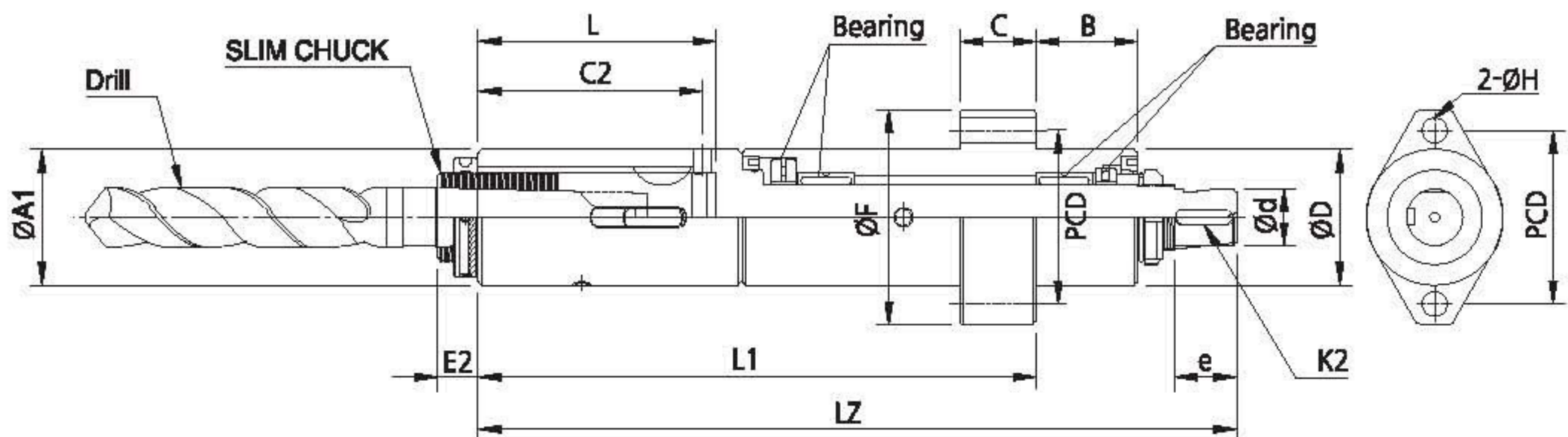
Dimension (Code No.)	MT NO. (모스 테이퍼)	Ød1	Ød3	ØA ±0.2	LC	b	T <sub>0</sub> -0.2	E2	G	b1+0.05	T1	ØDrill
DM - 30A	MT-1	1	12.065	19	29	5	22.0	12 ~ 37	M5 P=1.0	5	22.0	8 ~ 15
DM - 40A	MT-1	1	12.065	27	37	5	30.0	12 ~ 43	M6 P=1.0	5	30.0	15 ~ 23
DM - 52A	MT-2	2	17.780	35	46	6	39.2	14 ~ 50	M6 P=1.0	6	39.2	23 ~ 32
	MT-3	3	23.825	35	46	6	39.2	14 ~ 50	M6 P=1.0	6	39.2	23 ~ 32

■ **DMS (SOCKET TYPE)**

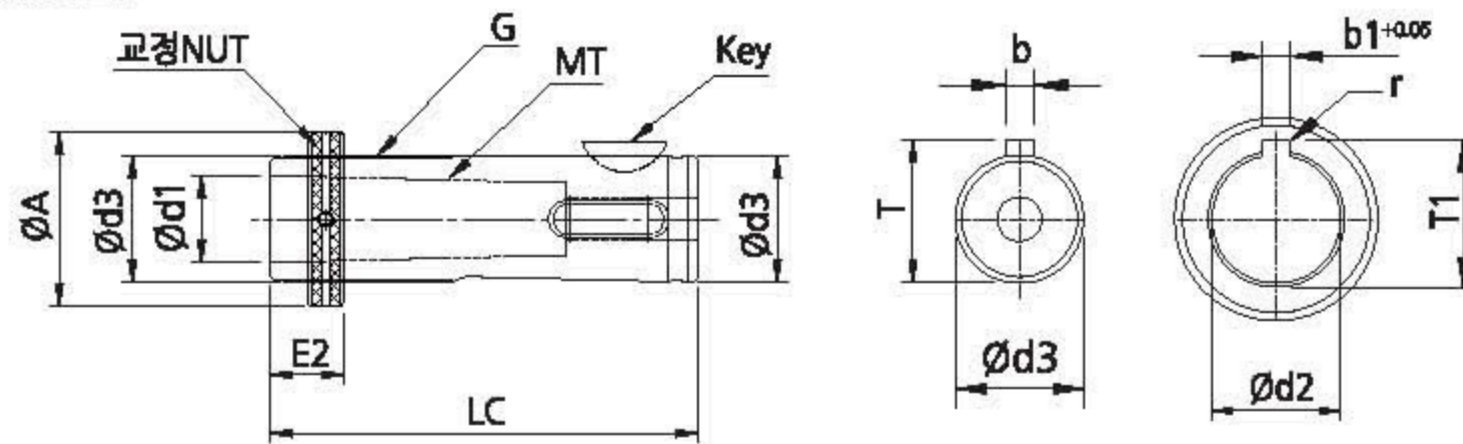
SIZE = Ø72, Ø92



■ **DMS-Type**



■ **DMS-SLIM CHUCK**



■ **DMS-Dimension**

〈주문표시〉 EX) DMS-72-MT-2 =

(단위 : mm)

TYPE	SIZE	ØA1	ØD	Ød2	Lz	L1	L	E2	B	C	PCD	ØF	e	T1	C2	Ød	ØH
DMS-72A	72	72	72	47.5	410	295	129	18-64	55	40	92	114	33	51.3	120	30	12.5

■ **Slim Chuck(Taper Shank)**

〈주문표시〉 EX) DMS-72-MT-2 =

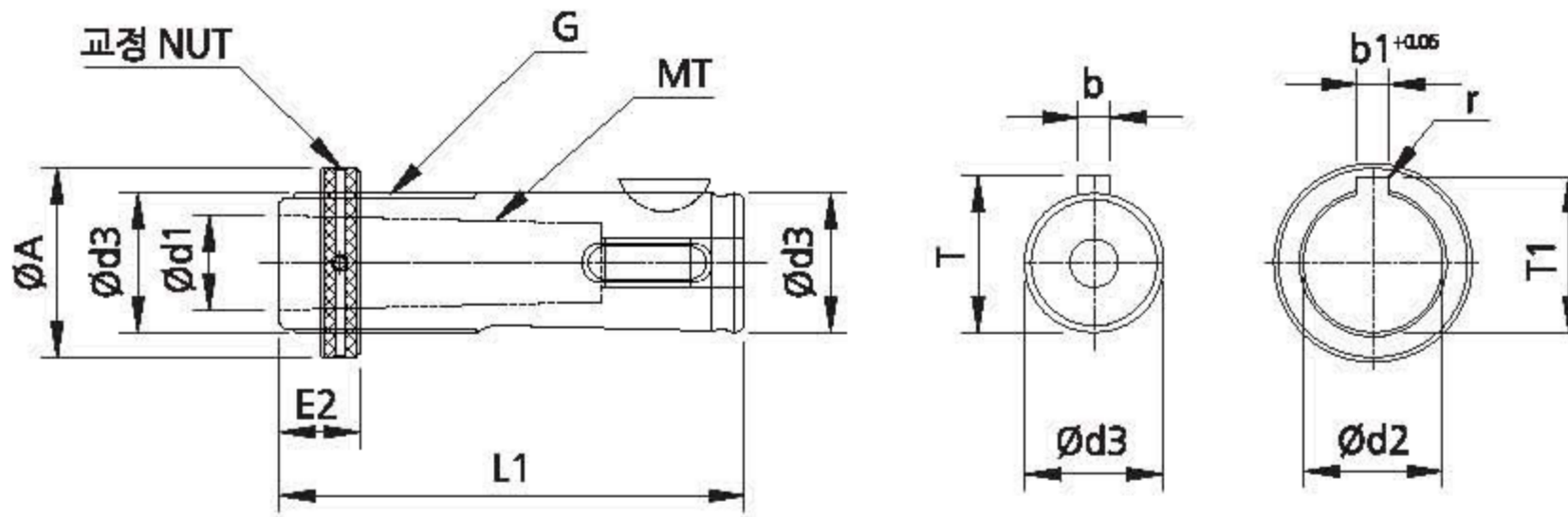
(단위 : mm)

Dimension (Code No.)	MT NO. (모스 테이퍼)	Ød1	Ød3	ØA ±0.2	LC	b	T <sub>0</sub> -0.2	E2	G	b1 <sup>+0.05</sup>	T1	ØDrill	
DM-72A	MT-3 MT-4	3 4	23.825 31.267	47.5	63	142	8	51.2	18~60	M6 P=1.0	8	51.3	32~42

■ **SLIM CHUCK** (Taper Shank)



■ SLIM CHUCK-Type



■ Slim Chuck(Taper Shank)

〈주문표시〉 EX) DMS-52A-MT-2 =

(단위 : mm)

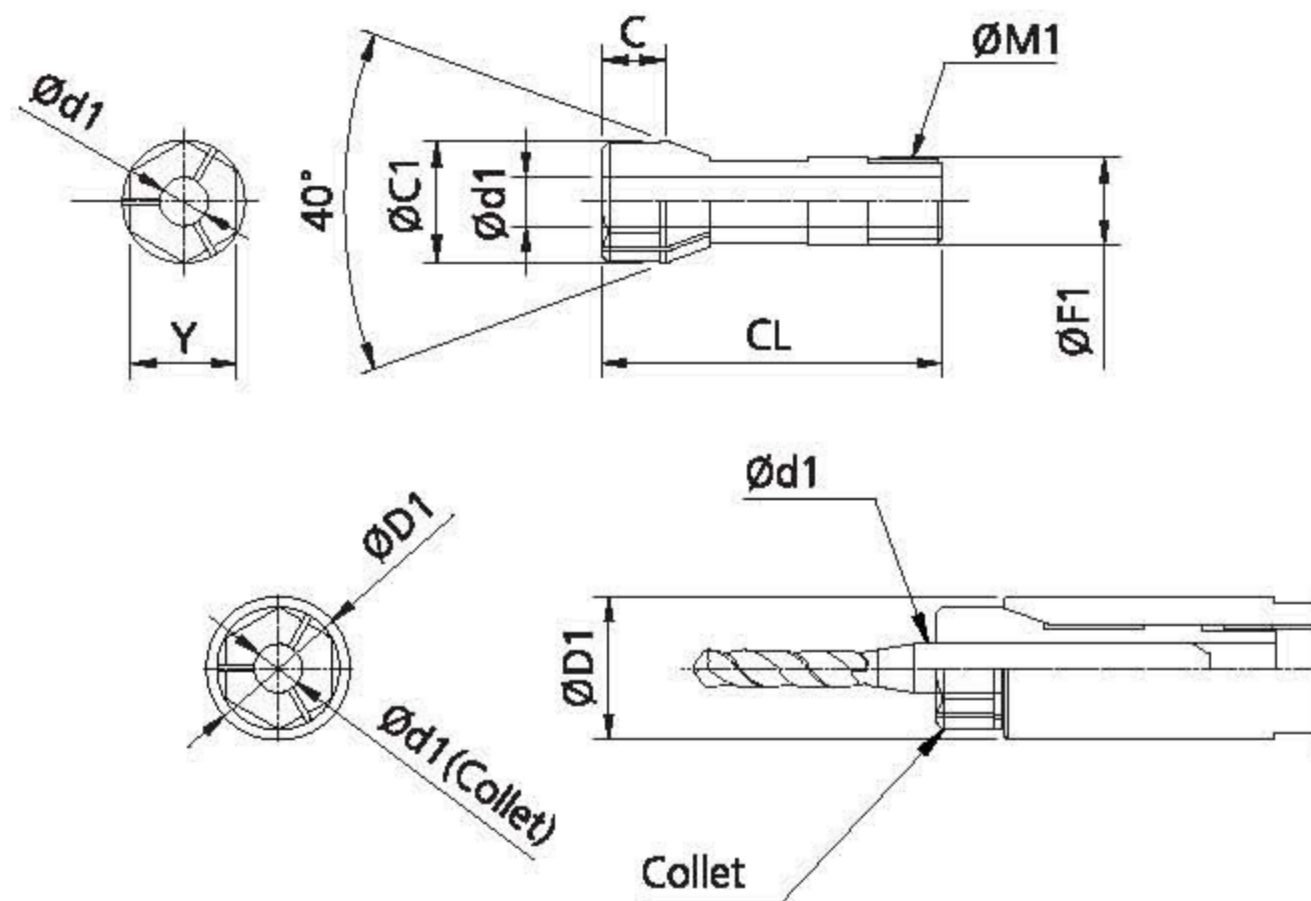
Dimension (Code No.)	MT NO. (모스 테이퍼)	ød1	ød3	øA ±0.2	LC	b	T <sub>0</sub> -0.2	E2	G	b1 <sup>+0.05</sup>	T1	ø Drill (드릴외경)	
DM - 30A	MT-1	1	12,065	19	29	85	5	12,065	22.0	M5 P=1.0	5	22	8 ~ 15
DM - 40A	MT-1 MT-2	1 2	12,065 17,780	27	37	96	5	5	30.0	M6 P=1.0	5	30	15 ~ 23
DM - 52A	MT-2 MT-3	2 3	17,780 23,825	35	48	118	6	17,780 23,825	39.2	M6 P=1.0	6	39.2	23 ~ 32
DMS - 72A	MT-3 MT-4	3 4	23,825 31,267	47.5	63	142	8	23,825 31,267	51.2	M6 P=1.0	8	51.2	32 ~ 42



# COLLET



## COLLET Drilling-Type / Tapping-Type



## COLLET-Dimension

〈주문표시〉 EX) DC-14(Size) × d1(내경)

(단위 : mm)

COLLET	SIZE	$\phi D1$ (SPINDLE)	$\phi d1$	$\phi C1$	CL	C	$\phi F1$	Y	M1
DC-08		7.8	$\phi 3$	7	23	4	5.2	6	M5×0.5P
DC-10		9.8	$\phi 3 \sim \phi 4$	8.5	24.5	4.5	6.2	7	M6×0.75P
DC-12		11.8	$\phi 3 \sim \phi 5$	10	27.5	4.5	7.2	9	M7×0.75P
DC-14		13.8	$\phi 3 \sim \phi 6$	11.5	30.5	4.5	8.3	10	M8×1.0P
DC-16		15.8	$\phi 3 \sim \phi 7$	14	35	5.5	10	12	M10×1.0P
DC-20		19.8	$\phi 5 \sim \phi 8$	17	46	6.5	14	17	M14×1.5P
DC-24		23.5	$\phi 5 \sim \phi 10$	20	50	7.5	16	21	M16×1.5P

# Drilling Machine

## DRILLING SPINDLE 배치도

