



ME系列 ME SERIES

www.kuobao-intl.com.tw

隔膜式藥液 定量添加泵浦 Diaphragm Metering Pumps

KUOBAO



日益電機股份有限公司
國寶開發實業有限公司
日勝科技有限公司

ZI YI ELECTRICAL ENGINEERING CO., LTD.
KUOBAO DEVELOPMENT AND ENT CO., LTD.
ZI SHENG TECHNOLOGICAL CO., LTD.

總公司：台中市南屯區精科南路20號
HEAD OFFICE: No.20, Jingke S. Rd., Nantun Dist.,
Taichung City 408, Taiwan
工廠：台中市烏日區五光路746巷28號
FACTORY: No.28, Ln. 746, Wuguang Rd., Wuri Dist.,
Taichung City 414, Taiwan
TEL: 886-4-23384262 / 23389123 / 23384675 / 23384142
FAX: 886-4-23375335

北區分公司：桃園市龜山區忠義路三段197巷20號
TEL: 886-3-3270698 / 3270699 / 3270700
FAX: 886-3-3270697
E-mail: kuobao@ziyi-kuobao.com
http://www.kuobao-intl.com.tw

本公司保留變更產品規格和資訊的權利，若有變更恕不另行通知。
Our Company has a right to modify the specifications and details change
for our products. If change, without any notice.

日益電機（昆山）有限公司

昆山廠：江蘇省昆山市石牌鎮中華路北側
TEL: 0512-57688841~2 FAX: 0512-57688843

日益電機（東莞）有限公司

廣東廠：廣東省東莞市沙田鎮穗豐年村秋盛工業區
TEL: 0769-88681901~2 / 88687791~3 / 88806781~3
FAX: 0769-88681903

泉州服務站：福建省泉州市清濠工業區德泰路建龍花園B棟303室
TEL: 13960288782 FAX: 0595-22493903

溫嶺服務站：浙江省溫嶺市大溪鎮鴻溪花園20幢-單元102室
TEL: 13957733026 FAX: 0576-86180967

寧波服務站：浙江省寧波市滄海路2068弄2號1606室
TEL: 13805862662 FAX: 0574-87928653

天津服務站：天津市北辰區辰昌路3號延長線富山花園8幢2號門102室
TEL: 13820276566 FAX: 022-29305441

※版權所有 翻印必究※



化工界最頂尖 - 耐酸鹼的權威

DE 得獎廣告 CT201712 1000

特點說明Features :



輕量化、耐腐蝕

塑鋼主機與底座設計，使產品在外部機構上抗腐蝕性提升到最佳更能在嚴峻的工廠環境進行作業，使得整機重量得以大幅減輕，馬達採用全密閉式設計，具防塵防水效果且採用IP55防護等級可供安裝於戶外使用（ME-421~423~425 目前主機為鋁合金材質披覆環氧樹脂漆）。

Lightweight & Corrosion resistant

The plastic steel body and the design of base make the pump resist corrosion better and more suitable for difficult working environment, it also makes the pump a lot lighter. The motor is of close design, which makes it dustproof and waterproof. With the motor of protection class IP55, the pump can also be installed outdoor(The Body of ME-421~423~425 is aluminum alloy coating epoxy).



小機種大流量實現

憑輕巧、小型的設計理念，ME系列小型定量泵廣泛適用於各產業化學供藥用途，如廢水、廢氣環保工程、電鍍表面處理、PCB製程、造紙、紡織、空調、冷卻、鍋爐、游泳池、化工、食品、等等藥液添加使用、其流量更可最高達2.8L/min的應用。

Small figure with big flow

With design idea to make it light and small, ME series small Metering pump can be widely used for chemical feeding purpose in all industries. For example, wasted water, exhaust gas environmental project, electroplating surface treatment, PCB manufacturing process, paper making, textile industry, air-conditioning, cooling Dosing treatment, boiler, swimming pool, chemical industry, food industry,...etc. The capacity can even reach to 2.8L/min.



結構緊湊、精準流量控制

零件裝配簡單容易保養維護，精準且耐用雙凸輪設計，±2%(Full Scale)以內的加藥精度，適合需要高精度添加化學藥液之使用。

Well structured and accurate feeding ability

Because of its simple structure, the Metering pump can be easily maintained. With accurate and durable DOHC design, the Dosing accuracy is within ±2%(Full Scale), which is suitable for highly accurate Dosing process.



多層複合強化隔膜片

隔膜片表面接液部採用PTFE高耐腐蝕材料結合高韌性及高彈性體EPDM橡膠，再運用增強尼龍夾紗纖維材料作為補強完整包覆成型。

Multi-layer enhanced diaphragm

The surface of diaphragm is made of the combination of highly corrosion resistant PTFE material and highly tough, flexible EPDM rubber. The enhanced nylon fiber is also used in the end to enhance the forming and shaping of the pump.

產品規格Specification :

型式 Model		ME421	ME423	ME425	ME641	ME642	ME643	ME645	ME897	ME891
最大輸出流量(L/min) Max. Capacity	50HZ	0.014	0.055	0.11	0.32	0.43	0.73	1.025	1.475	2.355
	60HZ	0.016	0.065	0.13	0.385	0.53	0.885	1.215	1.815	2.845
最大輸出壓力(kgf/cm2) Max. Pressure		10 kgf/cm ²						5 kgf/cm ²		
衝程長度調整方式 Pulse Adjustment Method		手動調整(停止或運轉中) Manual Adjustment(Stop or Running)								
膜片直徑 (mm) Diameter of Diaphragms		42			65			84		
馬達輸出功率 (W) Motor Output Power		25			40			90		
操作液溫度 Operating Temperature		5~40°C								
出入口銜接PVC夾紗軟管 (UPVC材質泵浦) In-Outlet Joint with PVC reinforced tube for UPVC pump		ID: Ø6, OD: Ø11						ID: Ø9, OD: Ø15		
出入口銜接PTFE軟管 (PVDF/PTFE/SUS材質泵浦) In-Outlet Joint with PTFE flexible tube for PVDF/ PTFE/SUS pump		ID: Ø6, OD: Ø8						ID: Ø10, OD: Ø12		

測試液體：常溫水 Testing liquid: Normal Water



型號說明Model Identification :

ME-641-U-C-E-E-H-T22-P

1 2 3 4 5 6 7 8 9

1. 機型編號 MODEL :

ME

2. 機型代號 Core Number :

421、423、425、
641、642、643、645、
897、891

3. 泵浦接液部材質 Material :

U : UPVC、S : SUS316、P2 : PVDF、P4 : PTFE

4. 球閥材質 Ball Valve :

C : CERAMIC陶瓷、S : SUS316

5. 球座材質 Valve Seat :

E : EPDM(421~643)
V : VITON(421~643)、U : UPVC(645~891)
S : SUS316(421~891)、P2 : PVDF(421~891)、
P4 : PTFE(421~891)

6. O型環/墊片 O-Ring / Gasket :

E : EPDM、V : VITON、P4 : PTFE

7. 出入口銜接方式 Connection :

H : Hose軟管式、P : Pipe 硬管式、
G : Female Thread 內螺紋式、F : Flange 法蘭式

8. 電壓 Voltage :

S11 : 1Ø / 110V ; 50 / 60HZ
S22 : 1Ø / 220V ; 50 / 60HZ
T23 : 3Ø / 220V / 380V ; 50 / 60HZ
T41 : 3Ø / 415V ; 50HZ
T44 : 3Ø / 440V ; 60HZ

9. P: Polymer

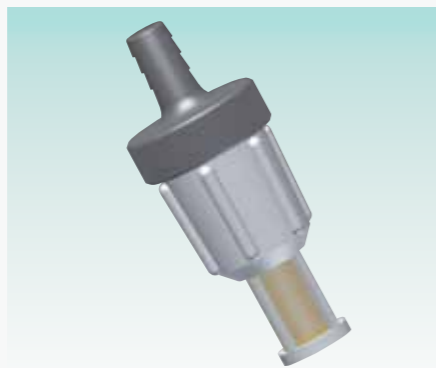
接液部件材質運用表Application :

材質代號 Material Code	UCV/UCE/UCU	USS	P2CP4 / P4CP4	SSS
應用 Application	次氯酸鈉、聚氯化鋁、氯化鐵、消泡劑、磷酸、硫酸、鹽酸等 Naocl、PAC、FeCl2、antifoam agent、H3PO4、H2SO4、HCL	助凝劑、氫氧化鈉、具黏度藥液等 Polymer、NaOH	氫氟酸、氯磺酸、98%硫酸等高濃度酸 HF、HSO3Cl、98%H2SO4	有機溶劑、甲醇、雙氧水、氨水等 Organic solvent、H2O2、CH3OH、NH4OH
泵浦頭 Pump Head	UPVC	UPVC	PVDF / PTFE	SUS316
球閥 Valve Ball	Ceramic	SUS316	Ceramic	SUS316
隔膜 Diaphragm	PTFE + EPDM			
球座 Valve Seat	VITON / EPDM / UPVC	SUS316	PTFE	SUS316
O環/墊片 O-Ring/Gasket	VITON / EPDM	VITON / EPDM	PTFE	PTFE

配件說明Accessories :



UPVC材質泵浦
標準配件為：
附PVC夾紗軟管5米長
Standard accessories of UPVC material pump is:
PVC reinforced tube 5M



標準配件為：
附底閥1組(具有防雜質吸入及防止液體回流功能)
Standard accessories of UPVC material pump is:
UPVC Foot Valve
(With the function of prevent impurities sucking and liquid reflow)

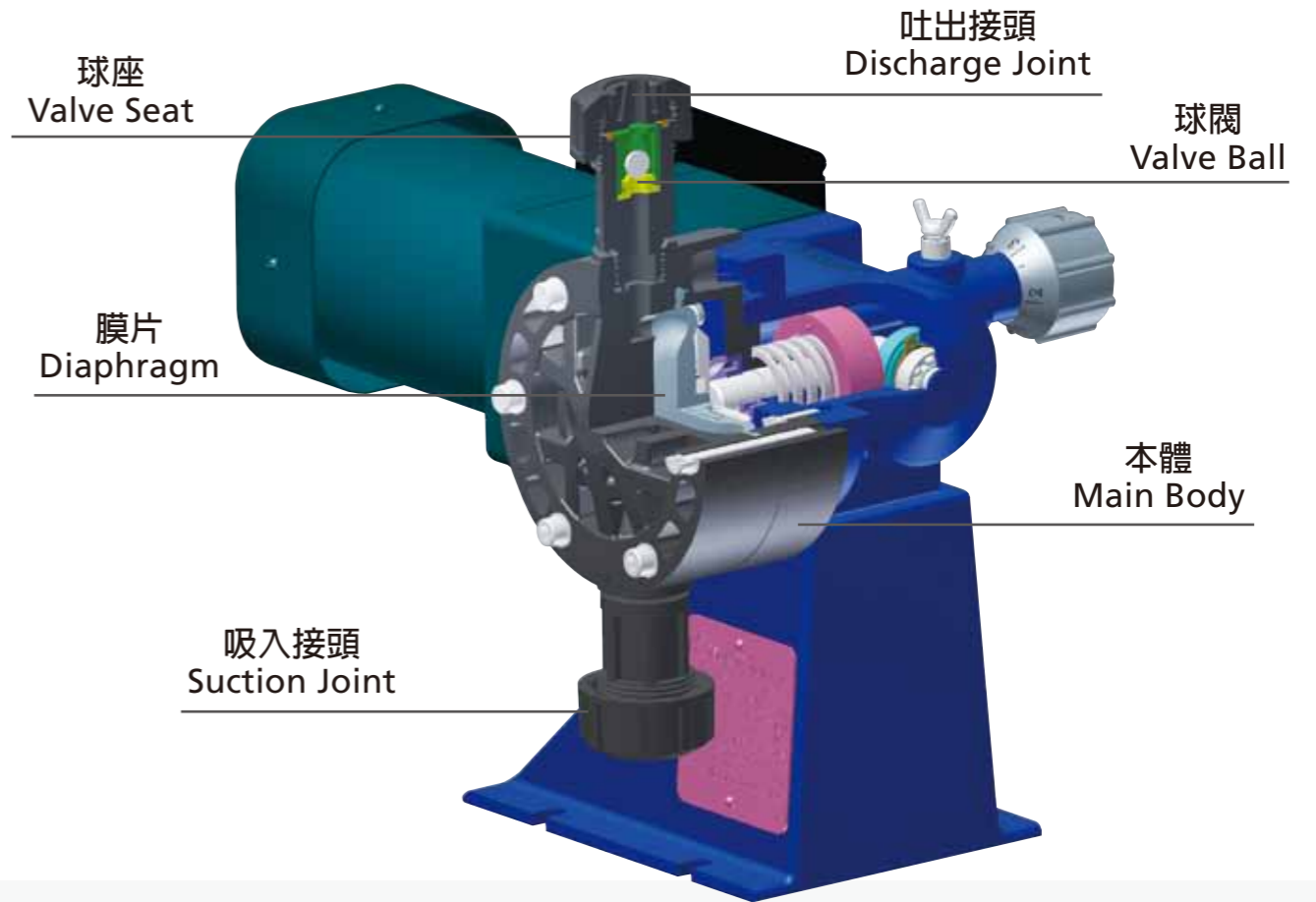


選購配件為：
防虹吸逆止器(選用建議)
Purchase accessories of UPVC material pump is:
Anti-siphon check valve

請注意：SUS316、PVDF、PTFE材質泵浦無上述相關配件供應，僅裸機出貨。

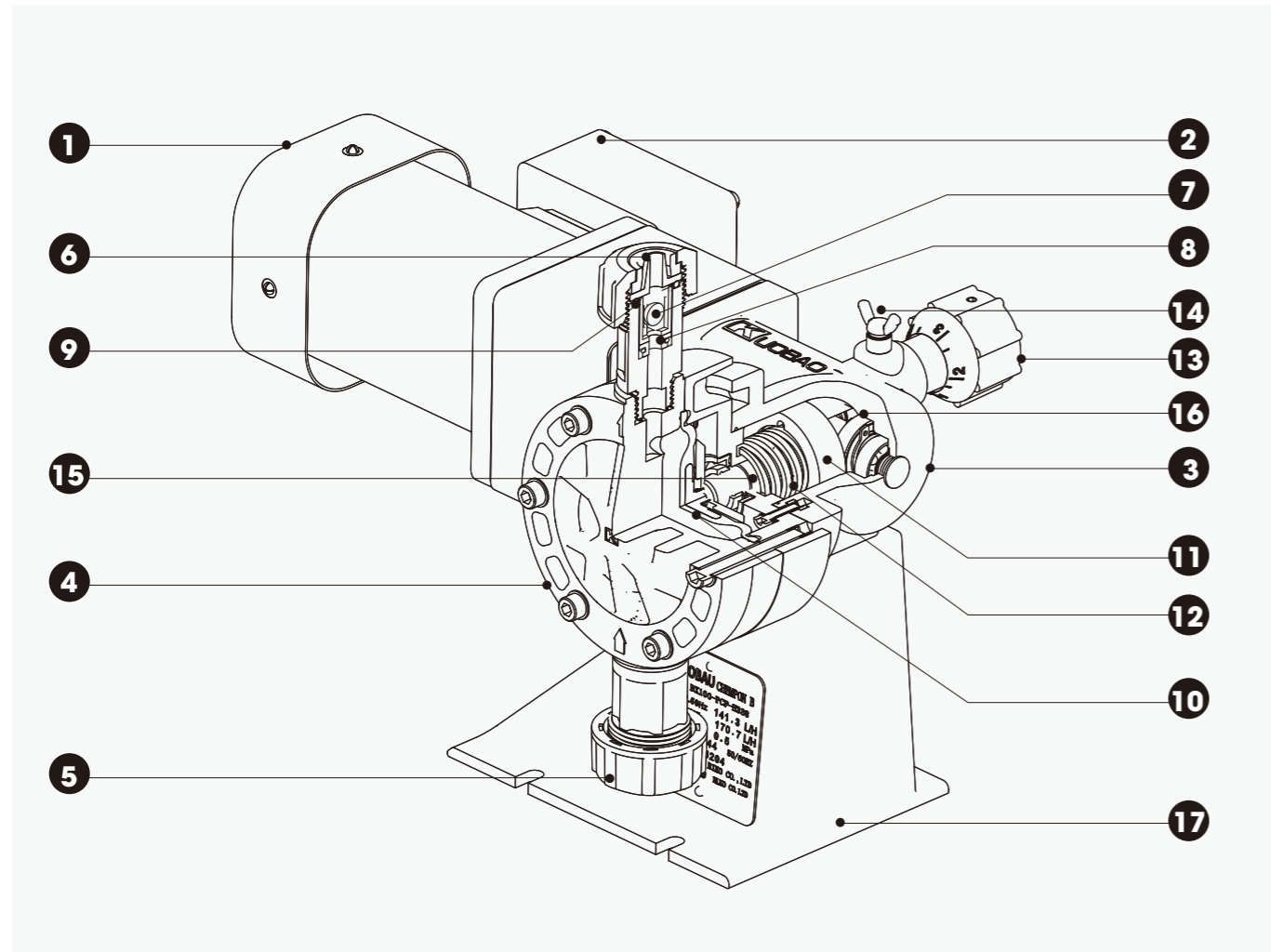
NOTES: SUS316 ,PVDF , PTFE Material pump is nude shipments, without above accessories

接液部材質表Wet-End Material List :



本體 Main Body	膜片 Diaphragm	球閥 Ball Valve	球座 Valve Seat	吸入 / 吐出 接頭 Suction/Discharge Joint
UPVC	PTFE+ EPDM	陶瓷 Ceramic	VITON EPDM UPVC	UPVC
UPVC		SUS316	SUS316	UPVC
PVDF		陶瓷 Ceramic	PTFE	PVDF
PTFE				PTFE
SUS316		SUS316	SUS316	SUS316

零件圖表Construction :



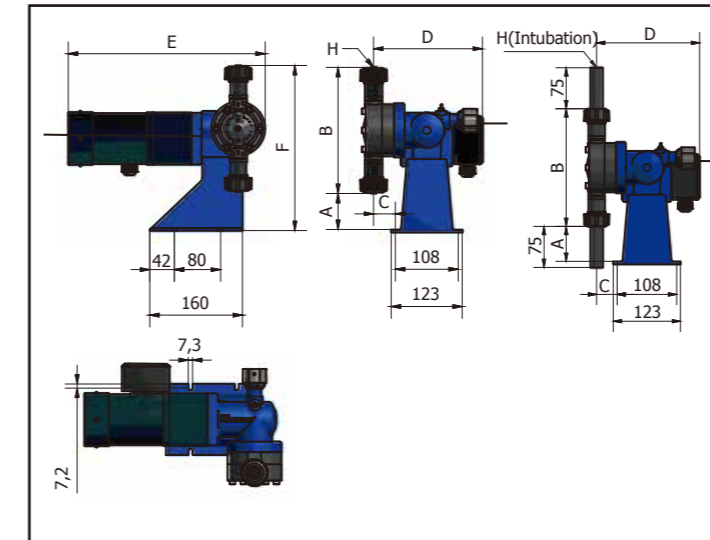
零件圖表Construction :

- | | |
|------------------------|----------------------------------|
| 1. 馬達Motor | 10. 膜片Diaphragm |
| 2. 接線盒Connection Box | 11. 背蓋Rear Casing |
| 3. 主體Main Body | 12. 彈簧Spring |
| 4. 前蓋Front Casing | 13. 衝程調整鈕Pulse Adjustment Button |
| 5. 吸入接頭Suction Joint | 14. 衝程固定螺絲Pulse Fixed Screw |
| 6. 吐出接頭Discharge Joint | 15. 推進桿Pushing Pole |
| 7. 球閥Valve Ball | 16. 培林Bearing |
| 8. 球座Valve Seat | 17. 泵浦底座Baseplate |
| 9. O環O-ring | |

外型尺寸圖Dimension Drawing :

UPVC / PVDF 材質－進出口軟管/硬管式 (UPVC / PVDF-In/Outlet Hose & Pipe Type)

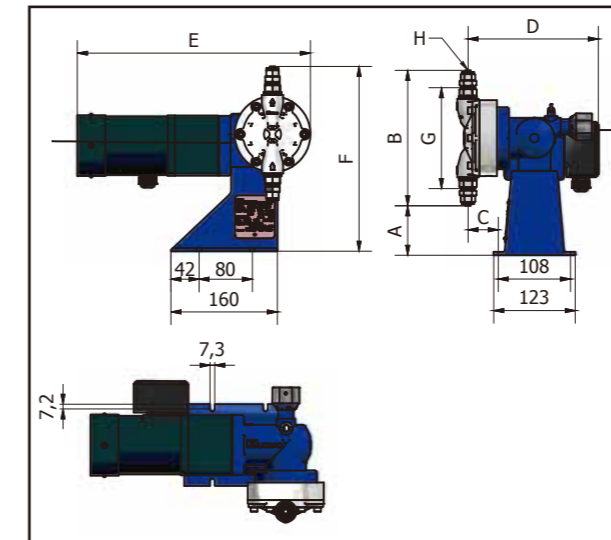
(mm)



型式Model	A	B	C	D	E	F	H
ME-421 ME-423 ME-425	42	166	30	122.5	281	208	Ø6 ID x Ø11 OD (PVC HOSE) Intubation(22mm)
ME-641 ME-642 ME-643	88	178	37	183	289	266	Ø6 ID x Ø8 OD (PTFE HOSE HOSE) Intubation(22mm)
ME-645	70	214	37	183	289	284	Ø9 ID x Ø15 OD (PVC HOSE) Intubation(22mm)
ME-891 ME-897	61	232	44	190	348	393	Ø10 ID x Ø12 OD (PTFE HOSE HOSE) Intubation(22mm)
	61	232	44	190	348	393	Ø10 ID x Ø12 OD (PTFE HOSE)

SUS / PTFE 材質－進出口軟管式 (SUS Material-In/Outlet Hose Type)

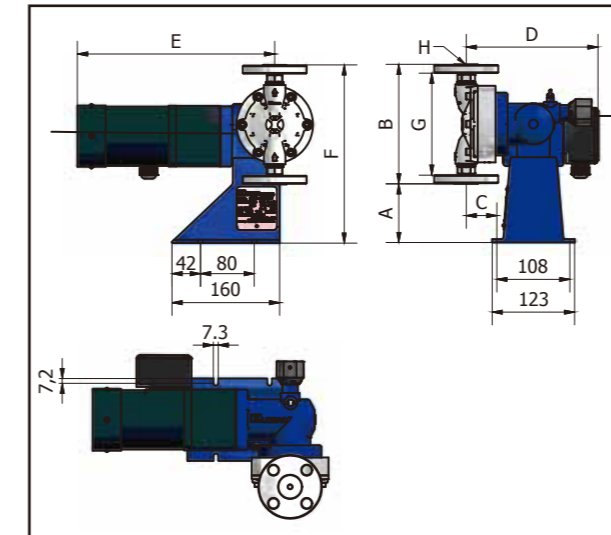
(mm)



型式Model	A	B	C	D	E	F	G	H
ME-421 ME-423 ME-425	55	140	30	122.5	281	205	114	Ø6 ID x Ø8 OD (PTFE HOSE)
ME-641 ME-642 ME-643	91.1	171.8	37	183	289	262.9	126	Ø6 ID x Ø8 OD (PTFE HOSE)
ME-645	86.1	194.8	37 41	183 187	293	280.9	136	Ø10 ID x Ø12 OD (PTFE HOSE)
ME-891 ME-897	75	204	44	189	351	279	154	Ø10 ID x Ø12 OD (PTFE HOSE)

SUS 材質－進出口法藍式 (SUS Material-In/Outlet Flange Type)

(mm)



型式Model	A	B	C	D	E	F	G	H
ME-421 ME-423 ME-425	45	160	30	122.5	281	195	114	15A JIS 10K FLANGE
ME-641 ME-642 ME-643	99	156	37	183	289	255	126	15A JIS 10K FLANGE
ME-645	96	162	37 41	183 187	293	258	136	15A JIS 10K FLANGE
ME-891 ME-897	87	108	44	189	351	267	154	15A JIS 10K FLANGE