

グランドパッキンシール方式を標準装備。

TOHO MIXER SERIES

TGM-20・TGM-40・TGM-75

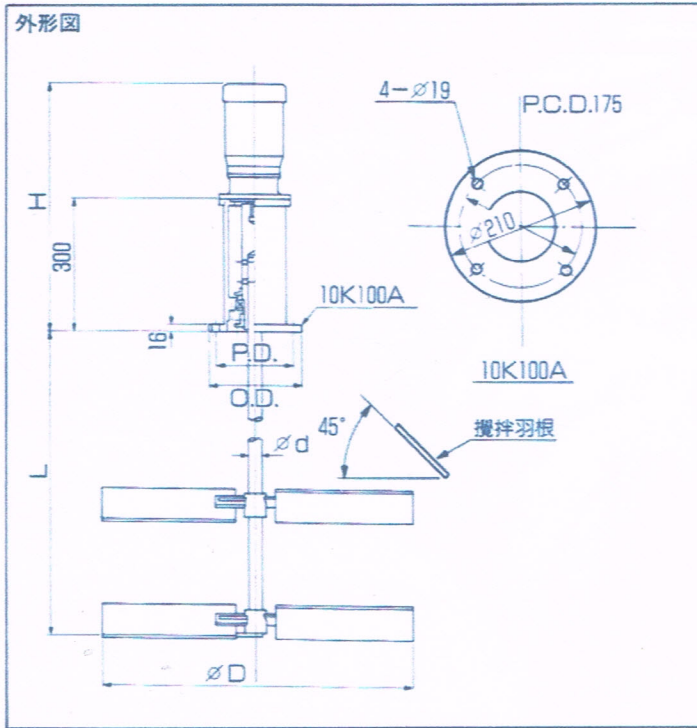
低速用の攪拌機です。サイクロ減速機(住友重機)を使用。回転数も幅広く標準化しております。



サイクロ減速タイプミキサー

現場ニーズに応じて、最適な機種をお選びください。

サイクロ減速タイプ・ミキサー



■特徴

1. 標準タイプにグランドパッキンシール方式を使用している
ので腐蝕性ガスによる腐蝕を防ぎます。
2. 静粛運転・高性能・耐久力に優れています。
3. 低姿勢で軽量化構造により、タンク上部のスペース制約
を解消しました。
4. 合理化設計で量産化と品質安定に優れ大量生産により
低価格です。
5. サイクロ減速機(住友重機)を使用しており、回転数も幅
広く標準化しています。

■仕様

型式	TGM-	20-1/17	20-1/29	20-1/35	20-1/43	40-1/17	40-1/29	40-1/35	40-1/43	75-1/17	75-1/29	75-1/35	75-1/43
電動機 (屋外型)	電力 (KW)	0.2	0.2	0.2	0.2	0.4	0.4	0.4	0.4	0.75	0.75	0.75	0.75
	電圧 (V)	200	200	200	200	200	200	200	200	200	200	200	200
減速比		1/17	1/29	1/35	1/43	1/17	1/29	1/35	1/43	1/17	1/29	1/35	1/43
シャフト (SUS 304)	最大全長(Lmm)	1500	1500	1500	1500	1500	1500	1500	1500	1500	1500	1500	1500
	直径(φmm)	32	32	32	32	32	32	32	32	32	32	32	32
2枚パドル(SUS 304)2段	直径(φmm)	350	450	500	600	400	600	700	800	550	700	800	900
本体高さ (Hmm)		552	552	552	552	572	610	610	610	641	655	655	655
取付 フランジ	口径(インチ)	10K(4") 100A	10K(4") 100A	10K(4") 100A	10K(4") 100A	10K(4") 100A	10K(4") 100A	10K(4") 100A	10K(4") 100A	10K(4") 100A	10K(4") 100A	10K(4") 100A	10K(4") 100A
	外径(O.Dmm)	210	210	210	210	210	210	210	210	210	210	210	210
	ボルトピッチ(P.Dmm)	175	175	175	175	175	175	175	175	175	175	175	175
	ボルト	穴径	19	19	19	19	19	19	19	19	19	19	19
	数	4	4	4	4	4	4	4	4	4	4	4	4
最大攪拌 液量(L)	稀薄液	1300	1300	1300	1300	2500	2500	2500	2500	5000	5000	5000	5000
	中粘度	600	600	600	600	1200	1200	1200	1200	2500	2500	2500	2500
回転数(rpm)50/60Hz		86/106	52/62	43/51	28/42	86/106	52/62	43/51	35/42	86/106	52/62	43/51	35/42
重量(モータを含む) (kg)約		28.7	28.7	28.7	28.7	29.7	33.7	33.7	33.7	34.7	36.7	36.7	36.7

*標準接液材質はSUS304です。各種ライニングも製作可能です。

COSMIC Engineering & Industrial Supply Sdn Bhd (913393-X)

Klang Office:
25, Jalan Batu Nilam 17,
Bandar Bukit Tinggi 2,
41200 Klang, Selangor.
Tel: 03-3323 3462 Fax: 03-3326 3129
cosmic.engg09@gmail.com

JB Office:
#01-1AB Block A, Business Suite Level,
Kondominium Datin Halimah,
Jalan Datin Halimah, 80350 Larkin, Johor.
Tel: 07-2362823 Fax: 07-2362832
sales@cosmic-engg.com

H/P: 012-723 6336

www.cosmic-engg.com

(変更することがあります。●パンフレットと、実際の商品の色とは、印刷の関係で多少異なる場合もございます。)

お問い合わせ先は

COSMIC ENGINEERING & INDUSTRIAL SUPPLY SDN. BHD.
(Co. Reg. No. 913393-X)

No. 28, Jalan Kempas 2/3,
Taman Perindustrian Tampoi, 81200 Tampoi, Johor.
Tel: 07-236 3223 Fax: 07-236 2332

E-mail: cosmic.engg09@gmail.com / sales@cosmic-engg.com
Website: www.cosmic-engg.com