



MODEL: NE-1, NE-2, NE-3, NE-4, NE-5

- 體積小 - COMPACT
- 耐久性 - DURABLE

- 高壓型 - HIGH PRESSURE
- 流量大 - HIGH CAPACITY



PVC 本體
PVC Head

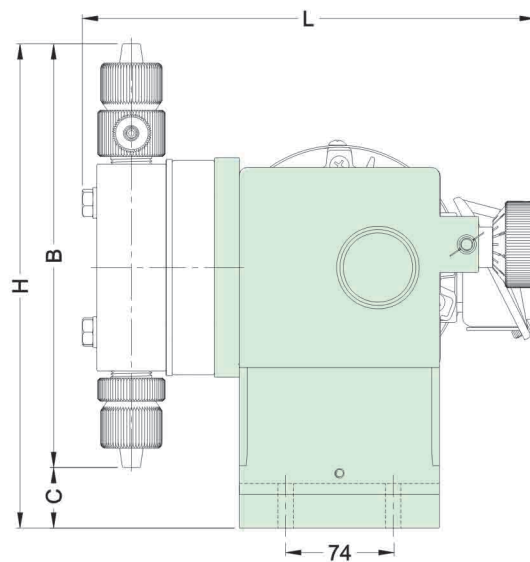
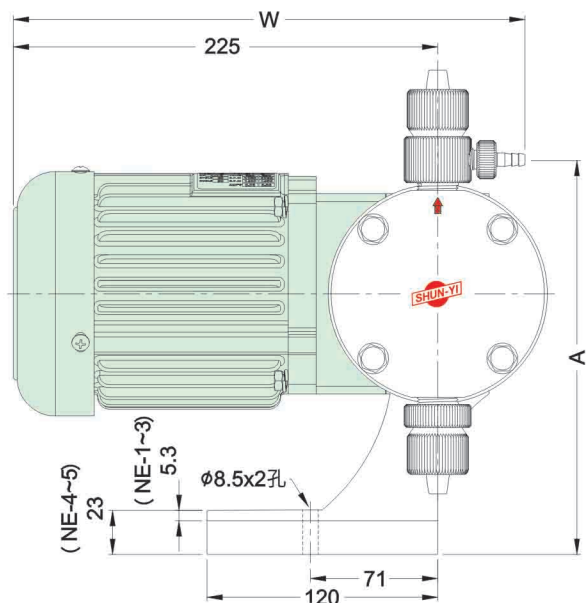


壓克力本體
Acrylic Head

機型與規格 MODEL & SPECIFICATIONS

規格表 Specifications :

型式 / MODEL		NE-1	NE-2	NE-3	NE-4	NE-5	
最大能量(壓力0kg/cm ²) Max.Capacity at 0 kg/cm ²	50Hz	ml/min	600	1016	1433	2250	3083
		l/hr	36	60.96	86	135	185
	60Hz	ml/min	720	1220	1720	2700	3700
		l/hr	43.2	73.2	103.2	162	222
最大吐出壓力/ Max.Discharge pressure(kg/cm ²)		15	15	10	5	4	
能量調節 / Capacity Adjustment		有啟動時調整/Adjust while operating					
泵浦速度 / Pump Speed(spm)		105					
行程長度 / Stroke Length(mm)		5	6	7.6			
膜片直徑 / Diaphragm Diameter(mm)		ø111	ø115	ø138			
軟管 / Hose	材質 / Materials	PVC 軟管 / PVC Light Tube					
	尺寸size(I.D.xO.D.mm)	ø9.5 × ø15		ø12.7 × ø17.7			
馬達 / Motor		1/10馬力： 單相110V / 220V 三相220V / 380V 50Hz / 60Hz		1/10HP： 110V / 220V / 1ø 220V / 380V / 3ø 50Hz / 60Hz			
淨重 / Net Weight (kg)		8.5			11.5		
毛重 / Gross Weight (kg)		10			13.5		
包裝外箱材積 / Shipping Bulk (cm)		32.5(L) x 31(W) x 32(H)			34(L) x 32(W) x 35(H)		



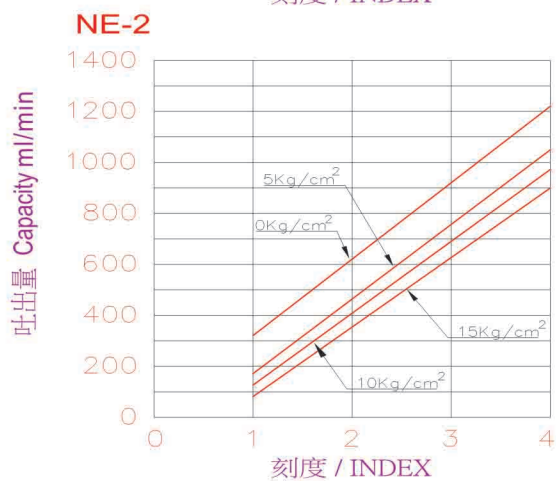
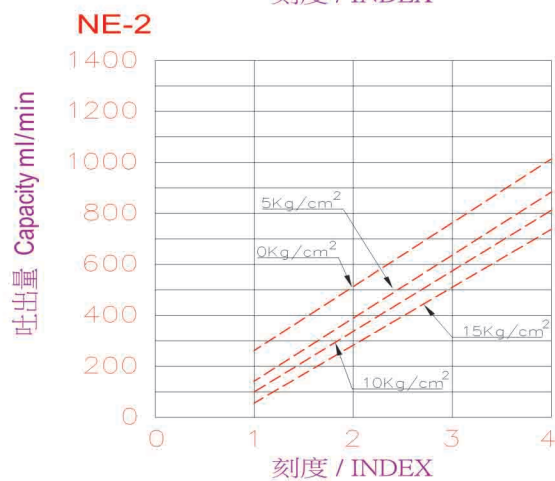
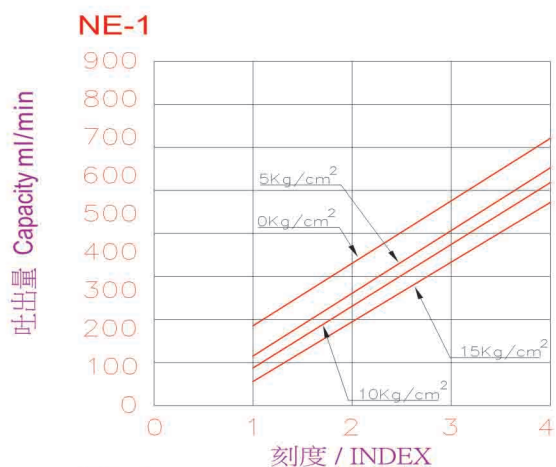
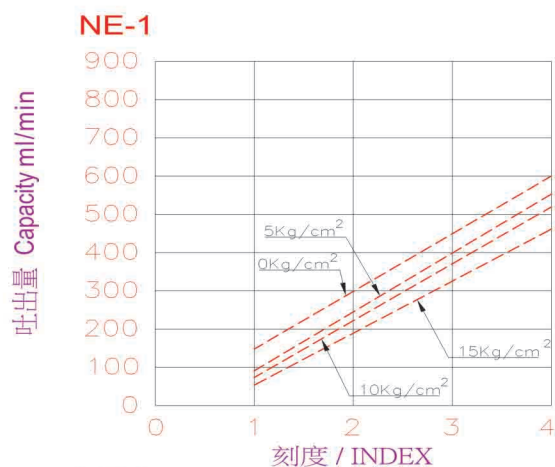
單位：mm

機型 \ 位置	A	B	C	L	W	H
NE-1	193	225	15	240	280	240
NE-2	193	225	15	240	280	240
NE-3	193	225	15	240	280	240
NE-4	221	246	21	260	295	267
NE-5	221	246	21	260	295	267

吸量曲線表 CAPACITY PERFORMANCE CURVE

50HZ 性能曲線表/Performance Curve

60HZ 性能曲線表/Performance Curve

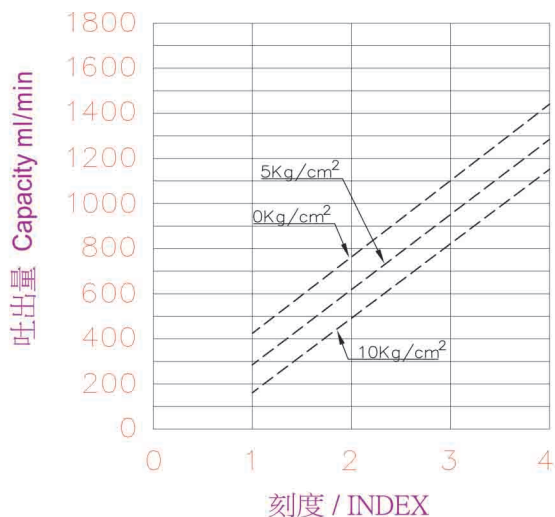


吸量曲線表 CAPACITY PERFORMANCE CURVE

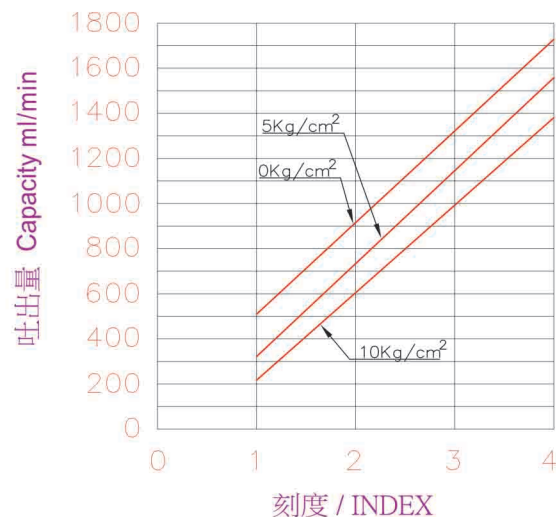
50HZ 性能曲線表/Performance Curve

60HZ 性能曲線表/Performance Curve

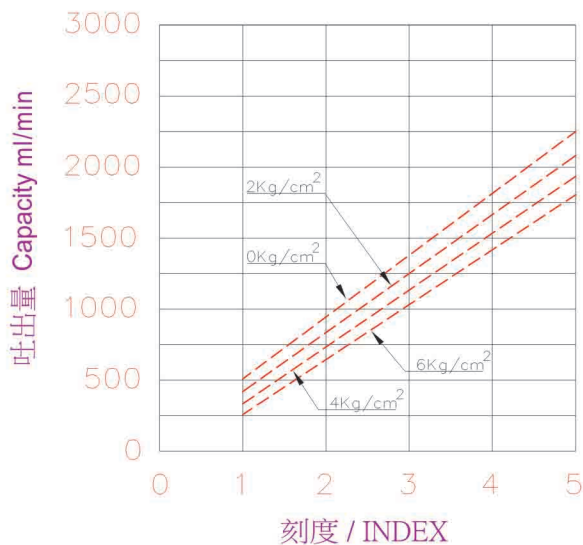
NE-3



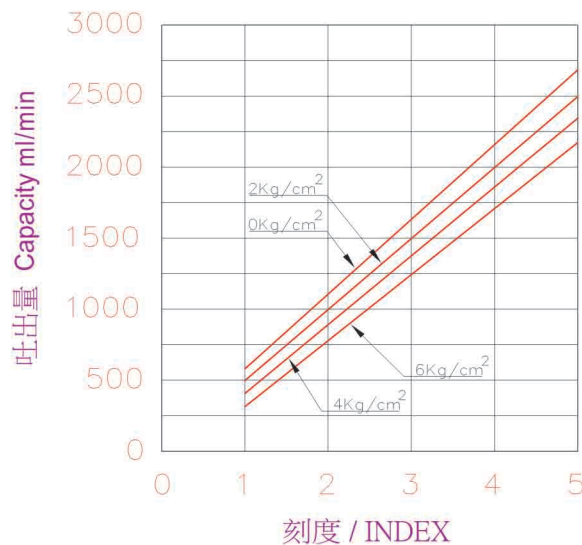
NE-3



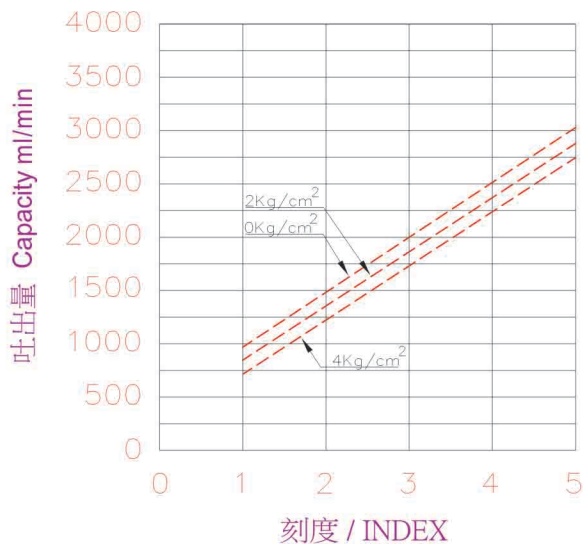
NE-4



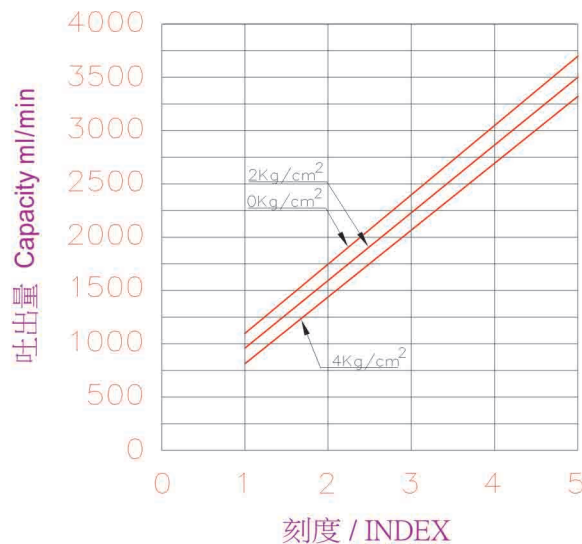
NE-4



NE-5

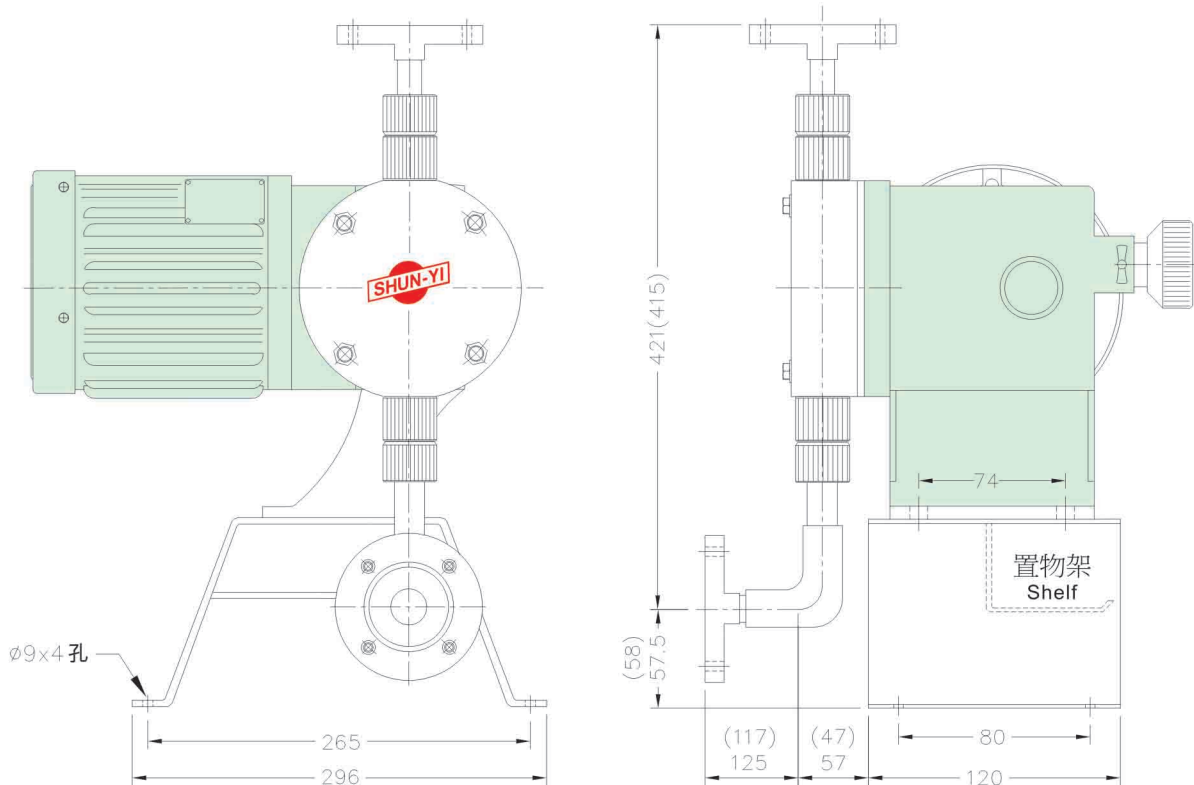


NE-5



選購規格 OPTION SPECIFICATIONS

NE 系列



Model: NE-4.5 (NE-1. 2. 3)

法蘭式(Flange)

由令式(Union)

軟管式(Hose)

