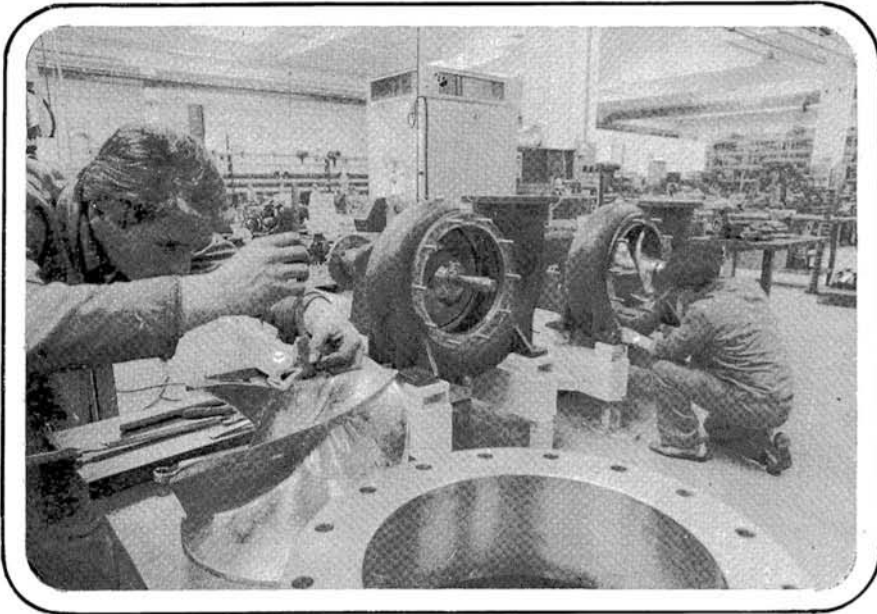




# pompetravaini

## POMPE CENTRIFUGHE DI PROCESSO

Serie: **MEC**  
**MCU-CH**



Le pompe della serie **MEC 300-450** sono del tipo centrifugo con girante semiassiale aperta a tre pale adatte al convogliamento di liquidi densi e voluminosi, nessuna occlusione. Generalmente vengono impiegate nell'industria alimentare, conserviera e di trasformazione. Portate fino a 2200 m<sup>3</sup>/h con prevalenze fino a 42 m.c.l.

Normalmente vengono costruite in acciaio Inox AISI 304 oppure 316 in tutte le parti a contatto col liquido pompato.

Le tenute del liquido sull'albero sono a baderna con possibilità di lavaggio con liquido dall'esterno.

Tenute meccaniche semplici.

Tenute meccaniche doppie contrapposte.

Le pompe della serie **MCU-CH** sono del tipo centrifugo monostadio con girante chiusa; per liquidi puliti, acidi e corrosivi, con girante aperta per liquidi densi o con parti solide in sospensione. Portate fino a 1200 m<sup>3</sup>/h con prevalenze fino a 60 m.c.l. Trovano particolarmente adatto l'impiego nell'industria alimentare, chimica e in ogni applicazione ove occorra la più alta affidabilità e garanzia di funzionamento sicuro e continuo.

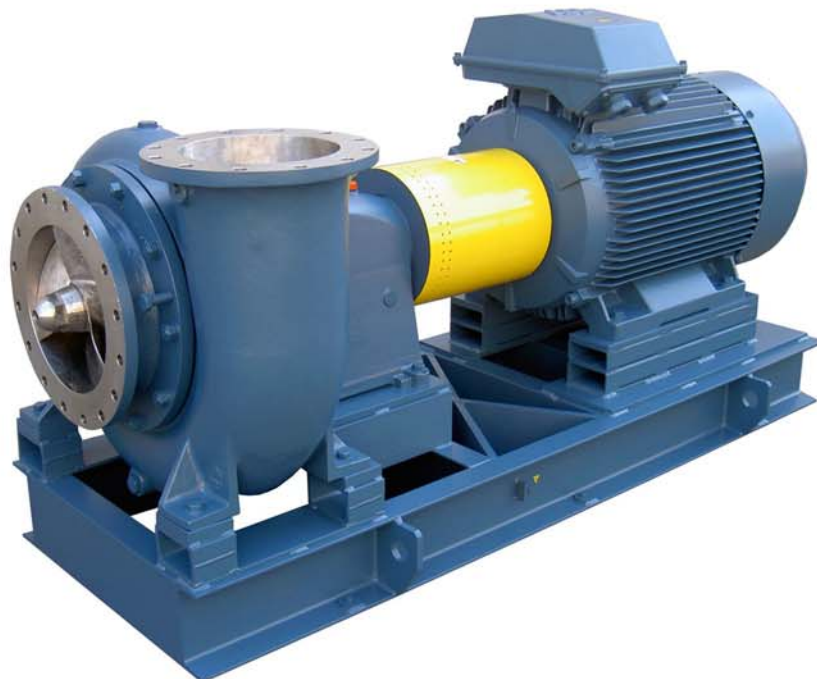
I materiali di costruzione impiegati sono: ghisa di qualità oppure acciaio Inox AISI 316 in tutte le parti a contatto col liquido trasportato. Sono possibili combinazioni di materiali a richiesta.

Le esecuzioni possibili sono: Ampie camere di raffreddamento nella zona della tenuta. Tenute a baderna con lavaggio all'interno oppure all'esterno.

Tenute meccaniche semplici unificate secondo le DIN 24960.

Tenute meccaniche doppie contrapposte oppure in serie.

Raffreddamento olio ai cuscinetti.



MEC 300-450

# CURVE CARATTERISTICHE DI FUNZIONAMENTO - GIRANTE APERTA

## MEC 300-450

CARATTERISTICHE PER LIQUIDI AVENTI:

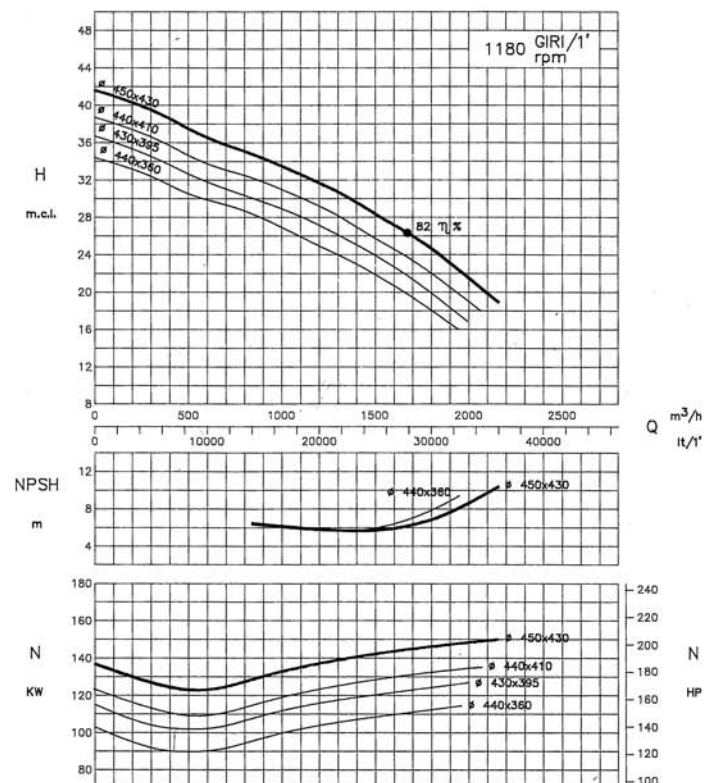
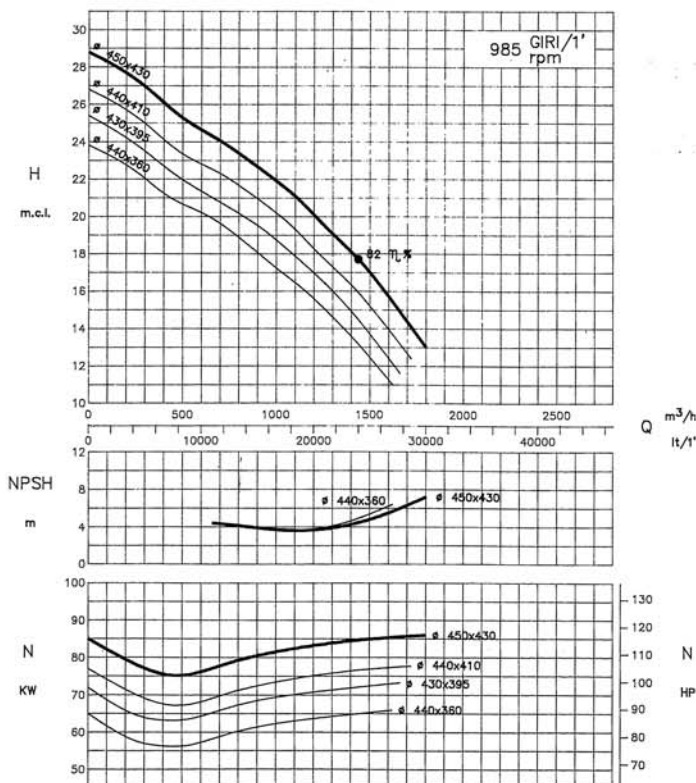
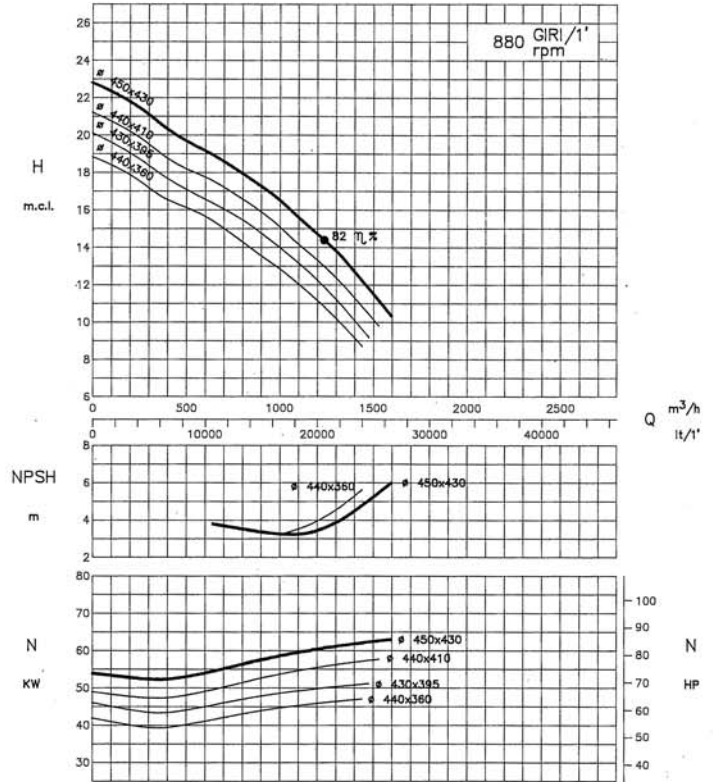
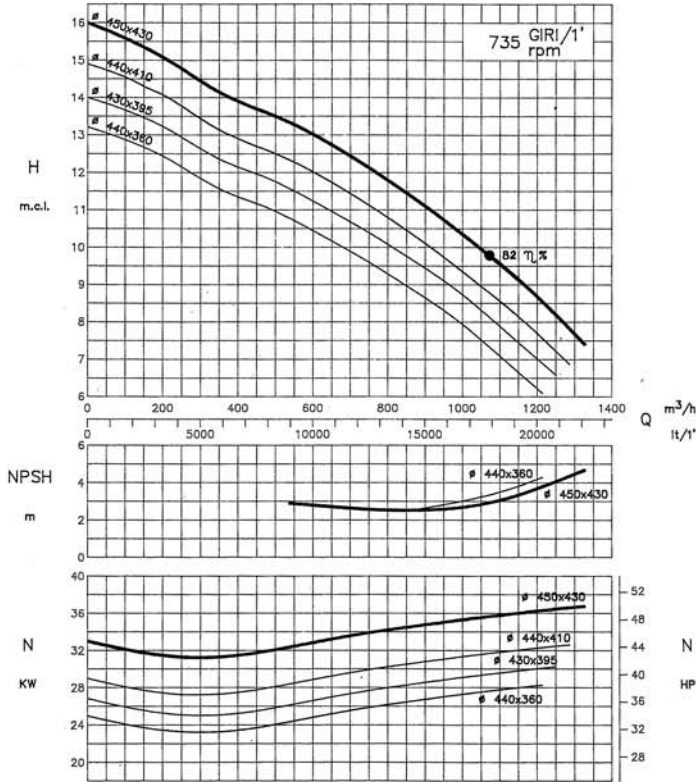
Viscosità = 1°E

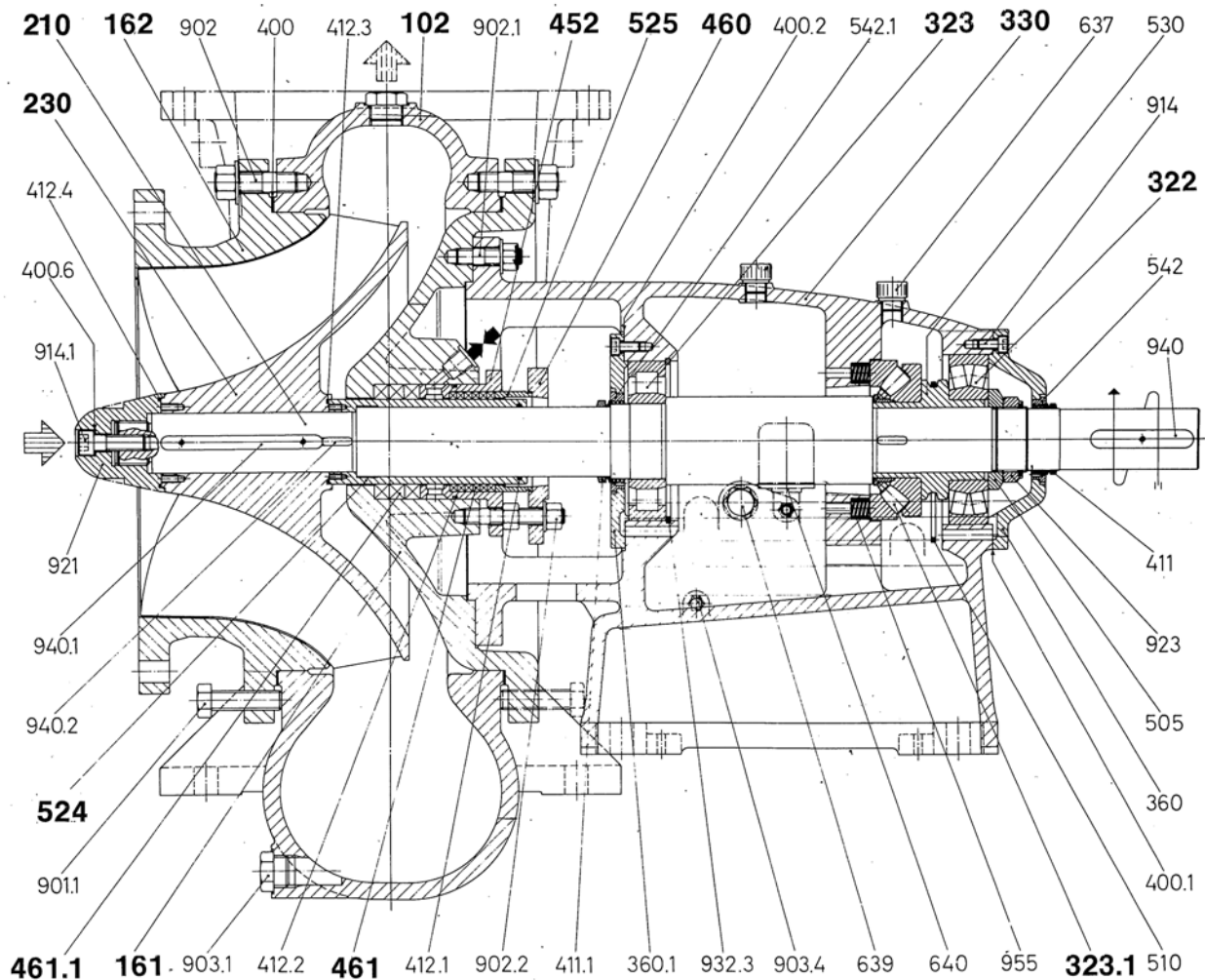
Peso specifico = 1 kg/dm<sup>3</sup>

TOLLERANZE

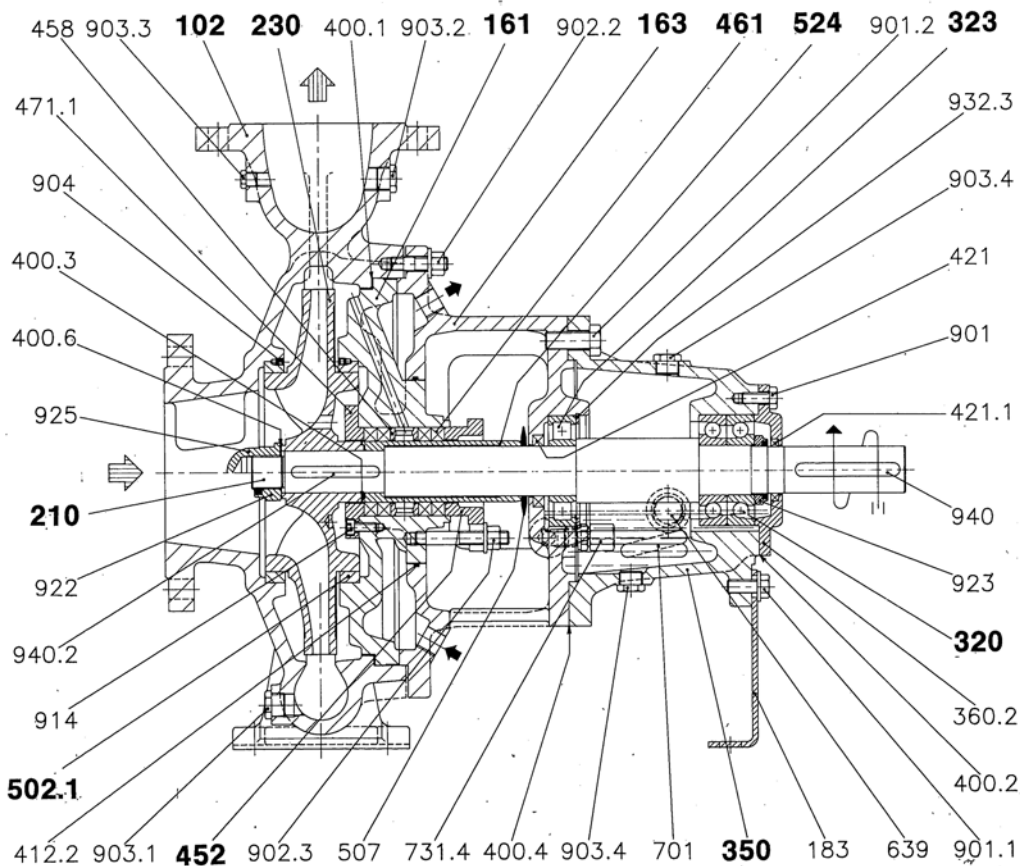
Portata Q e Prevalenza H = ± 5%

Potenza N = + 10%





**DISEGNO IN SEZIONE TIPICO A BADERNA: CON LAVAGGIO DALL'ESTERNO  
MEC 300-450**



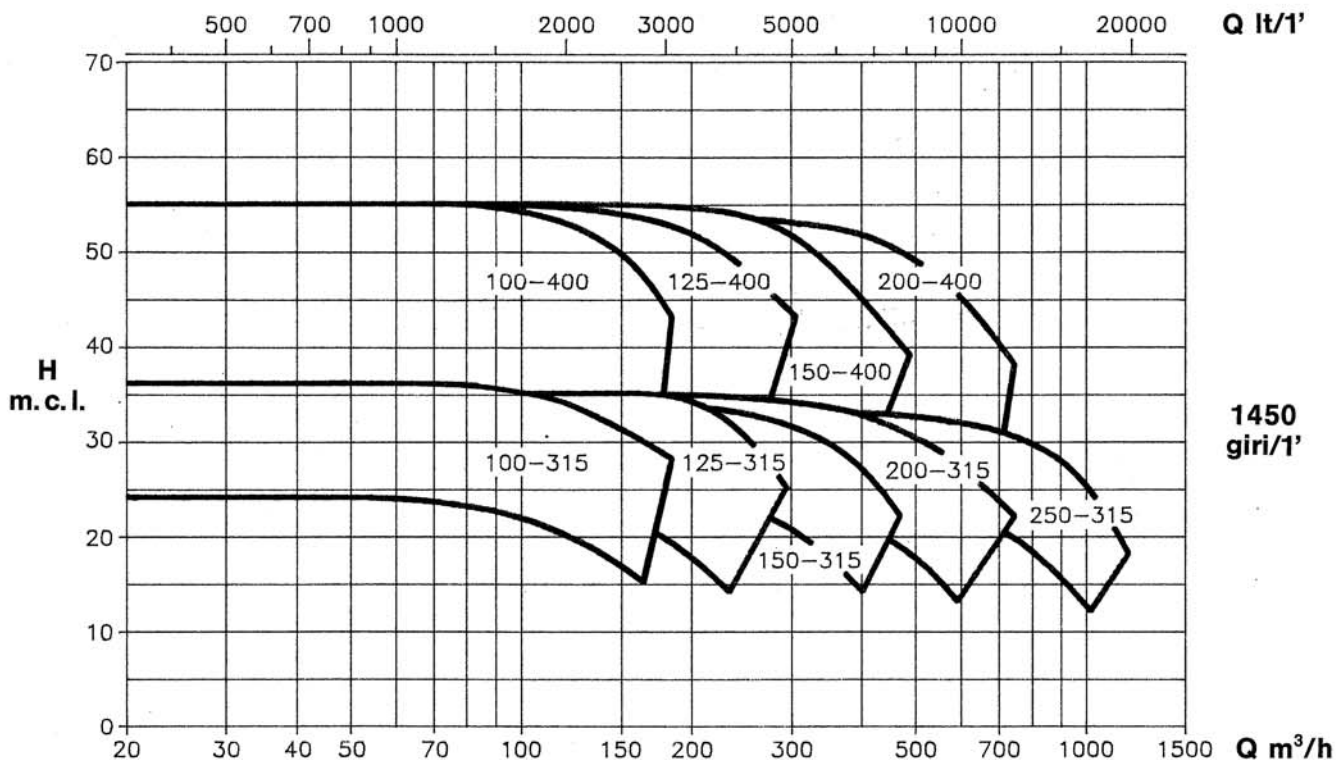
**DISEGNO IN SEZIONE TIPICO A BADERNA: CON LAVAGGIO DALL'INTERNO  
MCU-CH 100-315**

**COMPONENTI PRINCIPALI**

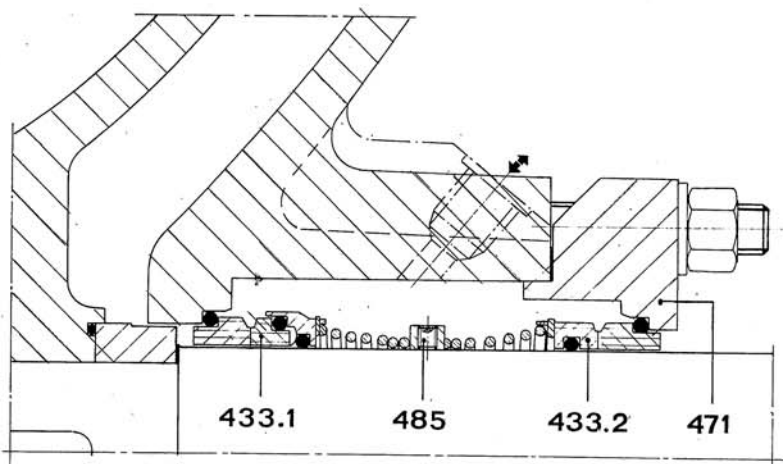
| VDMA n. | denominazione              |
|---------|----------------------------|
| 102     | corpo a spirale            |
| 161     | coperchio corpo            |
| 162     | coperchio aspirante        |
| 210     | albero                     |
| 230     | girante                    |
| 322     | cuscinetto                 |
| 323     | cuscinetto                 |
| 323.1   | cuscinetto                 |
| 330     | supporto                   |
| 433.1   | tenuta meccanica           |
| 433.2   | tenuta meccanica           |
| 452     | premitreccia               |
| 460     | occhiale premitreccia      |
| 461     | anelli di tenuta (baderna) |
| 461.1   | anelli di tenuta (baderna) |
| 471     | coperchio tenuta meccanica |
| 485     | anello di arresto          |
| 524     | tenuta meccanica           |
| 525     | bussola di protezione      |
|         | bussola distanziale        |



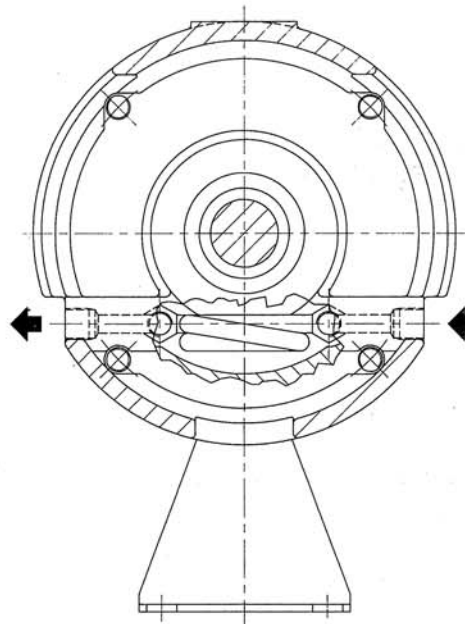
# CAMPI DI SCELTA ORIENTATIVI - GIRANTE CHIUSA **MCU-CH**



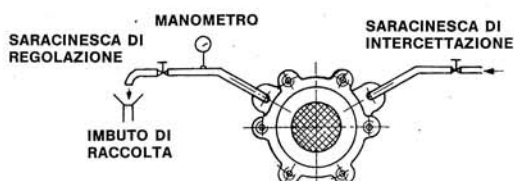
## VARIANTE APPLICAZIONE TENUTA MECCANICA DOPPIA CONTRAPPOSTA



## VARIANTE APPLICAZIONE RAFFREDDAMENTO SUPPORTO CUSCINETTI



## SCHEMA DI LAVAGGIO ALLE TENUTE



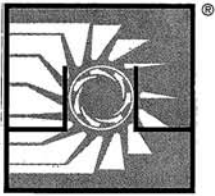
**Per esecuzione con tenuta a baderna:**  
Per il buon funzionamento e durata della baderna mettere in pressione la camera con una pressione di circa 1 Atm. Regolare la quantità di liquido secondo l'esigenza determinata dall'usura del premistoppa. È consigliabile la sostituzione delle baderne dopo ogni campagna di lavoro.

Per il buon funzionamento e durata delle tenute è indispensabile mantenere una pressione nella camera tenuta di circa  $0,5 \div 1$  Atm in più della pressione di aspirazione della pompa.

**Per esecuzione con tenuta meccanica semplice** è previsto un lavaggio della mandata con liquido trasportato. È possibile se richiesto un lavaggio dall'esterno, con liquido compatibile al trasporto. È inoltre possibile il montaggio di tenute normali unificate e speciali a seconda degli usi o richieste specifiche del cliente.

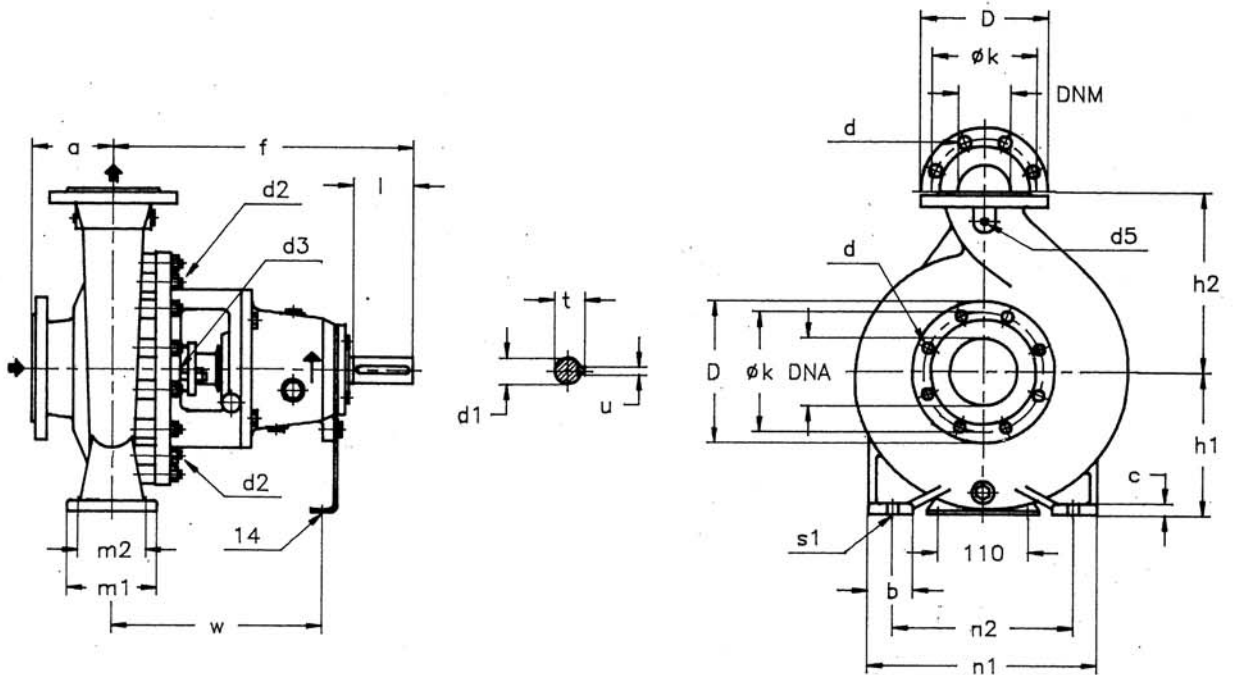
## Lubrificazione cuscinetti

La lubrificazione ai cuscinetti del supporto è ad olio, sono previsti dispositivi a livello costante. Per funzionamenti e condizioni d'impiego in ambienti molto caldi è previsto un dispositivo di raffreddamento dell'olio stesso.



## DIMENSIONI D'INGOMBRO

# MCU-CH



$d^2$  = Filettatura  $\frac{1}{2}$  gas per attacco raffreddamento o riscaldamento camera tenuta  
 $d^3$  = Filettatura  $\frac{1}{2}$  gas per attacco sbarramento idraulico o lavaggio  
 $d^5$  = Filettatura  $\frac{1}{4}$  gas per presa manometro

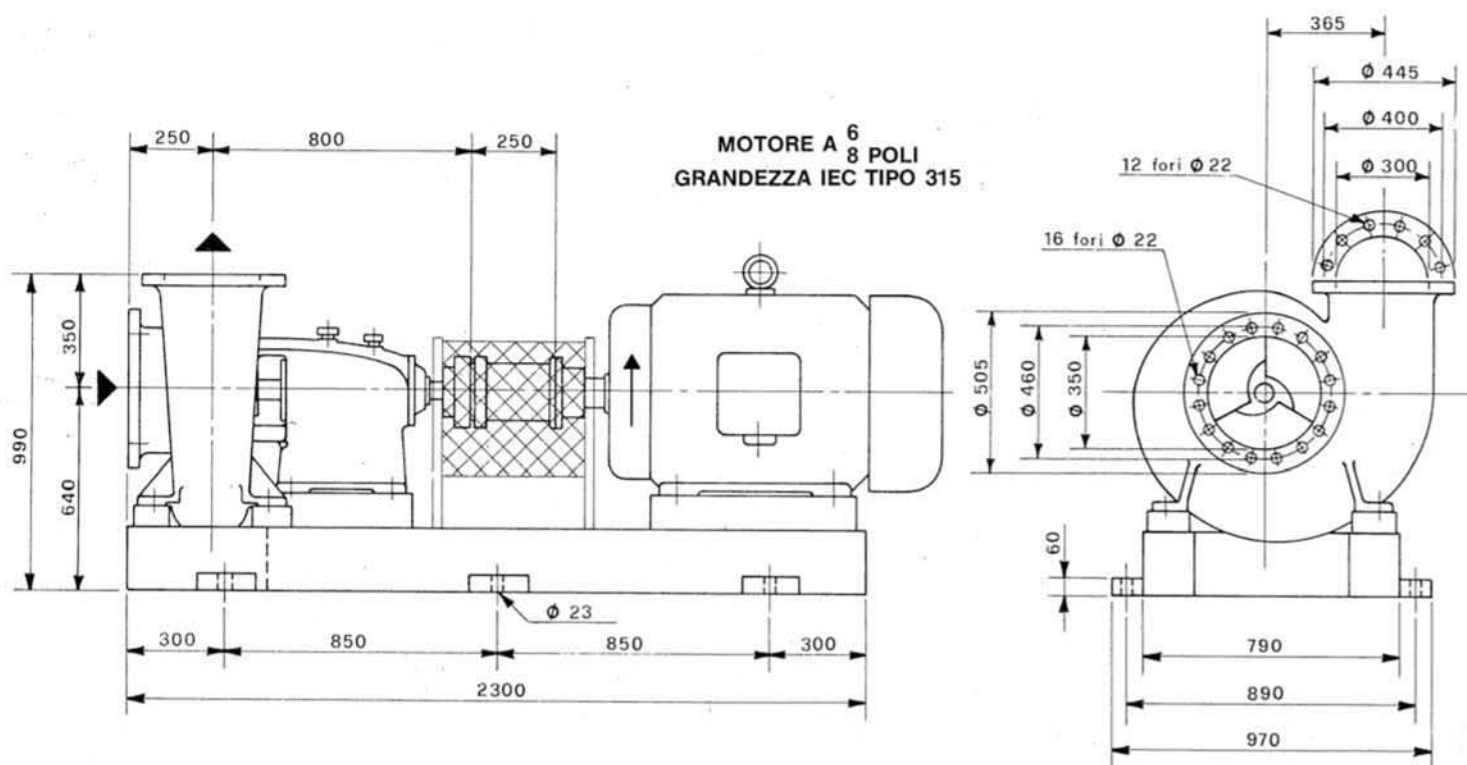
| TIPO    | DN <sub>A</sub> | DN <sub>M</sub> | a   | f   | h <sup>1</sup> | h <sup>2</sup> | b   | c  | m <sup>1</sup> | m <sup>2</sup> | n <sup>1</sup> | n <sup>2</sup> | s <sup>1</sup> | w   | d <sup>1</sup> | l   | t  | u  | PESO |
|---------|-----------------|-----------------|-----|-----|----------------|----------------|-----|----|----------------|----------------|----------------|----------------|----------------|-----|----------------|-----|----|----|------|
| 100-315 | 125             | 100             | 140 | 530 | 250            | 315            | 80  | 20 | 160            | 120            | 400            | 315            | 18             | 370 | 42             | 110 | 45 | 12 | 175  |
| 125-315 | 150             | 125             | 140 | 530 | 280            | 355            | 100 | 22 | 200            | 150            | 500            | 400            | 22             | 370 | 42             | 110 | 45 | 12 | 190  |
| 150-315 | 200             | 150             | 160 | 670 | 315            | 400            | 100 | 24 | 200            | 150            | 550            | 450            | 24             | 500 | 48             | 110 | 52 | 14 | 265  |
| 200-315 | 250             | 200             | 180 | 670 | 355            | 480            | 100 | 24 | 200            | 150            | 600            | 500            | 24             | 500 | 48             | 110 | 52 | 14 | 330  |
| 250-315 | 300             | 250             | 250 | 720 | 400            | 560            | 110 | 26 | 250            | 200            | 670            | 560            | 26             | 500 | 48             | 110 | 52 | 14 | 400  |
| 100-400 | 125             | 100             | 140 | 530 | 280            | 355            | 100 | 22 | 200            | 150            | 500            | 400            | 22             | 370 | 42             | 110 | 45 | 12 | 205  |
| 125-400 | 150             | 125             | 140 | 530 | 315            | 400            | 100 | 22 | 200            | 150            | 500            | 400            | 22             | 370 | 42             | 110 | 45 | 12 | 215  |
| 150-400 | 200             | 150             | 160 | 670 | 315            | 450            | 100 | 24 | 200            | 150            | 550            | 450            | 24             | 500 | 48             | 110 | 52 | 14 | 310  |
| 200-400 | 250             | 200             | 180 | 670 | 355            | 500            | 100 | 24 | 200            | 150            | 600            | 500            | 24             | 500 | 48             | 110 | 52 | 14 | 370  |

### DIMENSIONI FLANGE SECONDO UNI 2223-2229 PN 16

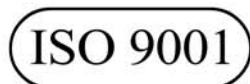
| DN <sub>A</sub> / DN <sub>M</sub> | 100  | 125  | 150  | 200   | 250   | 300   |
|-----------------------------------|------|------|------|-------|-------|-------|
| Ø K                               | 180  | 210  | 240  | 295   | 355   | 410   |
| D                                 | 220  | 250  | 285  | 340   | 405   | 460   |
| d x n. fori                       | 18x8 | 18x8 | 22x8 | 22x12 | 25x12 | 25x12 |

Le dimensioni in mm e i pesi in kg non sono impegnativi.  
 I pesi si riferiscono a pompe nella versione in ghisa.

## DIMENSIONI D'INGOMBRO GRUPPO ELETTROPOMPA TIPO MEC 300-450



La continua ricerca della POMPETRAVAINI ha come obiettivo il miglioramento del prodotto: per questo si riserva il diritto di modificare le caratteristiche senza alcun preavviso.  
 POMPETRAVAINI'S continuing research results in product improvement, therefore any specifications may be subject to change without notice.



**pompetravaini** S.p.A.

20022 CASTANO PRIMO (Milano) ITALY  
 Via per Turbigo, 44 - Zona Industriale  
 Tel. 0331 889000 - Fax 0331 889090  
[www.pompetravaini.it](http://www.pompetravaini.it)