

U 4.400 SA/K & U 4.400 F/K

Rotary vane vacuum pumps

- oil-lubricated and air-cooled
- incl. integrated non return valve, PT100

Drehschieber-Vakuumpumpen

- ölgeschmiert und luftgekühlt
- inkl. integriertem Rückschlagventil, PT100

Pompes à vide à palettes

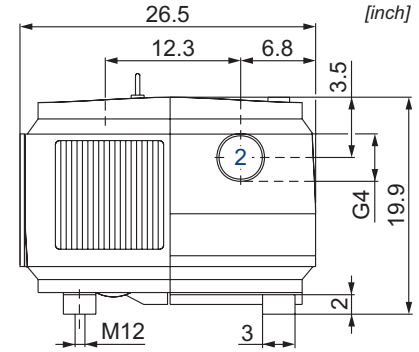
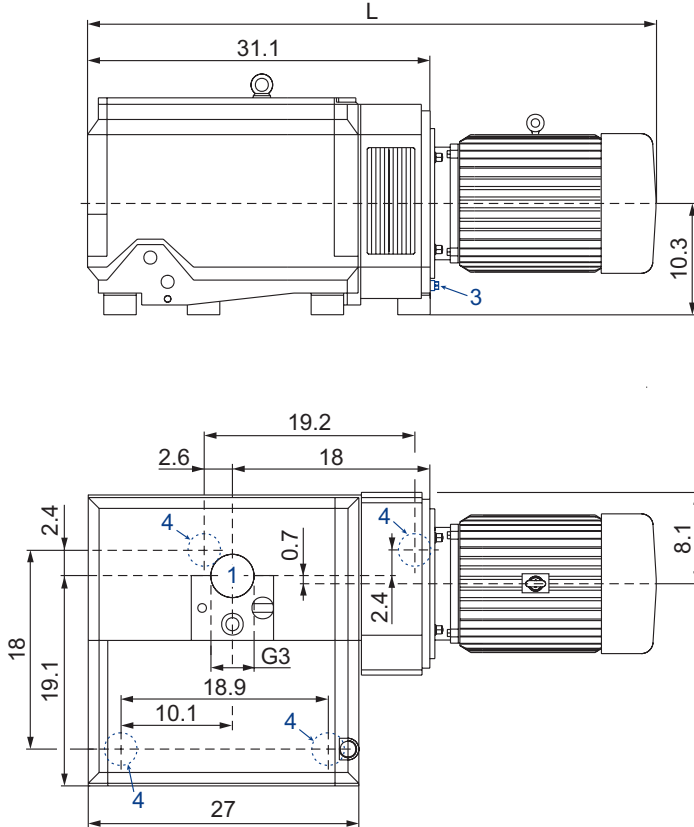
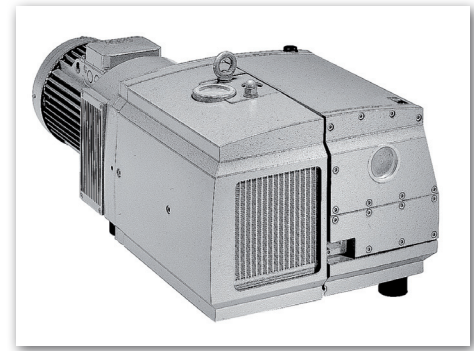
- lubrifiées et refroidies par air
- incl. soupape anti-retour intégré, PT100

Pompe per vuoto a palette

- lubrificate ad olio e raffreddate ad aria
- incl. valvola non ritorno integrato, PT100

Bombas de vacío de paletas

- con aceite y refrigerado por aire
- incl. válvula antirretorno, PT100

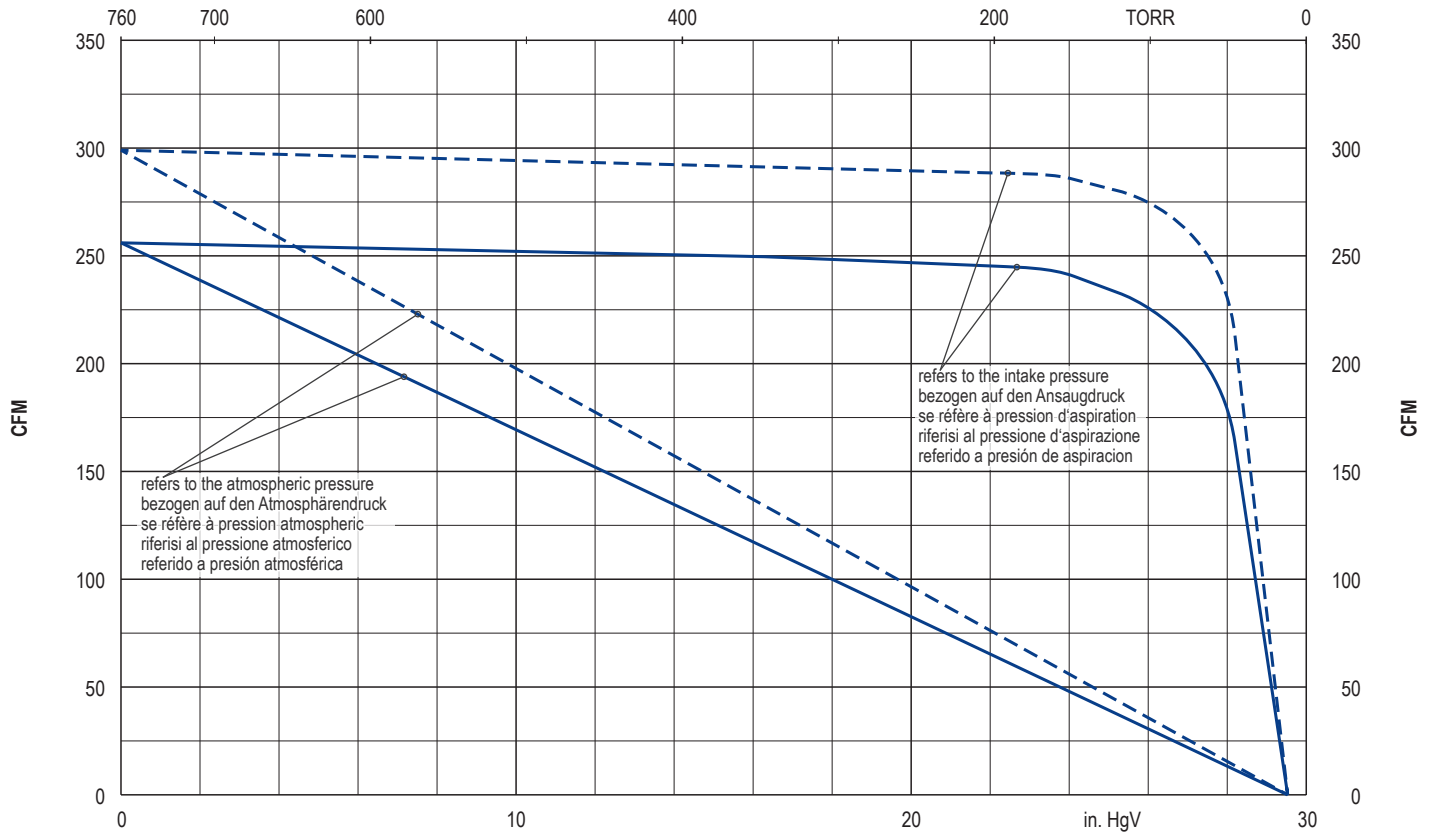


- Vacuum connection (non return valve integrated)
Sauganschluss (Rückschlagventil integriert)
Raccord vide (soupape anti-retour intégré)
Raccordo aspirazione (valvola non ritorno integrato)
Conexión de vacío (válvula antirretorno integrada)
- Exhaust air connection
Abluftanschluss
Raccord échappement d'air
Raccordo scarico aria
Conexión aire residual
- PT100 connection
PT100 Anschluss
Raccord PT100
Raccordo PT100
Conexión PT100
- Rubber buffer position
Gummipufferposition
Position de amortisseur en caoutchouc
Posizione del ammortizzatore in gomma
Posición amortiguadores de goma

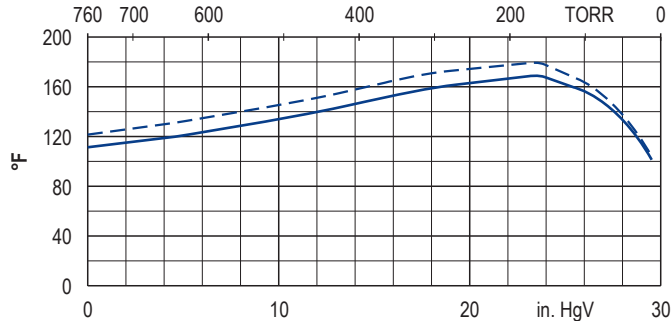
CFM		in. HgV		hp 3~		lbs	dB(A) ¹⁾		³⁾
50 Hz	60 Hz	U 4.400 SA/K	U 4.400 F/K	50 Hz	60 Hz		50 Hz	60 Hz	U.S. gal.
256	299	29.83	29.9	14.8	17.7 (16.9)	613 + (M)	78	81	3.7

(M)	hp		V ±10%		rpm		A		lbs	no.	L	no.		
	50 Hz	60 Hz	50 Hz	60 Hz	50 Hz	60 Hz	50 Hz	60 Hz					IP55 • ISO F • bimetal	inch
	14.8	17.7	Δ 230 / Y 400 IE2	Δ 265 / Y 460 IE2	Y 400	975	1165	39.8/23	23.3/13.5	14.4	262.4	43279622300005TA	49.4	G018413 (SA/K) G018415 (F/K)
	14.8	17.7	Δ 400 / Y - IE2	Δ 460 / Y - IE2	Δ 400 / Y -	975	1165	22.8	23	25.5	262.4	43279690300005TA	49.4	G018799 (SA/K) G018801 (F/K)
	-	17.7	-	YY 230 / Y 460 IE2 + UL/CSA	usable @ 208	-	1165	-	48/24	52.3	262.4	43379607300114TA	53.9	G018481 (SA/K) G018483 (F/K)
	14.8	17.7	Δ 200 / Y 350	Δ 220 / Y 380-400 IE2	Δ 200 / Y 350	963	1160	47.5/27.4	48.9/27.1-26.8	50.9/29.4	262.4	43279653300003TA	49.4	G018485 (SA/K) G018487 (F/K)
	-	17.7	-	Δ 400 / Y 690 IE2 + UL/CSA	-	-	1180	-	27.5/15.9	-	269	43379654300114TA	53.9	G018681 (SA/K) G018683 (F/K)

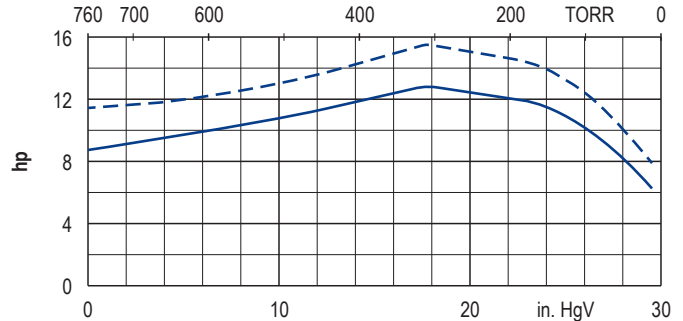
- DIN EN ISO 3744 (KpA = 3 dB(A)) interval of 1m, at medium load, both connection sides piped
 - Becker Lube: M 100 (mineral), S 100 (synthetic) + SL 100 (food)
US market: SS100 (semisynthetic) + PS100 (synthetic PAO)
- Dimensions in inch Maßangaben in inch Mesures en inch Misure in inch Dimensiones en inch



Exhaust air temperature • Ablufttemperatur • Température d'air à l'échappement
Temperatura dell'aria scarica • Temperatura del aire de escape



Motor shaft power • Wellenleistung • Puissance du moteur axe
Potenza del motore albero • Capacidad de eje del motor



— 50 Hz
- - - 60 Hz

• Reference data (atmosphere) • Tolerance
Bezugsdaten (Atmosphäre) • Toleranz
Référéncé (atmosphère) • Tolérance
Riferimento (atmosfera) • Tolleranza
Referencia (atmosférica) • Tolerancia
0 in. HgV, 68°F, ±5 %

i	Variants	Varianten	Variantes	Varianti	Variantes
U 4.400 GB	Gas ballast valve	Gasballastventil	Soupape de l'este d'air	Valvola di zavoratrice	Válvula de lastre de gas
U 4.400-25	Oil-to-water heat exchanger	Öl-Wasser-Kühler	Réfrigérant à l'huile et à l'eau	Raditore ad oli-acqua	Intercambiador de calor aceite-agua
U 4.400-51	Oil bath heating, level transmitter and thermostat	Ölbadheizung, Niveaugeber und Thermostat	Chauffage du bain d'huile, capteur de niveau et thermostat	Riscaldamento a bagno d'olio, indicatore di livello e termostato	Calefacción para aceite, transmisor de nivel y termostato
U 4.400 (FV 540)	With suction filter FV 540 (paper cartridge)	Mit Ansaugfilter FV 540 (Papierpatrone)	Avec filtre d'aspiration FV 540 (cartouche de papier)	Con filtro di aspirazione FV 540 (cartuccia carta)	Con filtro de aspiración FV 540 (cartucho de papel)
	Performance data / dimensions can differ combinations on request	Leistungsdaten / Abmessungen können abweichen Kombinationen auf Anfrage	Données de performance / mesures peuvent différer combinaisons sur demande	Dati di performance / misure possono differire combinazioni su richiesta	Datos de rendimiento / dimensiones pueden diferir combinaciones a petición