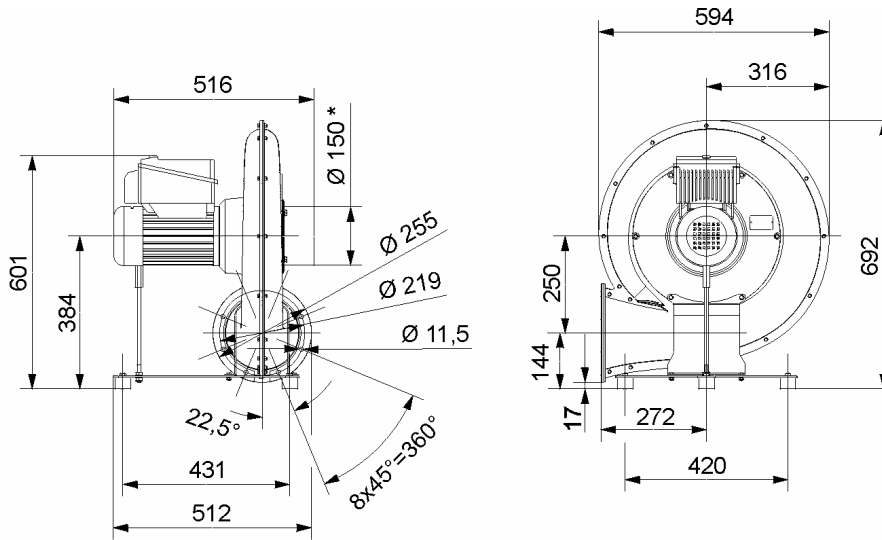
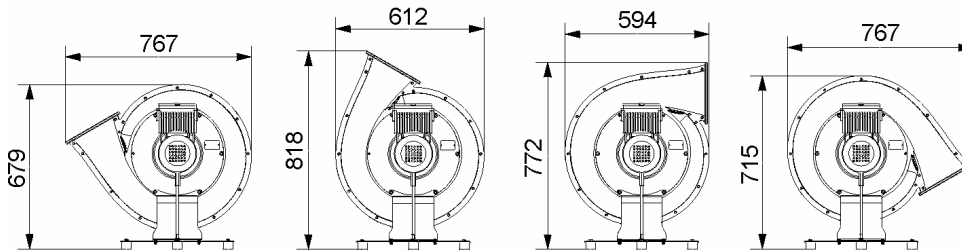


**Radial-Vakuumpumpen, mit Frequenzumformer**  
**Radial vacuum pumps, with frequency inverter**  
**Pompes à vide radiales, avec convertisseur de fréquence**  
**Aspiratori radiali, con convertitore di frequenza (inverter)**

VAU RV 1.3233/10-04



Standard Ausführung / Standard version / Standard version / Standard versione  
 (\* = Sauganschluss / Connection vacuum / Connexion vide / Connectore vuoto)



Ausführung 1  
Version 1  
Version 1  
Versione 1

Ausführung 2  
Version 2  
Version 2  
Versione 2

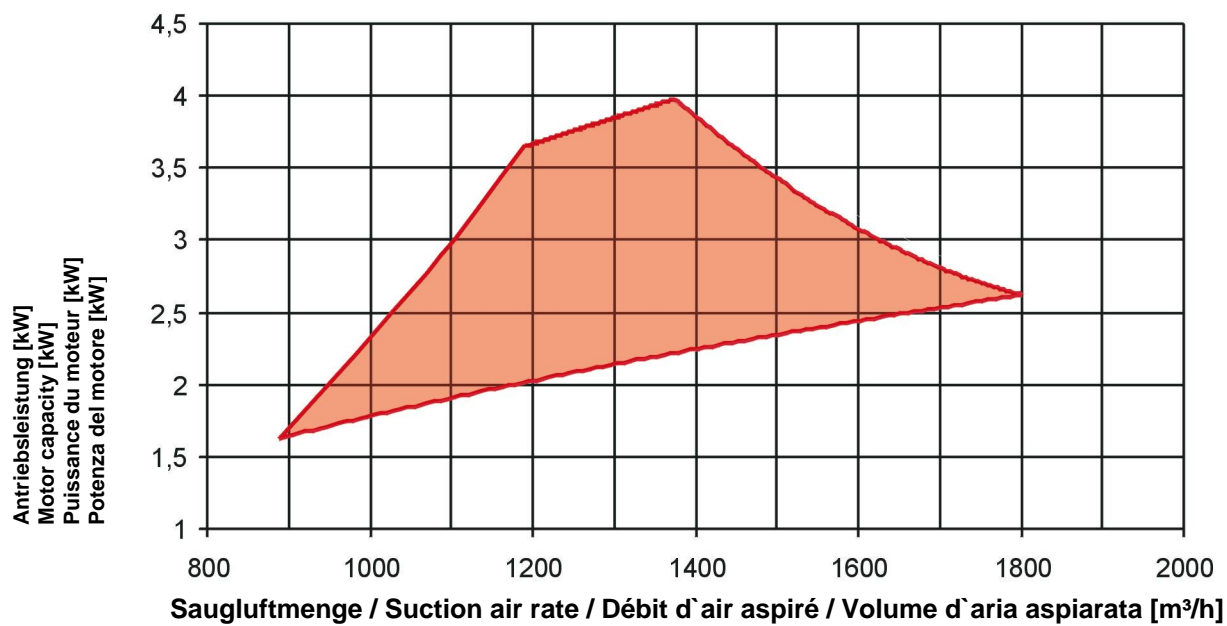
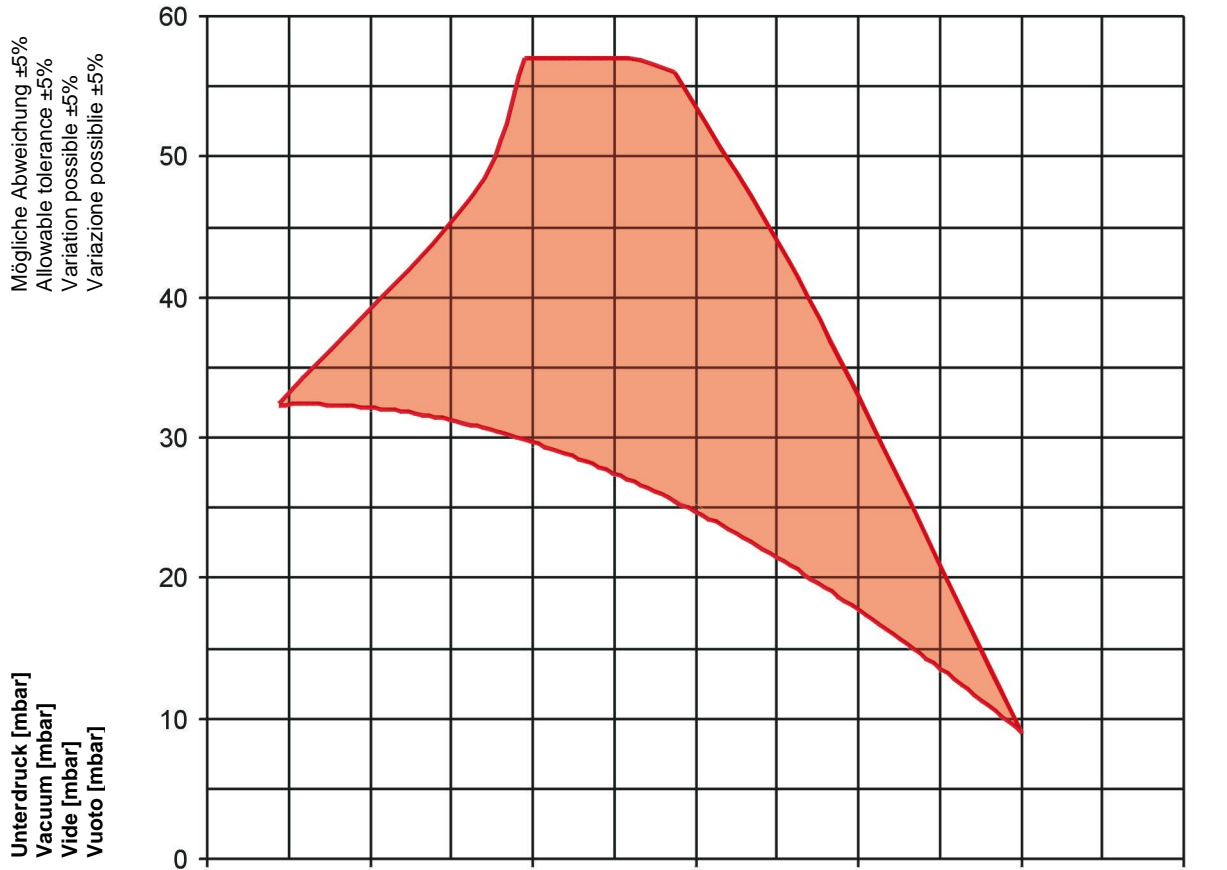
Ausführung 3  
Version 3  
Version 3  
Versione 3

Ausführung 4  
Version 4  
Version 4  
Versione 4

Installierte Motorleistung Motor capacity installed Puissance du moteur installé Potenza del motore installato	Spannung Voltage Voltage Voltaggio	Nennstrom Amp rate Courant Corrente	Frequenz Cycles Fréquence Frequenza	Drehzahl [U/min] Speed [RPM] Vitesse de rotation [T/min] Velocità di rotazione [G/min]
[kW]	[V]	[A]	[Hz]	
4,0	400	8,5	≤ 100	≤ 5780
Saugluftmenge max. Suction air rate max. Débit d'air aspiré max. Volume d'aria aspirata mas.		Vakuum max. Vacuum max. Vide max. Vuoto mas.		Gewicht Weight Poids Peso
[m³/h]		[mbar]		[kg]
1800		- 55		44,5

Maßangaben in mm / Measures in mm / Mesures en mm / Misure in mm

Änderungen vorbehalten / Right of modification reserved / Sous réserve des modifications / Sotto riserva di modificazioni



Bezugsdaten: Atmosphäre / Référence: Atmosphere /  
 Référence: Atmosphere / Riferimento: Atmosfera 1000 mbar, 20°C