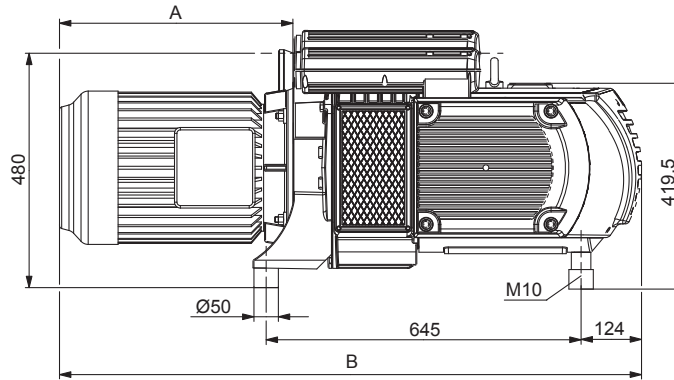
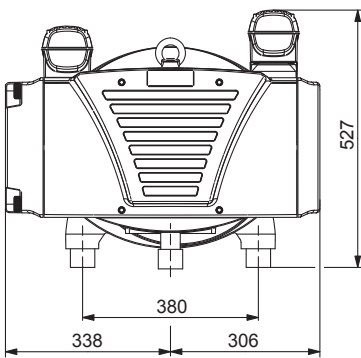
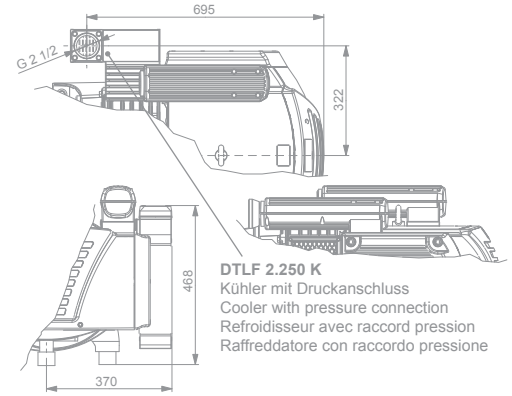
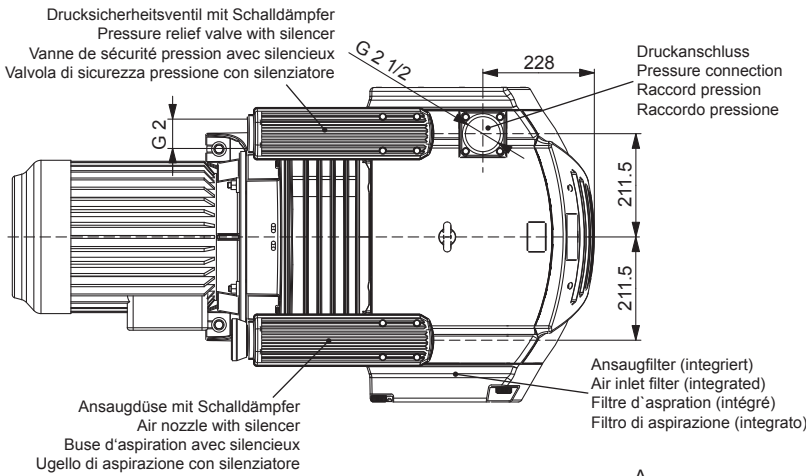


Drehschieber-Verdichter trockenlaufend, luftgekühlt
Rotary vane compressors oil-free, air-cooled
Compresseurs à palettes fonctionnant à sec, refroidies par air
Compressori a palette funzionanti a secco, raffreddate ad aria

Varianten • variants variantes • varianti 4)	
DTLF 2.200/6	DTLF 2.250/0-69
DTLF 2.200/0-69	DTLF 2.250/6-69
DTLF 2.200/6-69	DTLF 2.250/0-69 K
DTLF 2.250/6	DTLF 2.250/6-69 K
DTLF 2.250/6 K	DTLF 2.360/0-69



	m ³ /h		bar (rel. ¹⁾		kW ³			dB(A) ²⁾		mm ⁷⁾		kg
	50 Hz	60 Hz	50 Hz	60 Hz	50 Hz	60 Hz	Ⓜ	50 Hz	60 Hz	A	B	
DTLF 2.200	174	216	+0,8	+0,8	5,5	6,3	1	80	80	≈ 478	≈ 1192	248
			+1,5	+1,5	7,5	8,6	2	82	82	≈ 478	≈ 1192	250
			+1,8 (+2,0) ⁵⁾	+1,8 (+2,0) ⁵⁾	11,0	12,5	3	82	83	≈ 560	≈ 1285	320
DTLF 2.250	247	294	+0,8	+0,8	7,8	9,3	4	79	80	≈ 478	≈ 1192	270
			+1,5	+1,5	11,0	12,65	5	83	84	≈ 560	≈ 1285	295
			+1,8 (+2,0) ⁵⁾	+1,8 (+2,0) ⁵⁾	15,0	18,0	6	84	85	≈ 580	≈ 1305	325
DTLF 2.250 K	240	284	+0,8	+0,8	7,8	9,3	4	79	80	≈ 478	≈ 1192	280
			+1,5	+1,5	11,0	12,65	5	83	84	≈ 560	≈ 1285	305
			+1,8	+1,8	15,0	18,0	6	84	85	≈ 580	≈ 1305	335
DTLF 2.360 ⁶⁾	360	-	+0,5	-	11,0	-	7	83	-	≈ 475	≈ 1189	280
			+0,9	-	15,0	-	8	84	-	≈ 519	≈ 1233	308

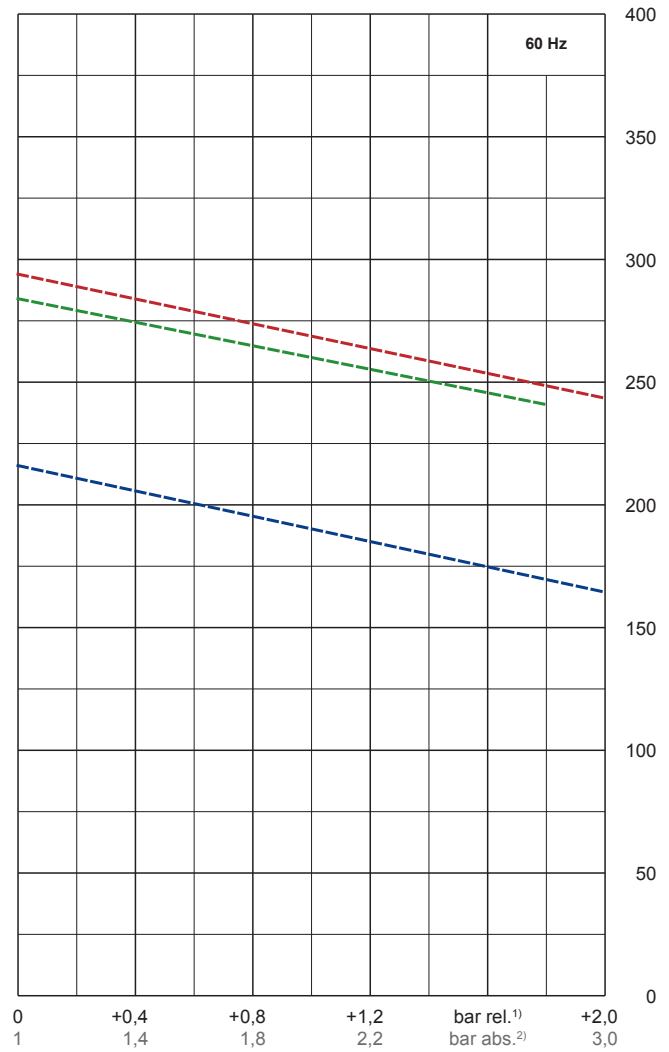
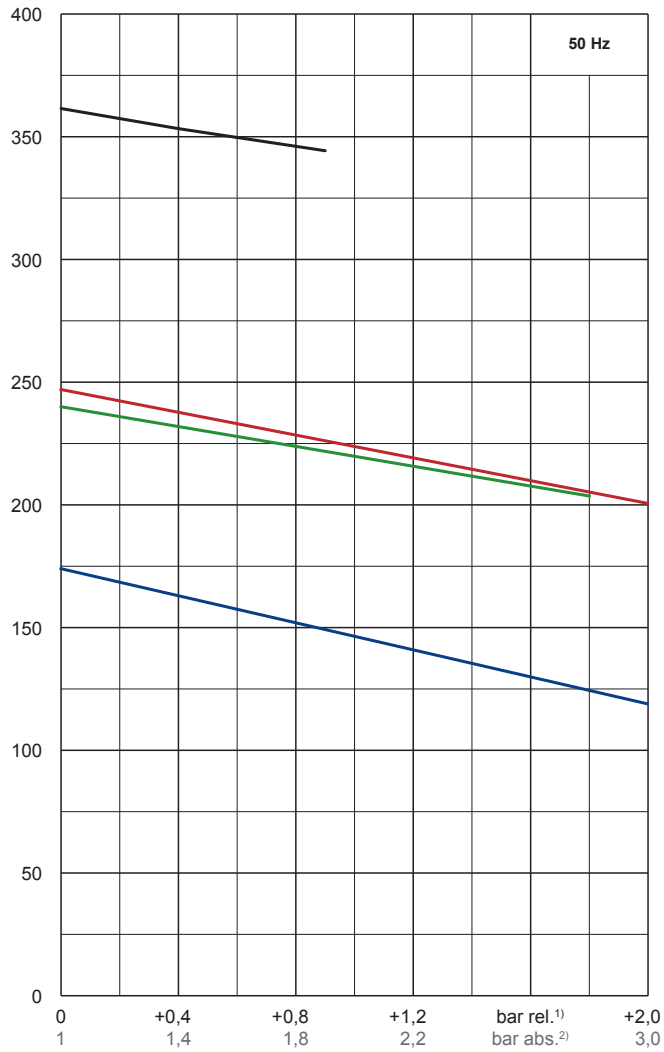
Ⓜ	kW		V ³⁾		min ⁻¹		A		IP	ISO			
	50 Hz	60 Hz	50 Hz	60 Hz	50 Hz	60 Hz	50 Hz	60 Hz					
1	3~	5,5	6,3	400 / 690 ±10%	400 / 690 ±10%	750	900	13,3 / 7,7	12,7 / 7,3	55	F	B5 / Ø 350	
2	3~	7,5	8,6	400 / 690 ±10%	400 / 690 ±10%	715	858	18,1 / 10,5	20,9 / 12,1	55	F	B5 / Ø 350	
3	3~	11,0	12,5	400 / 690 ±10%	400 / 690 ±10%	720	864	25,0 / 14,4	28,4 / 16,4	55	F	B5 / Ø 350	
4	3~	7,8	9,3	340-430 / 588-745	340-500 / 590-865	980	1175	20,0-27,5 / 11,8-15,9	22,6-24,0/13,1-13,9	55	F	B5 / Ø 350	
5	3~	11,0	12,65	380-420 / 660-720	380-480 Δ	960	1180	25,7 / 14,8	29,5-25,8	55	F	B5 / Ø 350	
6	3~	15,0	18,0	340-430 ±5% Δ	340-500 ±5% Δ	985	1180	36,7-38,5	44,8-36,9	55	F	B5 / Ø 350, 3 PTC	
7	3~	11,0	-	400 / 690 ±10%	-	1465	-	22,5 / 13,0	-	55	F	B5 / Ø 350	IE2
8	3~	15,0	-	400 Δ ±10%	-	1470	-	28,8	-	55	F	B5 / Ø 350, 3 PTC	IE2

1) bar relativ • bar relative • bar relatif • bar relativo → bar absolut (absolute • absolu • assoluto) = 1 + (±x bar rel.)
 2) bei mittlerer Belastung, beide Seiten abgeleitet • at medium load, both sides piped • à régime moyen, les deux côtés dérivés • a medio regime, entrambi i lati derivati • DIN EN ISO 3744 (KpA = 3 dB(A))
 3) andere Spannungen auf Anfrage • other voltages on request • autres tensions sur demande • altre tensioni su richiesta
 4) Varianten • variants • variantes • varianti:
 /6 : mit Korrosionsschutz • with corrosion protection • avec protection contre la rouille • con trattato anticorrosione
 K : mit Kühler • with cooler • avec refroidisseur • con raffreddatore
 /0-69 : mit Staub-Abscheider • with dust separator • avec séparateur de la poussière • con separatore delle polveri
 5) 1,8 bar → Dauerbetrieb • continuous operation • service continu • servizio continuo // 2,0 bar → max. 2 min (max. 5x / h !)
 6) nur für Kurzzeit- und 50 Hz Betrieb • only for short-time and 50 Hz operation • seulement pour un service temporaire et 50 Hz • solamente per operazione a breve tempo e 50 Hz → max. 2 min (max. 5x / h !)
 7) Maße ändern sich je nach Motorfabrikat • dimensions vary according to the motor manufacturer • mesures varient selon le fabricant du moteur • misure variano secondo la marca di motore

de_ctif 2.200 - dtlf 2.360_28-10.2013.pdf
 Änderungen vorbehalten • Right of modification reserved
 Sous réserve des modifications • Sotto riserva di modificazioni

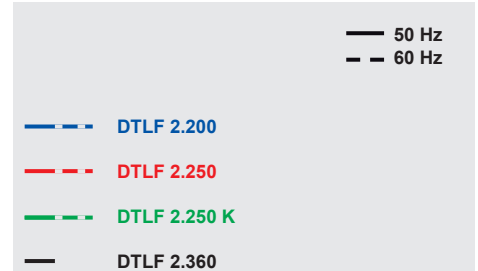
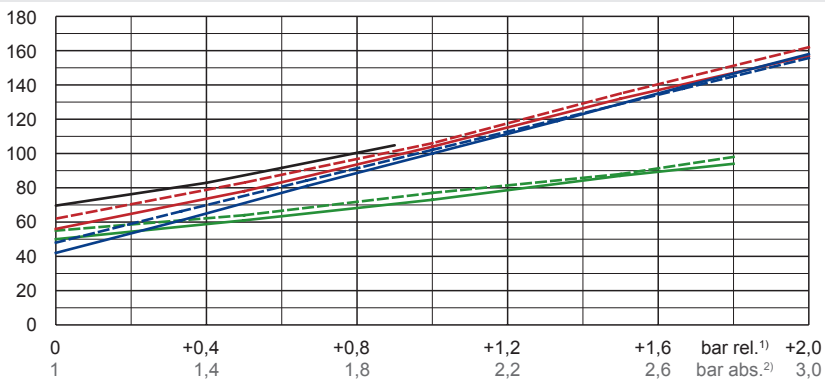
m³/h

Max. Blasluftmenge • Max. blast air rate • Max. débit d'air soufflé • Mas. volume d'aria soffiata



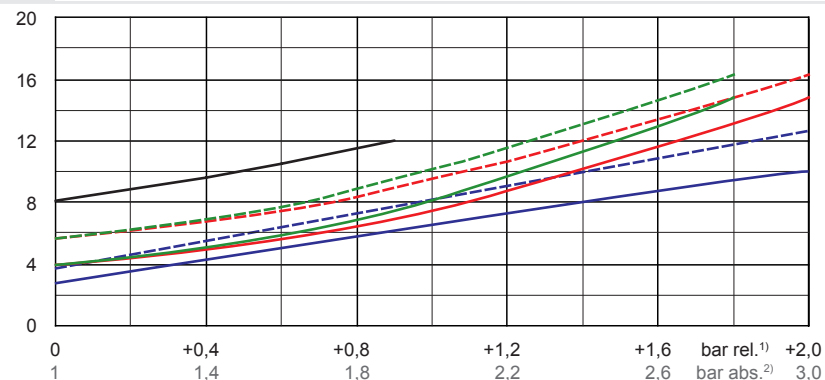
°C

Max. Drucklufttemperatur • Max. temperature compressed air
Max. température air comprimé • Mas. temperatura aria compressa



kW

Max. Wellenleistung • Max. motor shaft capacity
Max. puissance du moteur axe • Mas. potenza del motore albero



1) bar relativ • bar relative • bar relatif • bar relativo
2) bar absolut • bar absolute • bar assoluto • bar assoluto

Bezugsdaten (Atmosphäre) • Reference (atmosphere) • Référence (atmosphère) • Riferimento (atmosfera) : 1000 mbar, 20°C

Mögliche Abweichung • Allowable tolerance • Variation possible • Variazione possibile : ±5 %