

VN8系列电动二通阀/三通阀

安装说明

技术参数

执行器部分

工作电源: 220Vac±10%, 110Vac±10%
24Vac±10% 50/60Hz

控制方式: 开关式(三线两控), 非弹簧复位功能

工作环境温度: 0~65℃

工作相对湿度: 10%~90%RH 无冷凝水

功率: ≤6W(50Hz); ≤7.5W(60Hz)

动作时间: 开启≤15s, 关闭: ≤15s

防护等级: IP42

阀体部分

适用介质: 冷、热水或50%乙二醇溶液

介质温度: 0~94℃

工作环境温度: 0~65℃

工作相对湿度: 10%~90%RH

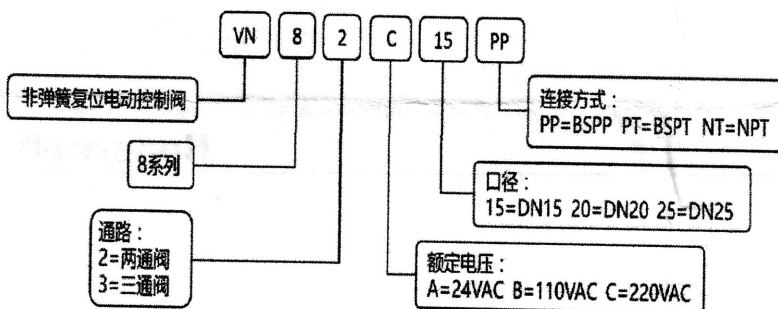
运输储存温度: -40~65℃, 10%~90%RH 无冷凝水

公称压力: PN20

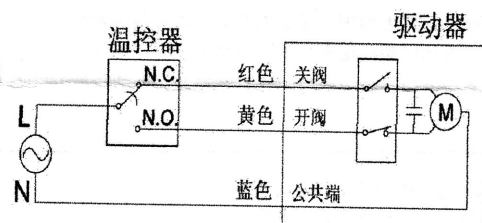
材质: 阀体和球体 — 锻造黄铜 (HPb59-1)
阀杆 — 不锈钢 (0Cr18Ni9)
阀座 — 聚四氟乙烯 (PTFE)
O形密封圈 — 三元乙丙橡胶 (EPDM)

型号	尺寸	规格	Kv值	关闭压力PSI (MPa)
VN82X15XX	1/2" (15mm)	二通	4.0±10%	87 (0.6)
VN82X20XX	3/4" (20mm)		7.0±10%	
VN82X25XX	1" (25mm)		8.0±10%	
VN83X15XX	1/2" (15mm)	三通	4.2±10%	
VN83X20XX	3/4" (20mm)		8.0±10%	
VN83X25XX	1" (25mm)		14.0±10%	

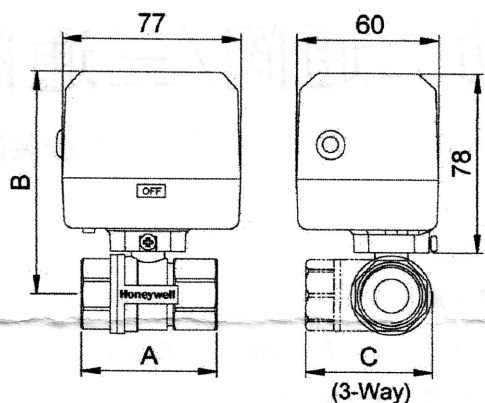
命名规则



接线图

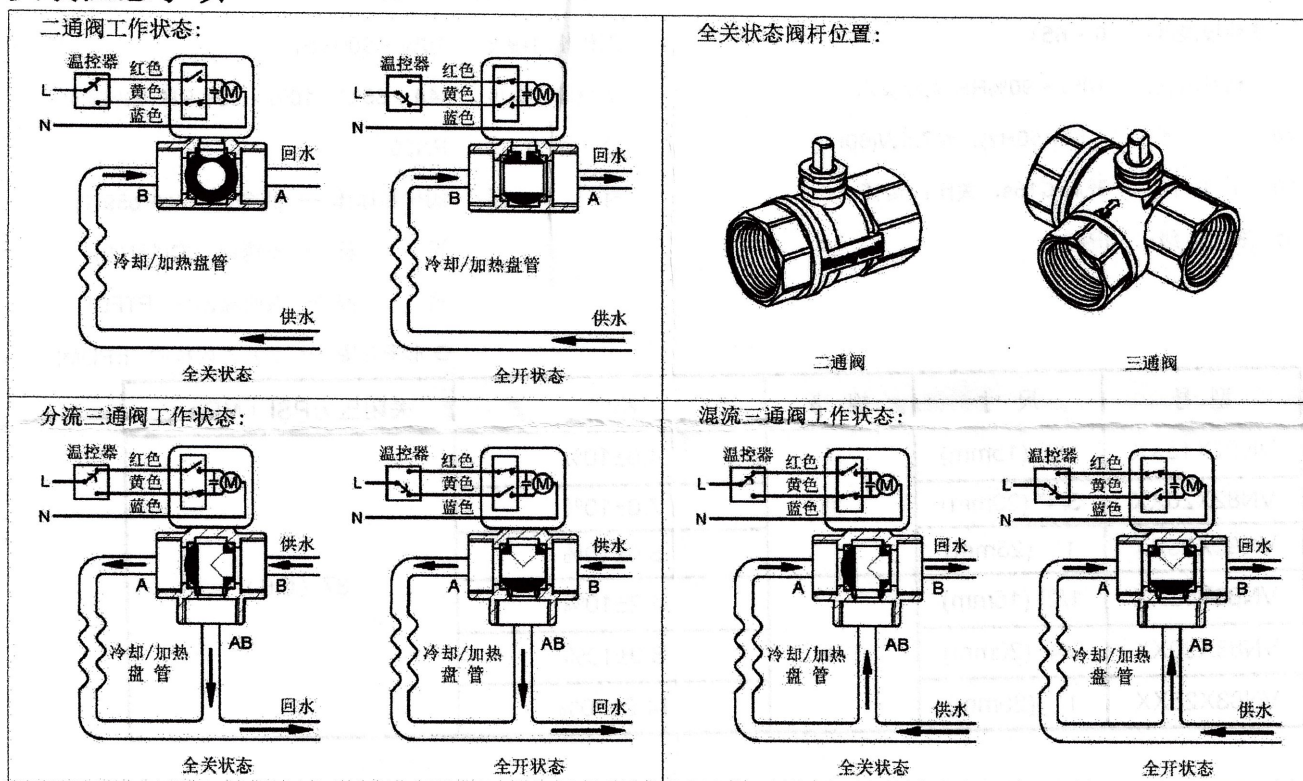


外观尺寸

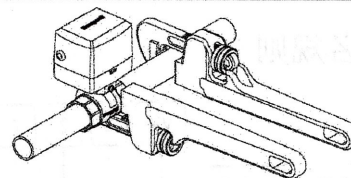


型号	尺寸 (mm)		
	A	B	C
VN82X15XX	51.5	100	—
VN83X15XX	56	100	42
VN82X20XX	60	100	—
VN83X20XX	67	100	53
VN82X25XX	66	105	—
VN83X25XX	83	105	62

安装注意事项



- 产品可以安装在竖直或水平管道上。
- 在竖直管道上，产品可以任意位置安装。
- 在水平管道上，执行器必须与管道中心线齐平或高于中心线。
- 确保在执行器上面留下足够的空间，以便拆卸维修。
- 为防止阀体破裂或接套松动，安装或拆卸时需使用板钳或板手在球体的同一侧操作，如右图所示。
- VN8系列电动阀是为全封闭式系统设计。不建议在开式系统使用。在开式系统里，过多的氧气及氮气溶解会侵蚀阀体材料，形成过早的损坏。



Honeywell

霍尼韦尔环境自控产品(天津)有限公司
天津经济技术开发区南海路158号
邮编: 300457
电话: +86-22-66287000
传真: +86-22-25325214

说明书如有变动，不另行通知。