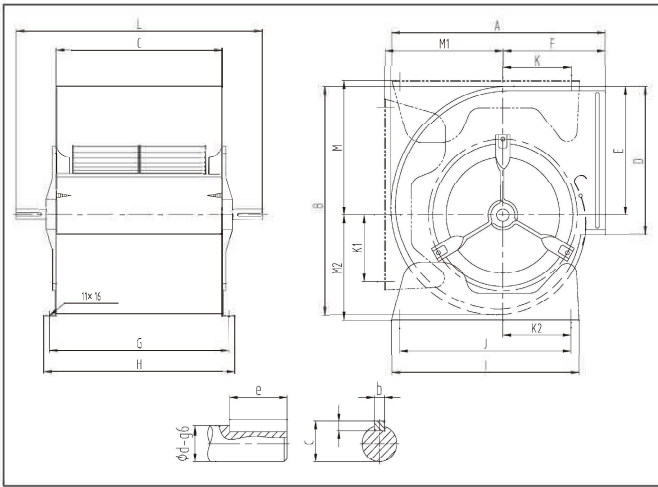
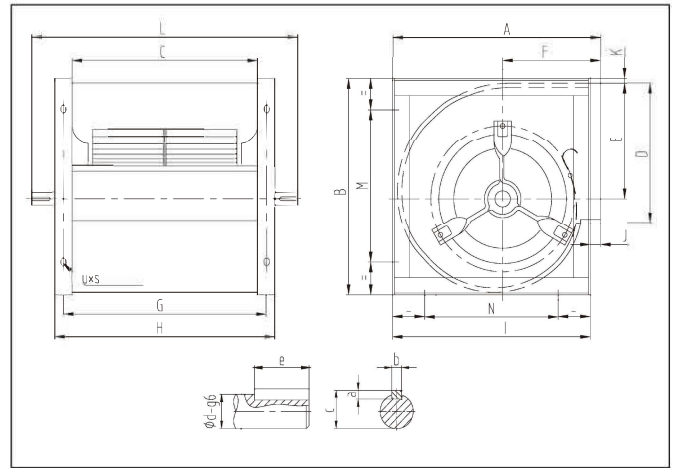


DFT-L



Fan Model	A	B	C	D	E	F	G	H	I	J	L	K	K1	K2	M	M1	M2	a	b	c	d	e
DFT7-7L	319	328	259	228	188	155	285	309	240	200	370	110	90	90	220	167	143	6	6	22.5	20	30
DFT9-9L	380	388	298	262	217	185	324	348	332	300	447	119	122	123	255	199	176	6	6	22.5	20	40
DFT10-10L	425	444	331	289	251	203	357	381	372	340	490	136	130	135	289	227	197	6	6	22.5	20	55
DFT12-12L	492	524	395	343	296	230	421	445	440	408	564	161	151	161	334	266	229	7	8	28	25	50
DFT15-15L	569	610	471	404	341	264	497	521	527	495	635	197	210	201	379	309	271	7	8	28	25	50
DFT18-18L	685	740	557	478	413	314	583	607	638	606	740	262	285	278	455	376	341	7	8	33	30	55

DFT-R



Fan Model	A	B	C	D	E	F	G	H	I	J	K	L	M	N	a	b	c	d	e	U'S
DFT7-7R	323	336	259	228	188	155	281	299	294	30	4	430	180	180	6	6	22.5	20	30	9*12
DFT9-9R	384	396	298	262	217	185	320	338	350	34	4	465	324	274	6	6	22.5	20	30	9*12
DFT10-10R	429	452	331	288	251	203	353	371	399	30	4	490	383	330	6	6	22.5	20	55	9*12
DFT12-12R	497	534	395	343	296	230	425	455	467	30	5	600	443	371	7	8	28	25	50	11*16
DFT15-15R	574	620	471	404	341	264	501	531	539	35	5	685	530	449	7	8	28	25	60	11*16
DFT18-18R	690	751	557	478	413	314	597	637	655	35	5	800	641	545	7	8	33	30	75	11*16
DFT20-20R	796	868	640	590	488	361	680	720	750	46	5	880	750	628	9	10	38	35	75	11*16