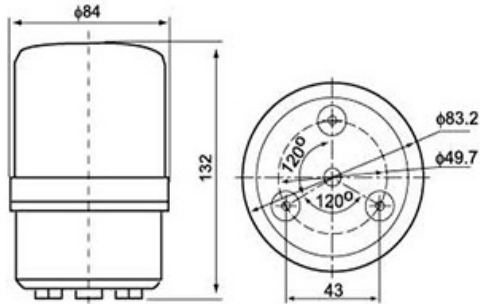


产品外形图 External View Drawing



型号 Model	电压 Voltage	电流 Current	重量 Weight	闪亮数 Flashes Per Min.	颜色 Color
IRL100	DC12V	0.090A	0.34Kg	60-80/ Per Min.	■ R-红
	DC24V	0.080A	0.34Kg		■ O-橙
	AC110V	0.042A	0.51Kg		■ G-绿
	AC220V	0.021A	0.51Kg		■ B-蓝



IRL100 LED 系列 Series

IRL100	-	12	-	G	-	J
型号Model	电压Voltage	颜色Color	声音Sound			

12V	■ R-红 Red
24V	■ O-橙 Orange
110V	■ G-绿 Green
220V	■ B-蓝 Blue

IRL100	-	24	-	G	-	J
型号Model	电压Voltage	颜色Color	声音Sound			

12V	■ R-红 Red
24V	■ O-橙 Orange
110V	■ G-绿 Green
220V	■ B-蓝 Blue

IRL100	-	110	-	G	-	J
型号Model	电压Voltage	颜色Color	声音Sound			

12V	■ R-红 Red
24V	■ O-橙 Orange
110V	■ G-绿 Green
220V	■ B-蓝 Blue

IRL100	-	220	-	G	-	J
型号Model	电压Voltage	颜色Color	声音Sound			

12V	■ R-红 Red
24V	■ O-橙 Orange
110V	■ G-绿 Green
220V	■ B-蓝 Blue

LED-电子原理转动 旋转/闪亮 指示灯
LED Electronic Principles rotation
Rotary / Flashing Light



采用高亮度LED光源和 散光效果优异的灯罩

- 采用高亮度LED
- 声音可定做
- 用圆形底盘固定，使得安装更为方便
- 采用高科技电子原理传递
- 使用AC电压，可按电源线选取12V-24V DC 220V
- 主要材料：灯罩-PC，灯座-ABS
- 技术认证：CE
- 保护等级：IP30
- High brightness LED type
- Sound can be customized
- Circular chassis with fixed, making installation easier.
- Principles of using high-tech electronic transfer
- In case of product using AC voltage, 12V to 24V DC 220V power supply line is employed
- Material: Lens-PC, Body-ABS
- Certification: CE
- Protection class: IP30