

FF-301超高速双数显光纤放大器

FF-301 dual digital high-speed fiber amplifier

Feature/特点:

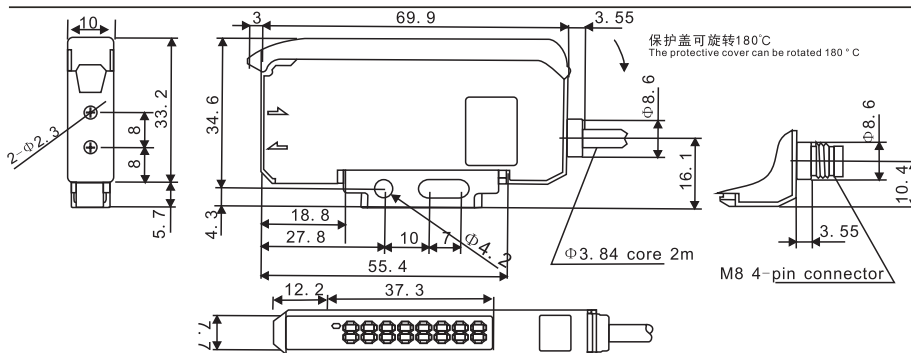
1. 具有最快的反应时间: 16us, 业界最快速度
(1. Has the fastest reaction time: 16us, the industry's fastest)
2. 检测范围最远可达20m
(2. Longest detection range up to 20m)
3. 可调整触发延时的时间
(3. Adjustable trigger delay time)
4. 绝佳的抗干扰能力
(4. Excellent anti-jamming capability)
5. 内建可调整计时器
(5. Built-in adjustable timer)
6. 数值显示于面板中, 可依照安装位置调整数值显示方式
(6. Value displayed on the panel, the installation location can be adjusted in accordance with numerical display)
7. 最多可同时连接16组的FF-30-16us感应
(7. Simultaneously connect up to 16 groups of FF-30 16us sensor)
8. 可检测高亮度的被测物体
(8. can detect high-brightness objects)
9. 在多尘潮污的环境仍可稳定工作
(9. Work stably in dusty moist environment)
10. 多样化的光纤管客户选择
(10. A variety of optical fiber tube choose)
11. 外部控制功能, 自动补偿功能
(11. external control functions, automatic compensation function)



Specifications/规格表

型号 (Model)	类型 (Type)	NPN输出 (Type)
接线类型 (Connection Type)		FF-301-16us/FF-301-16us/15D
电源电压 (Power supply voltage)		12 ~ 24VDC±10% 脉动P-P10%以上 (Ripple P-P10% or more)
消耗电力 (Power consumption)		≤45mA/24V
外部输入 (External input)		<NPN输出型> (NPN output type) NPN开路集电极晶体管 (NPN open-collector transistor) 最大流入电流: 100mA (Maximum sink current: 100mA) 外加电压: 30VDC以上 (输出和0V之间) (Applied voltage: 30VDC or more (between output and 0V)) 负载电流: ≤100mA (load current: ≤100mA) 剩余电压: 1.8V以下 (输入电流为100mA时) (Residual voltage: 1.8V or less (when the input current is 100mA))
输出 (Output)		暗/亮开关调节功能 (Dark / light switch adjustment function)
短路保护 (Short-circuit protection)		有 (There)
工作指示灯 (Working indicator)		红色LED (Red LED)
数字显示 (Digital Display)		4位 (绿色) + 4位 (红) LCD显示 (4 (green) + 4 bits (red) LCD display)
灵敏度设定 (Sensitivity setting)		自动/手动调节 (Auto / manual adjustment)
定时器功能 (Timer function)		ON延时定时器/OFF延时定时器, 可调节有效或无效 (定时时间: 1MS、5MS、10MS、20MS、40MS、100MS、500MS、1000MS) (ON Delay Timer / OFF delay timer, adjustable valid or invalid (regular time: 1MS, 5MS, 10MS, 20MS, 40MS, 100MS, 500MS, 1000MS))
定时器时间 (Timer time)		0.1ms-9S
设定输入 (Set the input)		外部输入设定 自动教导/测试/同步 (External input setting Automatic teach / test / sync)
工作温度/湿度 (Operating temperature / humidity)		-25...+55°C/35...85% (注意不可结霜、结冰) (-25...+55°C/35...95% with no frost icing)
储存温度/湿度 (Storage temperature / humidity)		-40...+70°C/35...85% (注意不可结霜、结冰) (-40...+70°C/35...85% with no frost icing)
防震 (Shockproof)		频率10~150 Hz双振幅0.75mm, XYZ各方向2小时 (Frequency 10 ~ 150Hz double amplitude of 0.75mm, XYZ 2 hours each direction)
防护等级 (Protection class)		IP50
材质 (Material)		ABS/PC
重量 (Weight)		主体重量: 65g、M8连接器类型 (Body weight: 65g, M8 connector type)

DiMensions/外型尺寸图 (单位:mm)



光纤传感器
(Fiber Optic Sensors)

光纤管
(Fiber tube)

光纤聚焦镜
(Fiber Focus Lens)

接近开关
(Proximity switch)

光电开关
(Photoelectric switch)

标签传感器
(Label sensor)

光幕传感器
(Light curtain)

激光对准线
(Laser alignment)

压力传感器
(Pressure sensor)

磁性开关
(Magnetic switch)

连接器
(Connector)

激光传感器
(Laser sensors)

色标传感器
(Color sensor)

导轨式电源
(Rail power supply)

固态继电器
(Solid State Relay)

光纤传感器
(Fiber Optic Sensors)

FF-12

FF-300

FF-301

FF-301超高速双数显光纤放大器

FF-301 dual digital high-speed fiber amplifier

光纤传感器
(Fiber Optic Sensors)

光纤管
(Fiber tube)

光纤聚焦镜
(Fiber Focus Lens)

接近开关
(Proximity switch)

光电开关
(Photoelectric switch)

标签传感器
(Label sensor)

光幕传感器
(Light curtain)

激光对准线
(Laser alignment)

压力传感器
(Pressure sensor)

磁性开关
(Magnetic switch)

连接器
(Connector)

激光传感器
(Laser sensors)

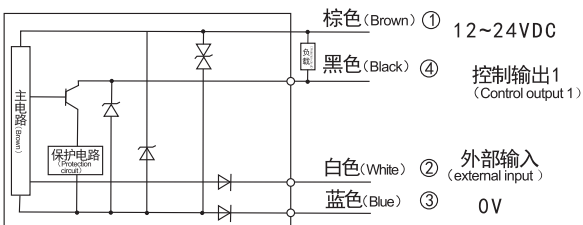
色标传感器
(Color sensor)

导轨式电源
(Rail power supply)

固态继电器
(Solid State Relay)

Wiring schemes/ 接线图

NPN



引脚布局 (Blue)



- 1 12-24VDC
- 2 外部输入 (Control output / external input)
- 3 0V
- 4 控制输出1 (Control output 1)

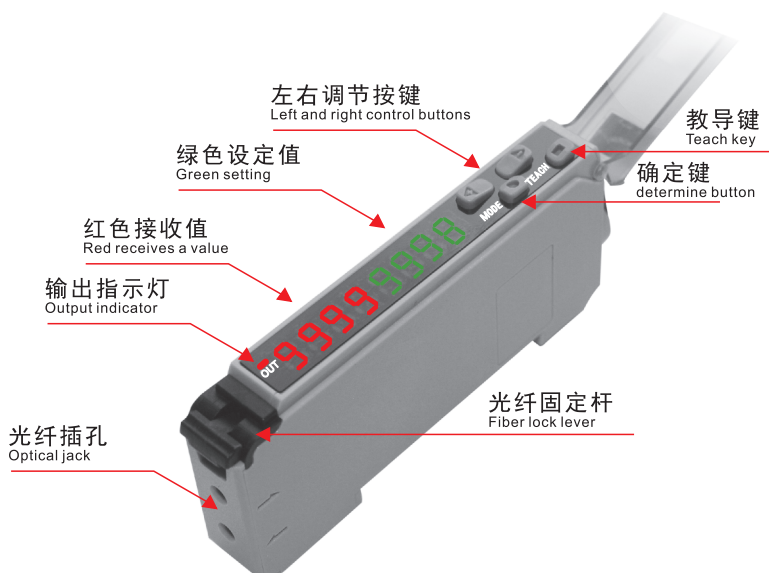
Product Application/ 产品应用

光纤传感器
(Fiber Optic Sensors)

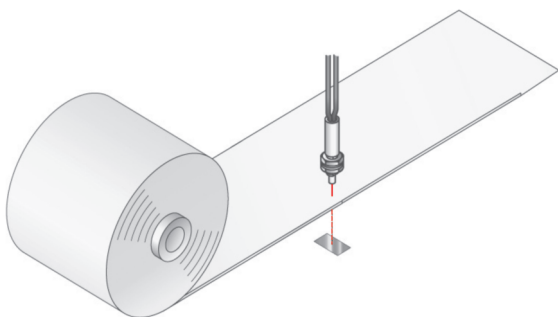
FF-12

FF-300

FF-301



透明物体检测
Transparent object detection



高速检测
High-speed detection

