

ENCEINTES COMPACTES EN ABS / ABS COMPACT CABINET

D03-51-2331-EA20-V140914

PAGE 1/1

EA20/8

Code 2331

DESCRIPTION / DESCRIPTION

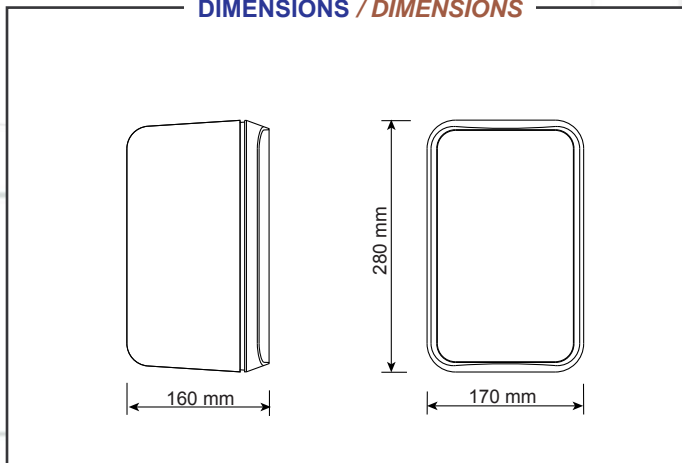
- . Enceinte compacte esthétique.
- . Enveloppe en ABS moulé de couleur blanche.
- . Grille en Aluminium.
- . Enceinte fermée 2 voies "bass reflex", avec transformateur (ligne 100V).
- . *Aesthetic, compact and efficient cabinet speaker.*
- . *Speaker with exceptional acoustical qualities.*
- . *Moulded white colour ABS with Aluminium grille.*
- . *Closed cabinet with transformer (100V line) and bass reflex 2-Way speakers.*



SPECIFICATIONS / SPECIFICATIONS

EA20	
Puissance Nominale <i>Nominal Power (100V)</i>	20W
Puissance Maximum <i>Maximum Power</i>	30W
Bande Passante <i>Frequency response</i>	80- 20000Hz
Pression Acoustique 1W (Totale) / 1m <i>SPL (max)1W@1m</i>	92-(105) dB
Multi-Impédances <i>Impedances</i>	0,5/1/2KΩ & 8Ω
Sélection de Puissance <i>Power Selection</i>	20/10/5W (100V) & 50W (8Ω)
Connexion / Connection <i>Power Selection</i>	Câble 2 fils / 2 wires cable
Dimensions LxHxD <i>Dimensions LxHxD</i>	170 x 280 x 160 mm
Poids avec emballage / Pack Weight	3,510Kg

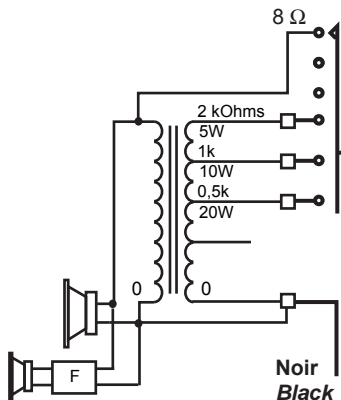
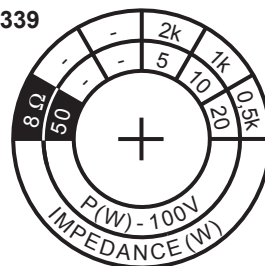
DIMENSIONS / DIMENSIONS



SCHEMA / WIRING

EA20/8
20W - 100V ⚡
50W - 8 Ohms
MERLAUD

Blanc/White code 2331
Noir/Black code 2339



! DO NOT CONNECT 100V line when selector on 8Ω
NE PAS BRANCHER la ligne 100V en position 8Ω

+

CE RoHS

SPECIFICATIONS SUBJECT TO MODIFICATIONS

DOCUMENT NON CONTRACTUEL



MERLAUD

9 rue de La Briqueterie - P.A.E. des FAUVETTES - 95330 DOMONT (FRANCE)
Tel. 01 39 91 77 78 - Fax 01 39 91 90 66 - www.merlaud.com - merlaud@merlaud.com