

OFF BRAKE

REVERSIBLE MOTOR

60/90w

MEISTER Series

SPEED CONTROL & BRAKE MOTOR

RHKT 1PHASE

■ PERFORMANCE DATA (DUTY : 30 Min.)

Motor Type	Output (W)	Volt. (V)	Freq. (Hz)	Speed Range (rpm)	Rating Torque		Starting		Brake		Condenser	
					1200rpm (gf·cm)	90rpm (gf·cm)	Current (mA)	Torque (kg·cm)	Input (W)	Torque (gf·cm)	(V)	(μF)
RHKT9PG60-10	60	1φ100	50	90~1400	4400	1200	2900	4700	10	10000	250	25.0
			60	90~1700	3700	1200	2900	4700				
RHKT9PG60-11		1φ110	60	90~1700	3700	1200	2800	4700	10	10000	250	25.0
RHKT9PG60-20	60	1φ200	50	90~1400	4400	1200	1500	4700	10	10000	450	6.0
			60	90~1700	3700	1200	1400	4700				
RHKT9PG60-22		1φ220	60	90~1700	3700	1200	1400	4700	10	10000	450	6.0
RHKT9PG60-1U	60	1φ115	60	90~1700	3700	1200	2800	4700	10	10000	250	20.0
RHKT9PG60-2C	60	1φ220	50	90~1400	4400	1200	1500	4700	10	10000	450	5.0
				50	90~1400	4400	1200	1500				
RHKT9PG90-10	90	1φ100	50	90~1400	6000	2500	3000	6200	10	10000	250	30.0
			60	90~1700	5500	2500	3000	6200				
RHKT9PG90-11		1φ110	60	90~1700	5500	2500	3000	6200	10	10000	250	30.0
RHKT9PG90-20	90	1φ200	50	90~1400	6000	2500	1500	6200	10	10000	450	7.0
			60	90~1700	5500	2500	1500	6200				
RHKT9PG90-22		1φ220	60	90~1700	5500	2500	1500	6200	10	10000	450	7.0
RHKT9PG90-1U	90	1φ115	60	90~1700	5500	2500	3000	6200	10	10000	250	25.0
RHKT9PG90-2C	90	1φ220	50	90~1400	6000	2500	1500	6200	10	10000	450	6.0
				50	90~1400	6000	2500	1500				

- Motor Type은 감속기 직결용인 피니언축으로 표시하였습니다. STRAIGHT축의 모터를 희망하시면 Motor Type의 PF를 S로 바꾸어 주문하십시오.
- 표시한 모터는 UL 또는 CE규격을 적용한 TP(Thermal Protect) Type입니다.
- For motor with straight shaft, please write S in place of PF in Motor Type.
- Motor Type in green screen represents the motors with TP(Thermal Protect) according to UL or CE regulation.

■ RATED TORQUE OF GEARED MOTOR

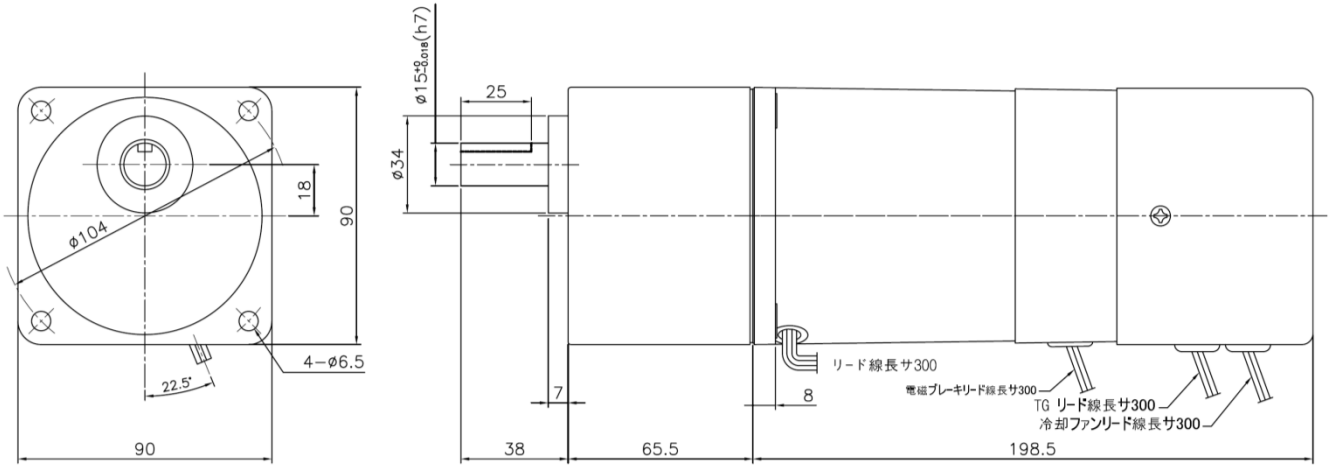
- 동일출력의 REVERSIBLE MOTOR와 같습니다.
- Refer to the rated torque of reversible motor.

■ OUTLINE DIMENSION

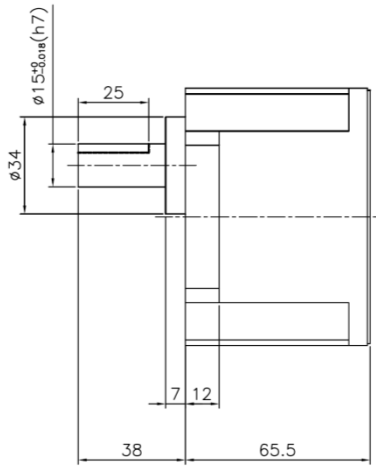
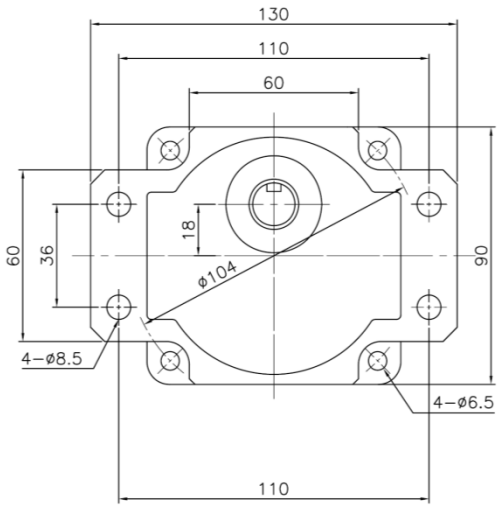
Fig.1 GEARED MOTOR



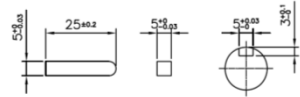
RHKT9PG60 + 9H□GB WT 3.0 + 1.5 kg



9H□GBF WT 1.5 kg

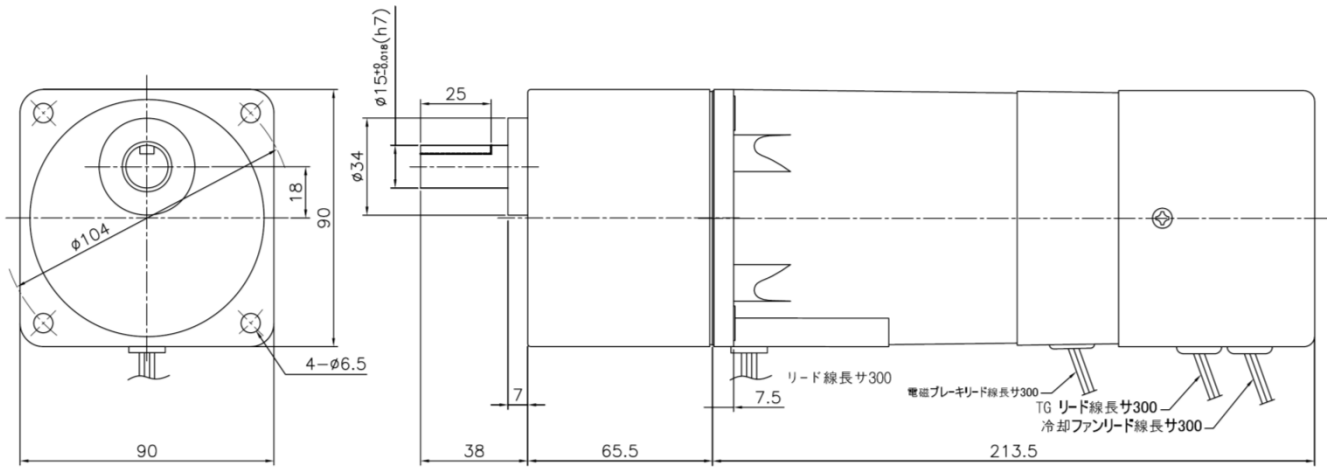


▼ KEY SPEC

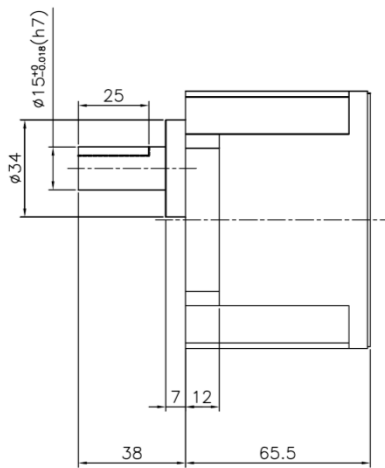
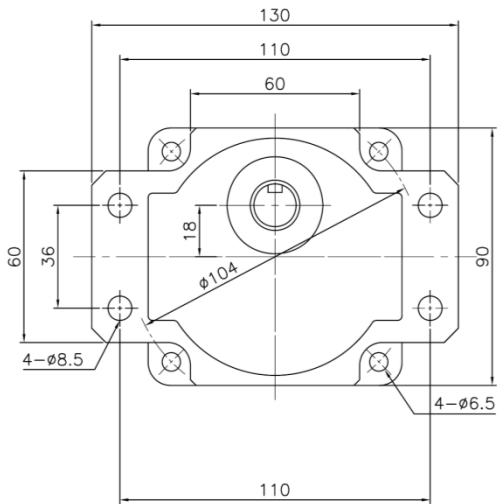


タイプ	ボルト
9H□GBB	M6×90
9H□GBF	M6×25

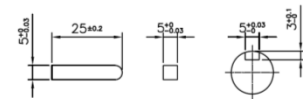
RHKT9PG90 + 9H□GB WT 3.6 + 1.5 kg



9H□GBF WT 1.5 kg



▼ KEY SPEC



タイプ	ボルト
9H□GBB	M6 × 90
9H□GBF	M6 × 25