

# INDUCTION MOTOR

## MEISTER Series

LEAD WIRE TYPE

90□ **60w**

**IH** 1PHASE 4POLE  
3PHASE 4POLE

### ■ PERFORMANCE DATA (DUTY : CONTINUOUS)

Motor Type	Output (W)	Voltage (V)	Freq. (Hz)	Rating				Stating	Condenser	
				Input (W)	Current (mA)	Torque (gf·cm)	Speed (rpm)	Torque (gf·cm)	(V)	(μF)
IH9PF60-10	60	1φ100	50	130	1300	4500	1250	3000	250	15.0
			60	130	1300	3800	1550	3000		
IH9PG60-11	60	1φ110	60	130	1300	3800	1550	3000	250	15.0
IH9PF60-20	60	1φ200	50	130	650	4500	1250	3000	450	4.0
			60	130	650	3800	1550	3000		
IH9PG60-22	60	1φ220	60	130	650	3800	1550	3000	450	4.0
IH9PF60-1U	60	1φ100	50	130	1300	4500	1250	3000	250	16.0
			60	130	1300	3800	1550	3000		
IH9PG60-1U	60	1φ115	60	130	1300	3800	1550	3000	250	12.0
IH9PF60-2C	60	1φ220	50	140	700	4660	1250	3300	450	3.5
	60	1φ240	50	160	700	5440	1250	4000		
IH9PG60-30	60	3φ220	50	135	550	4500	1300	6000		
			60	135	550	3800	1550	5000		
IH9PG60-32	60	3φ220	50	135	320	4500	1300	6000		
			60	135	320	3800	1550	5000		
IH9PG60-33	60	3φ380	50	135	290	4500	1300	6000		
			60	135	290	3800	1550	5000		
IH9PG60-34	60	3φ440	50	135	280	4500	1300	6000		
			60	135	280	3800	1550	5000		

· Motor Type은 감속기 직결용인 피니언축으로 표시하였습니다. STRAIGHT축의 모터를 희망하시면 Motor Type의 PF 또는 PG를 S로 바꾸어 주문하십시오.

·    표시한 모터는 UL 또는 CE규격을 적용한 TP(Thermal Protect) Type입니다.

### ■ RATED TORQUE OF GEARED MOTOR

(unit : kg·cm)

Speed of Geared Motor	rpm	500	300	200	120	100	60	50	30	20	15	10
Gear Ratio	50Hz	3	5	7.5	12.5	15	25	30	50	75	100	150
	60Hz	3.6	6	9	15	18	30	36	60	90	120	180
IH9PF60 + 9H□FM(9H□FB)		11	18	27	41	45	54	78	95	100	100	100
IH9PG60 + 9H□GB		11	18	27	41	49	74	89	150	200	200	200

·    표시한 감속비의 감속기는 출력축의 회전방향이 모터축의 회전방향과 반대로 됩니다.

· 감속모터의 회전수(Speed of Geared Motor)는 모터의 회전수 (50Hz에서 1500rpm, 60Hz에서 1800rpm)를 기준하여 산출하였습니다. 실사용시의 회전수는 부하의 크기에 따라 위의 표보다 2~15% 작게 됩니다.

· □부에는 감속비를 지정하여 주십시오. 감속기는 별도로 판매 됩니다.



■ OUTLINE DIMENSION

Fig.1 MOTOR(STRAIGHT SHAFT) IH9S60 WT 2.6kg

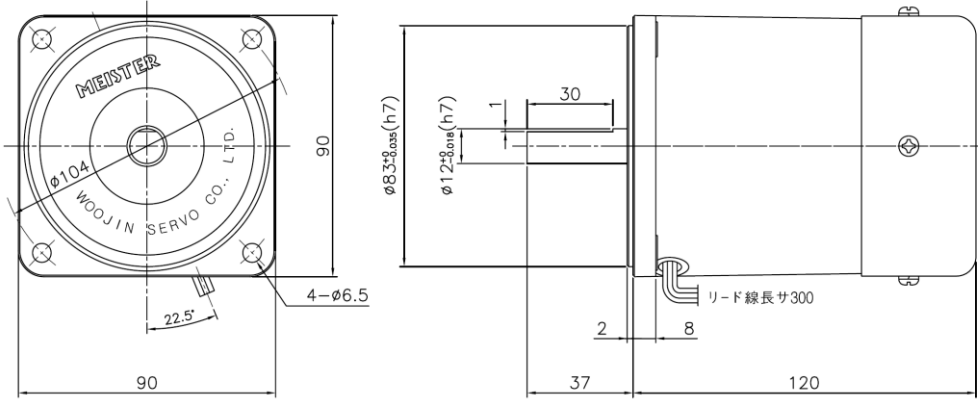
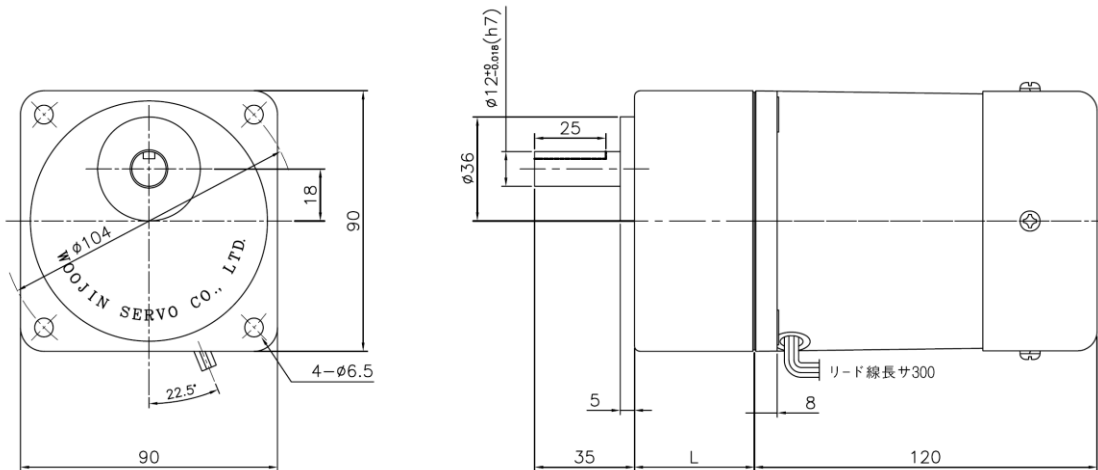
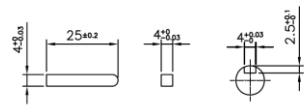


Fig.2 GEARED MOTOR IH9PF60 + 9H□FM(9H□FB) WT 2.6 + 0.8/0.9 kg

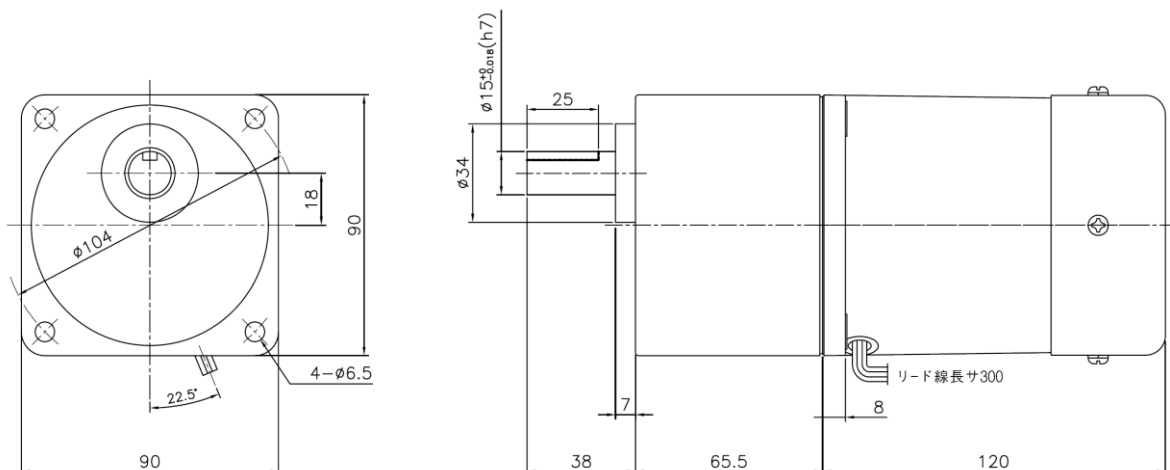


▼ KEY SPEC

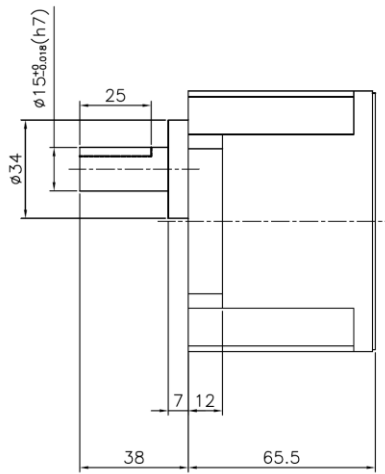
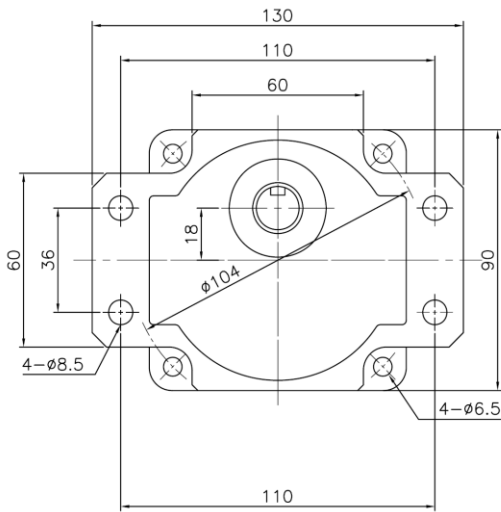


No	L(mm)	減速比	ボルト
01	42	1/3 ~ 1/20	MG×70
02	60	1/25~1/200	MG×90

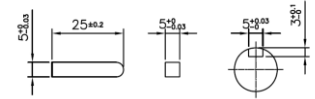
IH9PG60 + 9H□GBB WT 2.6 + 1.5 kg



9H□GBF WT 1.5 kg

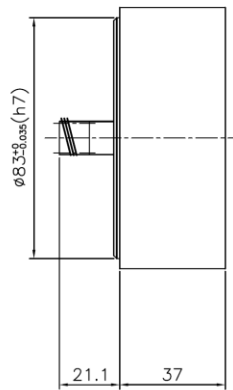
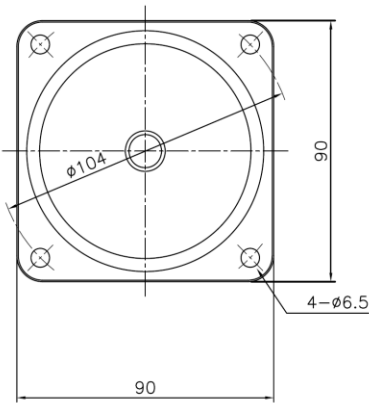


▼ KEY SPEC

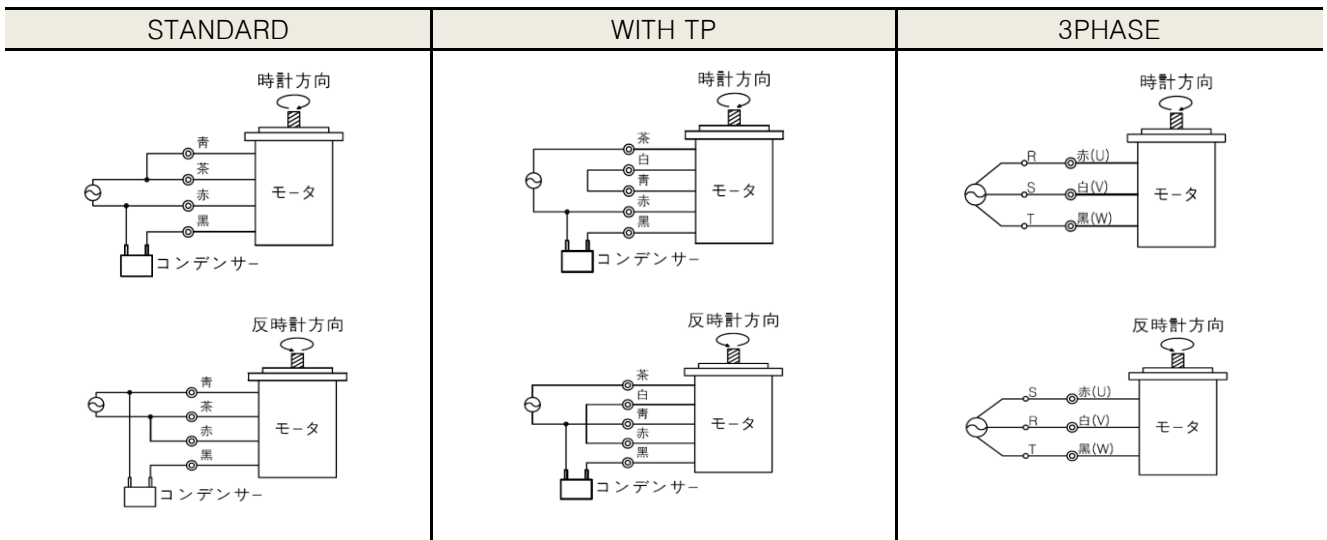


タイプ	ボルト
9H□GBB	M6 × 90
9H□GBF	M6 × 25

Fig.3 DECIMAL GEAR HEAD 9H10X WT 0.6 kg



■ WIRING DIAGRAM



- ・ 회전방향은 모터의 샤프트 끝 쪽에서 볼 때의 회전방향 입니다.
- ・ The direction of rotation is seen from the end of motor shaft.