

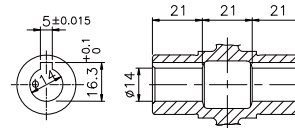


WORM REDUCER

NMRV

DIMENSIONS

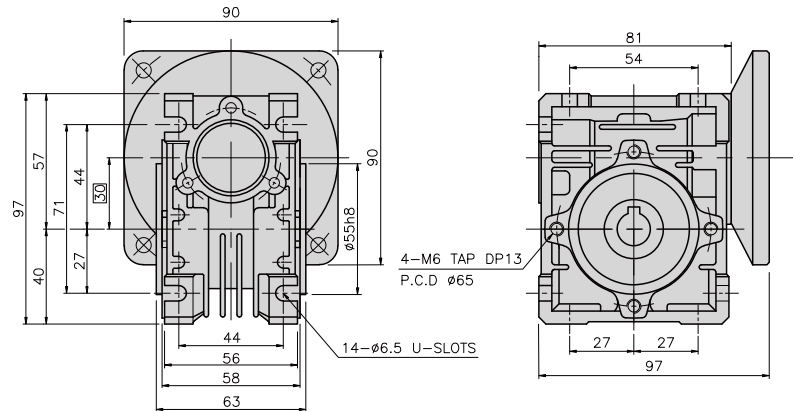
NMRV 030



OUTPUT

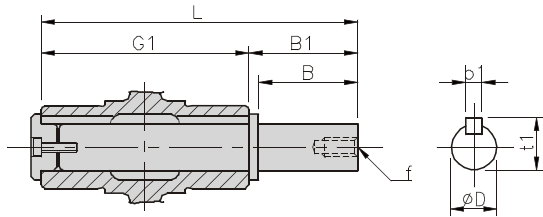


INPUT

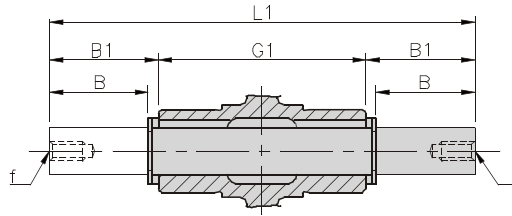


Output Shaft (Option)

■ 단축형



■ 양축형



Output Shaft Spec

	d	B	B1	G1	L	L1	f	b1	t1
030	14h6	30	32,5	63	102	128	M6	5	16
040	18h6	40	43	78	128	164	M6	6	20,5

Input Shaft

NMRV	D												
	RATIO	5	7,5	10	15	20	25	30	40	50	60	80	100
030		12	12	12	12	12	12	12	12	12	12	12	—
040		12	12	12	12	12	12	12	12	12	12	12	12

웜기어 효율 DATE

$i = \text{RATIO}$ $\eta_d = \text{무부하시 효율}$ $\eta_s = \text{부하시 효율}$ $T = \text{허용 Torque}$

RV	i	5	7,5	10	15	20	25	30	40	50	60	80	100
30	η_d (At 1400 RPM)	0,87	0,85	0,82	0,77	0,73	0,68	0,65	0,59	0,55	0,51	0,44	
	η_s	0,72	0,67	0,63	0,55	0,5	0,43	0,39	0,35	0,31	0,27	0,23	
	T(Nm)		15	15,3	14,9	15	17,5	16,6	15,3	13,8	14	10,5	
40	η_d (At 1400 RPM)	0,89	0,87	0,85	0,82	0,78	0,75	0,7	0,65	0,62	0,58	0,52	0,47
	η_s	0,74	0,71	0,67	0,6	0,55	0,51	0,45	0,4	0,36	0,32	0,28	0,24
	T(Nm)		32	33,2	33,6	32,5	31,3	36,8	33,2	31,6	30,3	28,3	25,3