



MODEL: TX-1, TX-2, TX-3

- 體積小 - COMPACT
- 重量輕 - LIGHT WEIGHT

- 耐久性 - DURABLE
- 運轉安靜 - QUIET OPERATION



PVC 本體
PVC Head

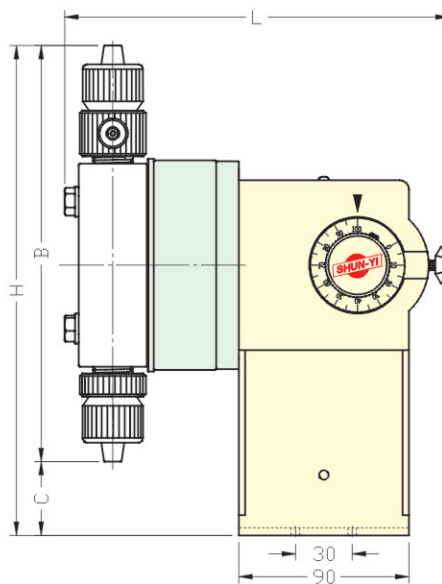
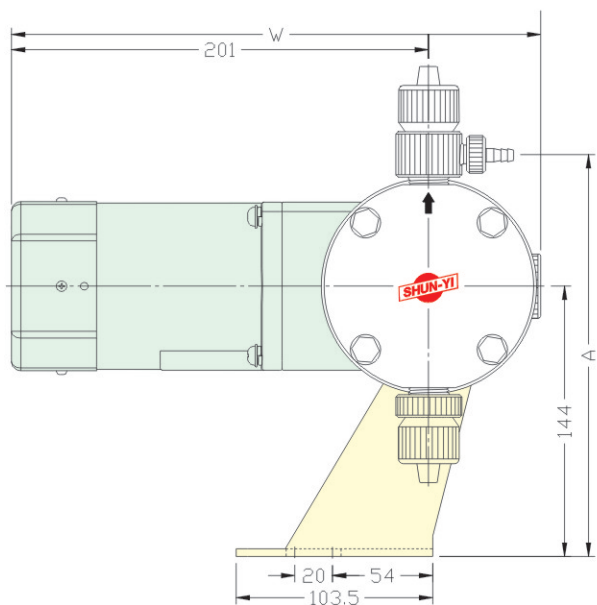


壓克力本體
Acrylic Head

機型與規格 MODEL & SPECIFICATIONS

規格表 Specifications :

型 式 / MODEL		TX-1	TX-2	TX-3	
最大能量(壓力0kg/cm ²) Max.Capacity at 0 kg/cm ²	50Hz	ml/min	325	508	900
		l/hr	19.5	30.48	54
	60Hz	ml/min	390	610	1080
		l/hr	23.4	36.6	64.8
最大吐出壓力/ Max.Discharge press(kg/cm ²)		10	10	6	
能量調節 / Capacity Adjustment		有啓動時調整/Adjust while operating			
泵浦速度 / Pump Speed(spm)		50/42 (60/50Hz)		72/60 (60/50Hz)	
行程長度 / Stroke Length(mm)		6			
膜片直徑 / Diaphragm Diameter(mm)		ø111	ø111	ø115	
軟管/ Hose	材質 / Materials	PVC夾紗管 / PVC Light Tube			
	尺寸size(I.D.xO.D.mm)	ø9.5 × ø15			
馬達 / Motor		(1) 單相感應馬達 電容起動(3.5MF) 220V, Single 4P.60W 50/60HZ 0.35A, E Type		(2) 三相感應馬達 220V/380V,440V 4P.60W 50/60HZ 0.35A, E Type	
淨重 / Net Weight (kg)		6			
毛重 / Gross Weight (kg)		8			
包裝外箱材積 / Shipping Bulk (cm)		32.5(L) x 31(W) x 32(H)			

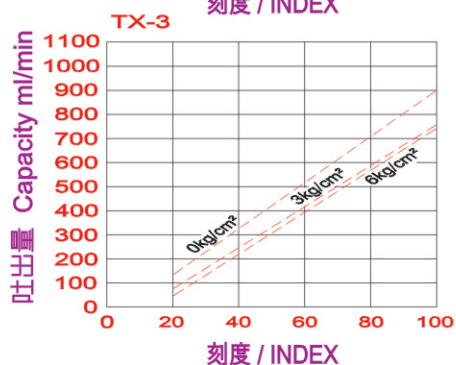
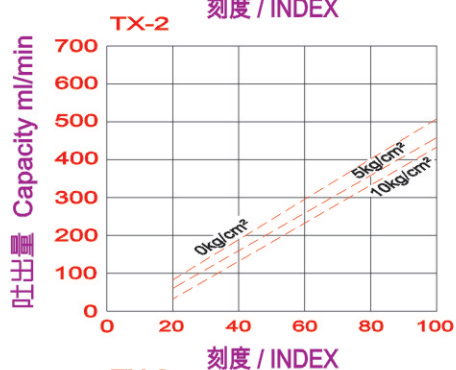
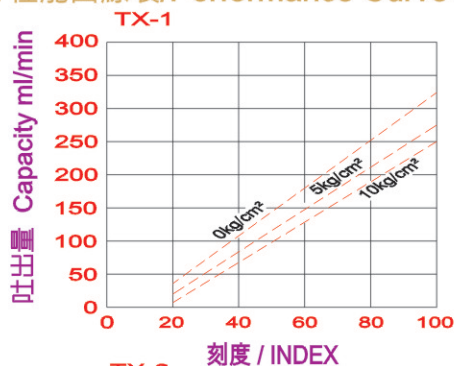


單位：mm

機型	位置	A	B	C	L	W	H
TX-1, TX-2		212	219	39	202	260	258
TX-3		214	227	33			260

吸量曲線表 CAPACITY PERFORMANCE CURVE

50HZ 性能曲線表/Performance Curve



60HZ 性能曲線表/Performance Curve

