



Peltierkühlgeräte  
Serie **S**mart AC

Die Peltier-Kühlgeräte zeichnen sich durch Robustheit und besonders hohe Effizienz aus. Sie sind unempfindlich gegenüber Vibrationen und Erschütterungen, darüber hinaus können sie lageunabhängig verbaut werden. Die Peltier-Kühlgeräte haben sich unter rauen Einsatzbedingungen, wie beispielsweise Umgebungstemperaturen zwischen -20 und +65°C, bewährt und weisen die Schutzart IP66 / NEMA 4X auf. Alle Leistungsgrößen sind sowohl als Anbaugerät (PE) oder als Halbeinbau-Geräte (PS) verfügbar.



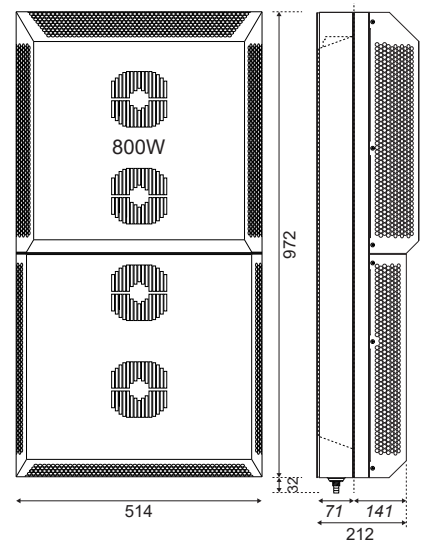
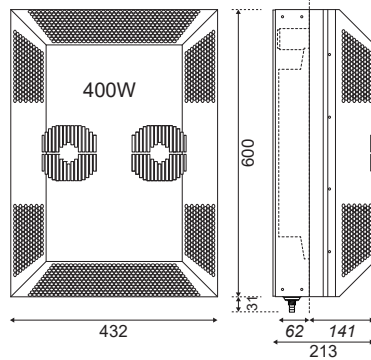
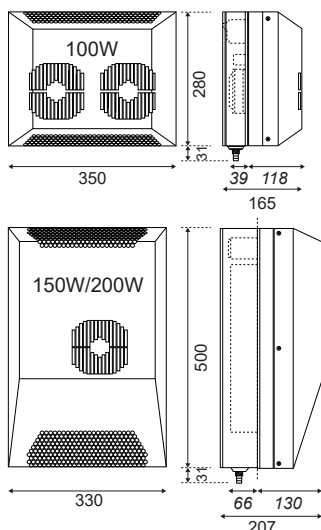
Peltier-Cooling units are characterized through robustness and high efficiency on one hand and attractive pricing on the other hand. The units are inured to shock vibrations and work irrespective to their mounting position. Thanks to its rugged construction the units have delivered an optimal performance in extreme conditions like temperatures between -20 up to +65°C and feature a protection rating of IP66 / NEMA 4X. All units are available as external mounted (PE) or semi-encased (PS) devices.



- Hohe Schutzart, IP66/NEMA 4X
- Robuste Edelstahlgehäuse AISI 304 (1.4301)
- Für extreme Umgebungen, von -20°C bis +65°C
- Integrierter elektronischer Temperaturregler
- cULus Zulassung

- High Protection grade, IP66/NEMA 4X
- Rugged housing AISI 304 (1.4301)
- Suitable to extreme environments, -20°C up to +65°C
- Integrated electronic temperature controller
- cULus approved

Serie Smart AC Series Smart AC	Type Model	Tu Ta °C	Nutzkühlleistung Cooling power W (L35/L35)	Spannung Voltage V	Ausschnitt Cutout BxH (mm)	Abmessungen Dimensions BxHxT (mm)
20.OUTS.PS10.0915	FC-OUTS-PS10	-20..+65	100	120-230 AC	252 x 322	280 x 350 x 118+39
20.OUTS.PE10.0915	FC-OUTS-PE10	-20..+65	100	120-230 AC	252 x 322	280 x 350 x 165
20.OUTS.PS15.0915	FC-OUTS-PS15	-20..+65	150	120-230 AC	302 x 474	330 x 500 x 130+66
20.OUTS.PE15.0915	FC-OUTS-PE15	-20..+65	150	120-230 AC	302 x 474	330 x 500 x 207
20.OUTS.PS20.0915	FC-OUTS-PS20	-20..+65	200	120-230 AC	302 x 472	330 x 500 x 130+66
20.OUTS.PE20.0915	FC-OUTS-PE20	-20..+65	200	120-230 AC	302 x 472	330 x 500 x 207
20.OUTS.PS40.0915	FC-OUTS-PS40	-20..+65	400	120-230 AC	382 x 550	432 x 600 x 141+62
20.OUTS.PE40.0915	FC-OUTS-PE40	-20..+65	400	120-230 AC	382 x 550	432 x 600 x 213
20.OUTS.PS80.0915	FC-OUTS-PS80	-20..+65	800	120-230 AC	464 x 922	520 x 972 x 141+71
20.OUTS.PE80.0915	FC-OUTS-PE80	-20..+65	800	120-230 AC	464 x 922	520 x 972 x 212



Abweichende Abmessungen der Halbeinbau-Geräte (PS) in kursiv / Deviating dimensions of the semi-encased devices (PS) in italics