

Vous venez de faire l'acquisition d'un produit BTI, nous vous remercions de votre confiance. Afin de vous garantir une haute fiabilité, ce produit de nouvelle technologie a été développé et fabriqué avec le plus grand soin.

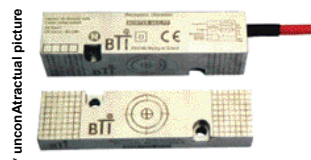
**DECLARATION OF CONFORMITY**

This document is the conformity declaration concerning safety switches and relays, conform to the Machine Directive 2006/42/CE and the Directive 2004/108/CE.

**ELECTROMECHANICAL SAFETY SWITCHES**

Range	Safety Standards	Approvals/conformity
5SSROX BTR	ISO13849-1 EN 954-1 EN 60947-5-2 EN 90947-5-3	CE

Performance Level (PL) = c  
 Safety category = 1  
 MTTFd=100 y @ In=2A  
 TM= 20 years



The new requirements do not impact the product. Low-voltage switchgear and controlgear including dimensional standardization is EN 60947-5-1:2004/A1:2009  
 This range of safety switches is designed to replace mechanical safety switches used on doors and crancases of dangerous machines. It uses our process ACOTOM® or ACOTOM<sub>3</sub>®.  
 All the safety switches and safety modules are designed and manufactured following UL508/CSA C22.2 regulation.  
 Safety switches and safety modules must be used following diagramm and directives described in our data sheet.

FOR BTI 14th Oct. 2010  
 MRS LEFOULON



**1. Domaine d'application**

C'est un capteur à codage électronique et autonome utilisant notre process ACOTOM® permettant de détecter l'ouverture de protecteurs mobiles de machines dangereuses. Lorsque l'émetteur est présenté devant le récepteur, ce dernier analyse le code et active deux contacts NO/2A-48V et un contact NF/PNP. Ce produit de sécurité doit être vérifié au moins une fois par an.

**2. Fixations et câblage**

Les deux éléments se fixent simplement à l'aide de vis de diamètre 4mm et rondelles d'appui inox. Les produits doivent être bien installés, un outil ne peut pas démonter le récepteur ou transmetteur. Les vis inviolables inox sont en option (BH4). Le récepteur est équipé d'un câble multiconducteur PVC de diamètre 5,5mm et de longueur standard 3, 6 ou 12m (autres longueurs sur demande). Le câble du capteur doit être monté de telle manière à ce qu'il soit protégé contre les dommages extérieurs en utilisant par exemple un blindage mécanique. Après câblage du capteur, vérifiez que la ligne de sécurité (Rouge-Noir ou Orange-Gris) ne soit pas en court-circuit.

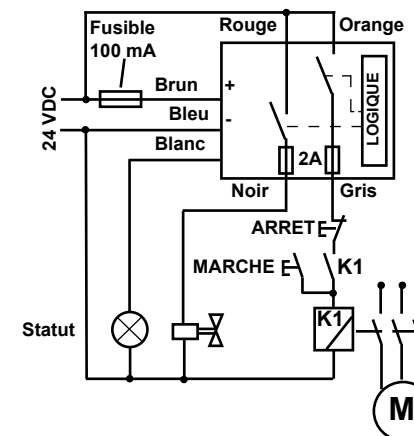
**3. Fonctionnement**

Alimentation : 24 VDC. Si les deux cibles de l'émetteur et du récepteur sont alignées et que le code est reconnu, les lignes NO se ferment et la ligne auxiliaire s'ouvre. Gardez une distance de 1mm minimum entre les deux éléments. La détection s'effectue jusqu'à une distance de 30mm. Lorsqu'un matériau se trouve entre l'émetteur et le récepteur il convient de faire un essai pour déterminer la distance de détection. Le boîtier ne doit pas être installé dans une zone où il est impossible d'entrer des parties du corps comme les doigts ou les mains à travers la porte dans une zone dangereuse.

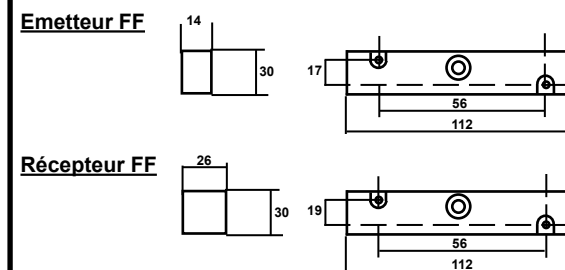
**4. Caractéristiques techniques**

Alimentation	20 à 30 VDC
Consommation	40 mA
Température	-25 °C / +60 °C
Protection (EN60529)	IP67
Ligne de sécurité	48 VAC/DC / 2 A AC1, AC15, DC13
Sortie auxiliaire	24 V (PNP NF) / 2A
Détection/Hystérésis	35 mm ON 40 mm OFF Radiale à 35 mm de portée : +/-17 mm Radiale à 18 mm de portée : +/-19 mm Radiale à 0 mm de portée : +/-6 mm
Dimensions LxIxh	Emetteur: 112 x 30 x 14 mm Récepteur: 110 x 30 x 26 mm
Poids	Emetteur: 200g / Récepteur (3m): 380g

**5. Câblage : application typique**



**6. Dimensions (en mm)**



**5SSROX-BTR technical data sheet**

V0.0

You have just purchased a COMITRONIC-BTI product – thank you for your confidence.  
This high-tech product has been developed and manufactured to the highest quality standards to ensure maximum reliability.

**1. Scope of application**

5SSROX-BTR is a stand alone safety switch using an electronical coding system based on ACOTOM® process. It detects the opening of guard door for dangerous machines. When the transmitter approaches receiver, the coding system will activate 2xNO 2A-48V contacts and 1x NC/PNP contact. This safety product must be checked at least once a year.

**2. Fixing and wiring**

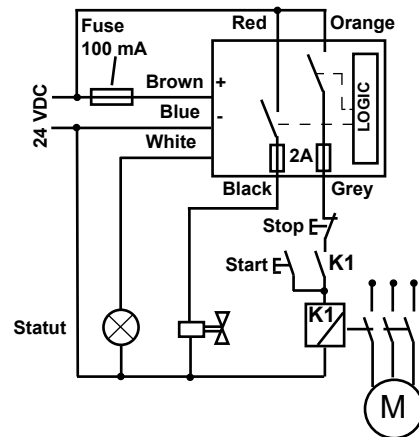
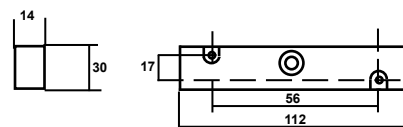
Equipped with two square lugs, the two components can be easily fixed using a 4 mm diameter screw (stainless steel washers provided). The device is to be safely installed in such a way that the transmitter or receiver cannot be dismantled. Special stainless steel anti-tamper screws are available as an option (BH4). The receiver is fitted with a PVC multicore cable that is 5.5 mm in diameter and comes in a standard length of 3, 6 or 12 m (other lengths available on request). The sensor cable has to be wired in such a way that it is protected against external damage by using, for example, mechanical armouring. Once the sensor is wired, it is advised that the safety line (Red-Black or Orange-Grey) be checked, in order to ensure that there is no short-circuit.

**3. Functioning**

Power supply : 24VDC. When the two targets from transmitter and receiver are facing each other, when coding system is functioning, 2 NO contacts close and auxiliary line opens. Please ensure that the sensor and receiver do not have mechanical contact when the door is closed and keep a distance of 1 mm between the two parts. Detection is carried out up to a distance of 30 mm. When a material is located between the transmitter and the receiver, a test should be performed to determine the distance of detection. The device is to be installed in such a way that it is not possible to insert parts of the body such as fingers or hands through the door in dangerous areas.

**4. Technical characteristics**

PELV /SELV Supply voltage	20 to 30 VDC	
Consumption	40 mA	
Temperature	-25 °C / +60 °C	
Protection (EN60529)	IP67	
Safety Line	48 VAC/DC / 2 A AC1, AC15, DC13	
Auxiliary line	24 V (PNP NF) / 2A	
Detection/Hysteresis	35 mm ON 40 mm OFF Radiale at 35 mm range : +/-17 mm Radiale at 18 mm range : +/-19 mm Radiale at 0 mm range : +/-6 mm	
Size LxIxh	Transmitter 112 x 30 x 14 mm	Receiver (3m) 110 x 30 x 26 mm
Weight	200 g	380 g

**5. Wiring typical application****6. Size (en mm)****Transmitter****Receiver**