

**ANTES DE ENERGIZAR ESTE PRODUCTO FAVOR DE
LEER TODAS LAS INSTRUCCIONES DE ESTE MANUAL**



DIVISION MAQUINARIA S.A. DE C.V.

**INSTRUCCIONES PARA OPERACION, SERVICIO Y
MANTENIMIENTO DE LA SIERRA TORREY MODELO
ST-355-AI**

503399-A

INSTRUCCIONES PARA OPERACION, SERVICIO Y MANTENIMIENTO DE LA SIERRA TORREY MODELO ST-355-AI

CONTENIDO.

	Pág.
INTRODUCCION	2
DESEMPACADO	3
INSTALACION	3
OPERACION	6
ELEMENTOS CLAVE P/CORTES CON CALIDAD	6
LIMPIEZA	7
MANTENIMIENTO	8
DIAGRAMA ELECTRICO	10
DIAGRAMA GENERAL	11
LISTA DE PARTES	12
FIGURA #6	13

INTRODUCCION:

FELICIDADES! USTED A ADQUIRIDO UNA SIERRA TORREY LA CUAL ESTA FABRICADA CON LOS MEJORES MATERIALES Y MANO DE OBRA, LO QUE LE ASEGURARA UNA LARGA VIDA Y UN EXCELENTE SERVICIO.

PARA GARANTIZAR EL ÓPTIMO FUNCIONAMIENTO DE SU EQUIPO, SE DEBERÁN DE TOMAR EN CUENTA LAS PRECAUCIONES Y RECOMENDACIONES INCLUIDAS EN ESTE MANUAL.



“ES DE VITAL IMPORTANCIA QUE UD. O CUALQUIER OTRA PERSONA QUE SE RELACIONE CON EL EQUIPO, LEA DETENIDAMENTE ESTE MANUAL.”

PRECAUCIONES:

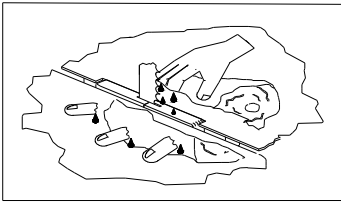
- ◆ **ESTA MAQUINA ESTA DISEÑADA PARA CORTAR CARNE, HUESO Y ALGUNOS OTROS PRODUCTOS ALIMENTICIOS, Y POR SU NATURALEZA ES PELIGROSA, SI NO SE UTILIZA CON CONOCIMIENTO Y PRECAUCION.**



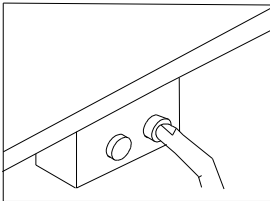
- **NO PERMITA QUE PERSONAL SIN ENTRENAMIENTO O MENORES DE EDAD MANEJE ESTE EQUIPO.**



- **NUNCA DE SERVICIO, LIMPIEZA O MANTENIMIENTO A ESTA UNIDAD MIENTRAS ESTE CONECTADA A LA ENERGIA ELECTRICA.**



- **NUNCA USE LAS MANOS O DEDOS PARA ALIMENTAR EL PRODUCTO NI LOS COLOQUE A UNA DISTANCIA INFERIOR A LOS 10 CMS DE LA CINTA SIERRA CUANDO ESTE EN OPERACION. YA QUE PUEDE SUFRIR MUTILACIONES.**



- **APAGUE Y DESCONECTE EL EQUIPO CUANDO NO ESTE EN USO.**

I.- DESEMPACADO:

1.- ASEGURESE QUE ESTEN COMPLETOS LOS SIGUIENTES COMPONENTES:

LISTADO DE COMPONENTES:

- 1 CINTA SIERRA (6)
- 1 GUIA DE MICARTA (17)
- 1 CHAROLA RECOLECTORA (26)
- 1 SUBENSAMBLE DEL CARRO (8)
- 1 SUBENSAMBLE DE LA PLANCHA (5)
- 1 EMPUJADOR DE ULTIMO CORTE. OPCIONAL (36)

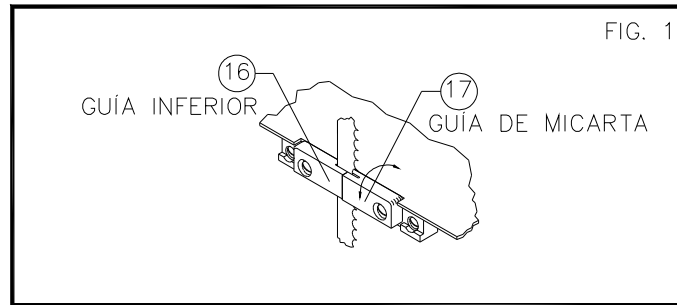
NOTA: VER LOS NÚMEROS DE REFERENCIA EN LA **FIG. 6. PAG.11.**

SECCION II: "INSTALACION"

ANTES DE CONECTAR LA SIERRA A LA ENERGIA ELECTRICA, SIGA ESTAS SENCILLAS INSTRUCCIONES DE ENSAMBLE. **(NUNCA LLEVE A CABO ESTOS PASOS CON LA SIERRA CONECTADA A LA ENERGIA ELECTRICA)**

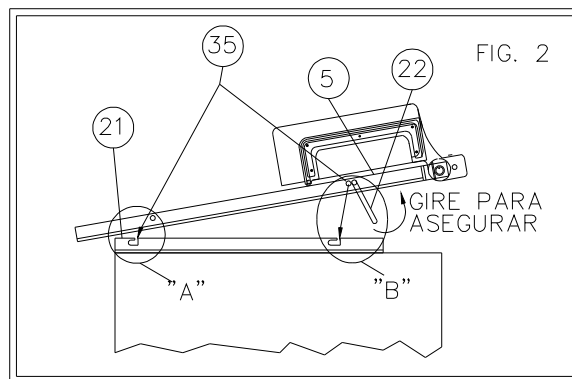
- 1.- COLOQUE LA SIERRA EN UN LUGAR LIMPIO, SECO Y NIVELADO [PARA NIVELAR LA SIERRA USE LAS PATAS DE NIVELACION (28)], ASEGURESE QUE LA SIERRA QUEDE CERCA DE LA ENERGIA ELECTRICA.
- 2.- ASEGÚRESE DE QUE LAS POLEAS(2 & 25), Y LA CINTA BANDA(6), SE MUEVAN LIBRES DE CUALQUIER OBJETO.
- 3.- LE SUGERIMOS QUE RETIRE LA CINTA SIERRA(6), PARA FACILITAR EL SUBENSAMBLE DE LA PLANCHA(5), PARA HACER ESTO SIGA LOS SIGUIENTES PASOS.

- A.- ABRA LA PUERTA DE EL CABEZAL(19), Y LA PUERTA INFERIOR DERECHA(23).
 B.- GIRE LA GUÍA DE MICARTA(17), (VER FIG. 1. PAG. 4).



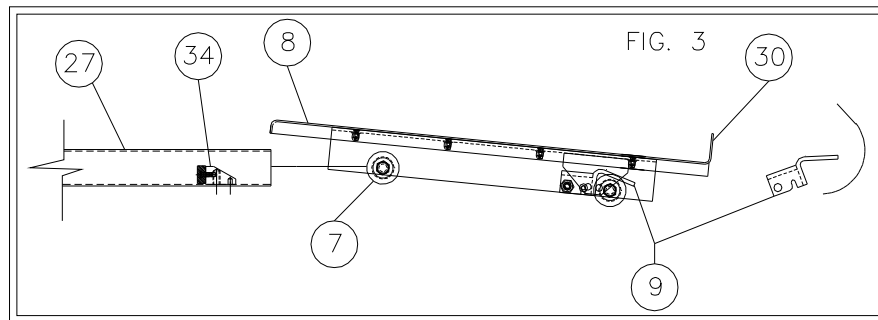
- C.- GIRE LA MANIVELA DEL TENSOR (18) A FAVOR DE LAS MANECILLAS DEL RELOJ HASTA QUE LA CINTA (6) SE AFLOJE.
 D.- SAQUE LA CINTA-BANDA DE LAS POLEAS (2 & 25), GUIAS (15, 16 & 17) Y LIMPIADORES. (20)

- 4.- INSTALE EL SUBENSAMBLE DE LA PLANCHA(5) SIGUIENDO ESTE PROCEDIMIENTO (VEA FIG. 2. PAG. 4):



- A.- ASEGÚRESE QUE LA PUERTA DEL CABEZAL(19) Y LA PUERTA INFERIOR DERECHA(23) ESTÉN ABIERTAS.
 B.- CON CUIDADO TOMA EL SUBENSAMBLE DE LA PLANCHA(5), COLÓQUELO SOBRE LOS ÁNGULOS PORTAPLANCHA(21) SOBRE EL GABINETE.
 C.- COLOQUE PRIMERO EL PERNO DE LADO IZQUIERDO EN LA RANURA DE LOS ÁNGULOS PORTAPLANCHA(21) COMO SE MUESTRA EN EL DETALLE "A" DE LA FIG. 2, AHORA COLOQUE EL PERNO DE LADO DERECHO EN LAS OTRAS RANURAS, COMO SE MUESTRA EN EL DETALLE "B" DE LA MISMA FIG. 2.
 D.- ASEGURE FIRMEMENTE AMBOS PERNOS(35) EN LAS RANURAS DE LOS ÁNGULOS PORTAPLANCHA(21).
 E.- AHORA GIRE EL CANDADO(22) FIRMEMENTE HACIA USTED PARA MANTENER LA PLANCHA(5) EN SU LUGAR.

5.-INSTALE EL SUBENSAMBLE DEL CARRO(8) EN LA CANAL(27), LOS PASOS SON LOS SIGUIENTES: (VER FIG. 3. PAG. 5).



- A.- TOME EL CARRO (8) Y COLOQUELO DE MANERA QUE LAS RUEDAS (7) ENSAMBLÉN POR LA PARTE INTERIOR DE LA GUIA O CANAL (27)
 B.- ASEGURESE QUE EL CANDADO (9) DEL CARRO (8) QUEDE ENTRE LOS DOS TOPES (34) PARA EVITAR QUE ESTE SE SALGA, DE LA GUIA O CANAL.

NOTA: PARA QUITAR EL CARRO LEVANTE EL CANDADO (9) Y DESLIZE EL CARRO HACIA LA DERECHA HASTA QUE SALGA DE LA GUIA O CANAL.

6.- INSTALACION DE LA CINTA SIERRA (6):

- A.- EL PRIMER PASO ES TOMAR LA CINTA SIERRA EN LA POSICIÓN QUE VA A SER COLOCADA, LA REFERENCIA SON LOS DIENTES, LA DIRECCIÓN DE LOS MISMOS DEBERA DE SER HACIA ABAJO, QUE ES LA DIRECCIÓN DEL CORTE COMO SE MUESTRA EN EL DETALLE "A" DE LA FIG. 6. PAG. 11.
 B.- AHORA COLOQUE LA CINTA SIERRA EN LAS POLEAS(2 & 25), PRIMERO EN LA SUPERIOR, LUEGO EN LA INFERIOR, COLÓQUELA AHORA EN LAS GUÍAS (15, 16 & 17) Y ENTRE LOS LIMPIADORES(20).
 C.- GIRE LA MANIVELA DEL TENSOR(18), A FAVOR DE LAS MANECILLAS DEL RELOJ, HASTA QUE LA LÍNEA ROJA QUEDE EN EL CENTRO DE LA MIRILLA DEL ENSAMBLE DE LA CAMPANA(31).
 D.- GIRE LA POLEA SUPERIOR (2) EN CONTRA DE LAS MANECILLAS DEL RELOJ, 2 ó 3 REVOLUCIONES CON SU MANO "HAGA ESTO CON MUCHO CUIDADO", PARA VERIFICAR QUE TODO ESTA CORRECTO.
 E.- ASEGURESE QUE LA CINTA BANDA ESTÉ BIEN ALINEADA (SEPARACIÓN DE 1/32" ENTRE CEJA DE POLEA Y CINTA BANDA).

NOTA: NO APRIETE EN EXCESO LA MANIVELA DEL TENSOR, PUES ESTO CAUSARA SOBRECALENTAMIENTO Y LA CINTA SIERRA PUEDE ROMPERSE, PUDIENDO CAUSAR DAÑO AL OPERADOR.

7.-CIERRE TODAS LAS PUERTAS.

8.-SELECCIONE EL LUGAR DE TRABAJO Y ASEGURESE QUE LA SUPERFICIE DONDE SE COLOQUE EL EQUIPO ESTA LIMPIA Y NIVELADA. USE LAS PATAS DE NIVELACION (28) PARA NIVELAR PERFECTAMENTE LA SIERRA.

9.- CONECTE LA SIERRA A LA ENERGIA ELECTRICA.

NOTA: PARA QUE EL EQUIPO DE UN BUEN RENDIMIENTO, REVISE QUE EL REQUERIMIENTO DE VOLTAJE DE LA UNIDAD, NORMALMENTE 220V~ (+/- 10%), 60 HZ, COINCIDA CON EL VOLTAJE DE SU LUGAR DE TRABAJO

SECCION III: "OPERACION"

IMPORTANTE: LA PRIMERA VEZ QUE USE EL EQUIPO, LIMPIELO Y CORTE UN PAR DE REBANADAS DE PRODUCTO DE DESPERDICIO PARA ASEGURARSE QUE LA SIERRA ESTE LIMPIA AL CORTAR EL PRODUCTO.

EL PROCEDIMIENTO PARA OPERAR LA SIERRA ES EL SIGUIENTE:

- 1.-SELECCIONE EL ANCHO DEL CORTE, UTILIZANDO EL SUBENSAMBLE DEL BISTEKEADOR (11).
- 2.-PONGA EL PRODUCTO SOBRE EL CARRO (8)
- 3.-ENCIENDA LA SIERRA CON EL INTERRUPTOR TERMOMAGNETICO, EL BOTON VERDE ES PARA ENCENDER LA SIERRA, Y EL BOTON ROJO ES PARA APAGARLA.
- 4.- COLOCANDO EL PRODUCTO CONTRA EL BISTEKEADOR (11) PUEDE COMENZAR A CORTAR, SE RECOMIENDA TRABAJAR DE FRENTE AL BISTEKEADOR.

NOTA: SI USTED DESEA MANTENER FIJO EL CARRO EN ALGUN PUNTO SIN QUE SE MUEVA, SIMPLEMENTE APRIETE LA PERILLA (33) QUE SE LOCALIZA BAJO EL CARRO

¡ PRECAUCION !

APAGUE Y DESCONECTE EL EQUIPO CUANDO NO ESTE EN USO.

SECCION IV: "ELEMENTOS CLAVE PARA CORTES DE CALIDAD"

- 1.- ASEGURESE DE USAR SIEMPRE CINTAS SIERRAS BIEN AFILADAS, UNA MANERA RAPIDA DE DARSE CUENTA SI LA CINTA SIERRA TIENE EL FILO ADECUADO ES "SENTIR EL CORTE", CUANDO UNO TIENE QUE FORZAR EL PRODUCTO CONTRA LA CINTA SIERRA ES EL MOMENTO DE REEMPLAZARLA, MIENTRAS SE SIENTA LA SUAVIDAD EN EL CORTE Y SIN TENER QUE FORZAR EL PRODUCTO, LA CINTA SIERRA TIENE TODAVIA UN BUEN FILO.

NOTA: SI SE NECESITA REEMPLAZAR LA CINTA SIERRA SIGA EL PROCEDIMIENTO DESCRITO EN LA SECCION II, INSTALACION (PASOS 3 Y 6. PAG. 3 Y 4).

- 2.- MANTENGA LIMPIOS DE CUALQUIER RESIDUO DE PRODUCTO LAS GUIAS (15, 16 & 17), LAS POLEAS (2 & 25), Y LOS LIMPIADORES (20).

NOTA: NO SE RECOMIENDA UTILIZAR CINTAS-SIERRA REAFILADAS PORQUE PUEDE CREAR MAYOR DESPERDICIO DE PRODUCTO, ADEMÁS DE TENER UNA OPERACION MENOS EFICIENTE.

“ES MEJOR Y MAS ECONOMICO USAR CINTAS SIERRA NUEVAS”

SECCION V: "LIMPIEZA"

PRECAUCION !

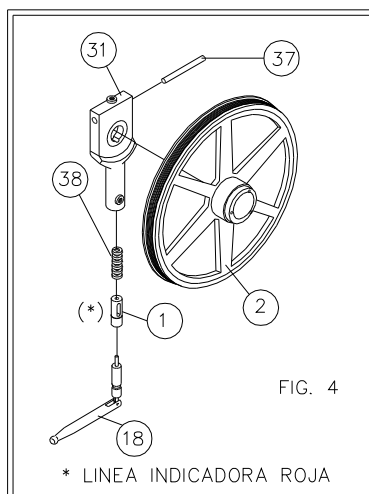
SIEMPRE DESCONECTE EL EQUIPO DE LA ENERGIA ELECTRICA ANTES DE DAR SERVICIO O LIMPIEZA.

NOTA: SE RECOMIENDA HACER LIMPIEZA A DIARIO, PARA HACERLO REMUEVA LA CHAROLA RECOLECTORA (26) Y USANDO UN CEPILLO DE CERDAS SUAVES LIMPIE TODAS LAS AREAS DE LA SIERRA, **PUEDA USAR UNA MANGUERA Y LAVAR A CHORRO DE AGUA.**

¡NUNCA UTILICE LIMPIADORES CON CLORO, ASI COMO VINAGRE O ACIDOS (COMO POR EJEMPLO EL ACIDO CITRICO, CLORLEX, ETC.), YA QUE PUEDEN AFECTAR LA CAPA PROTECTORA DEL ACERO INOXIDABLE Y GENERAR OXIDACION;

TAMBIEN RECOMENDAMOS HACER UNA LIMPIEZA MAS PROFUNDA **AL MENOS UNA VEZ POR SEMANA**, PARA HACERLO SIGA LAS SIGUIENTES RECOMENDACIONES:

- 1.- QUITE LA CINTA-SIERRA (SIGUIENDO EL PASO 3 Y 6 DE LA SECCION II. PAG. 3 Y 6)
- 2.- DETENGA LA POLEA SUPERIOR (2) CON UNA MANO, Y CON LA OTRA GIRE LA MANIVELA DEL TENSOR (18) A FAVOR DE LAS MANECILLAS DEL RELOJ HASTA QUE SALGA COMPLETAMENTE DEL PERNO.
- 3.- BAJE LA POLEA SUPERIOR (2) FUERA DE LAS GUIAS DE TENSION (32) Y QUITELA, **TENGA CUIDADO, YA QUE ES PESADA Y SI SE LE CAE PUEDE CAUSARLE UN ACCIDENTE.**
- 4.- LA POLEA SUPERIOR(2) ESTA ENSAMBLADA EN EL SUBENSAMBLE DEL TENSOR (VER FIGURA 4. PAG. 7). DESENSAMBLE ESTAS PARTES Y LIMPIELAS USANDO UN CEPILLO SUAVE Y UN DETERGENTE, ENJUAGUE CON AGUA, ENSAMBLE DE NUEVO INVIRTIENDO EL ORDEN, ASEGÚRESE QUE EL LADO PINTADO DEL PERNO INDICADOR(1) QUEDE VIENDO HACIA LA RANURA DE LA CAMPANA(31).



- 5.- QUITE EL CARRO INVIRTIENDO EL PROCEDIMIENTO DESCRITO EN LA SECCION II, PASO 5. (PAG. 5) PERO EN ORDEN INVERTIDO.
- 6.- QUITE EL SUBENSAMBLE DE LA PLANCHA INVIRTIENDO EL PUNTO 4 DE LA SECCION II. (PAG. 4).

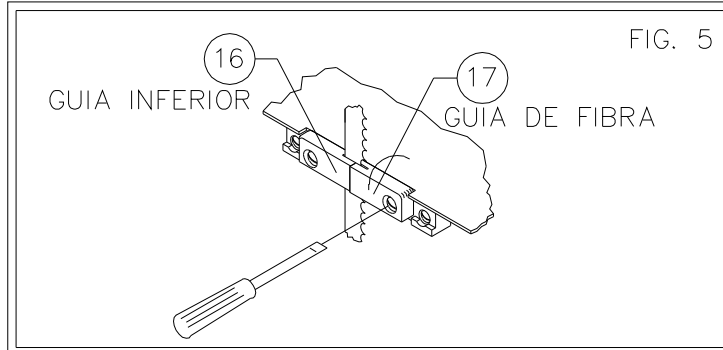
- 7.- AHORA PUEDE LIMPIAR LA SIERRA MAS FACILMENTE, LE RECOMENDAMOS HACER ESTO POR LO MENOS UNA VEZ POR SEMANA **O MAS SEGUIDO SI GUSTA.**
- 8.- DESPUES DE LIMPIAR Y SECAR EL EQUIPO, RE-ENSAMBLE TODAS LA PIEZAS, SIGUIENDO LOS PASOS ANTERIORMENTE DESCRITOS.

SECCION VI: " MANTENIMIENTO"

PRECAUCION !

SIEMPRE DESCONECTE LA MAQUINA DE LA ELECTRICIDAD ANTES DE HACER CUALQUIER SERVICIO O MANTENIMIENTO.

- 1.- **CINTA-SIERRA:** DESPUES DE LIMPIAR LA SIERRA CHEQUE EL FILO DE LA CINTA-SIERRA SEGUN SE DESCRIBIO EN LA SECCION IV (PUNTO 2. PAG.6) SI NO ESTA AFILADA, REEMPLACELA SIGUIENDO LOS PASOS 3 Y 6 DE LA SECCION II (PAG. 3 Y 4).
- 2.- **GUIA DE MICARTA:** EL PROPOSITO DE LA GUIA DE MICARTA ES MANTENER LA CINTA-SIERRA DERECHA AL CORTAR EL PRODUCTO, SI VE QUE LA CINTA-SIERRA NO CORTA EN UN PATRON DERECHO O SE NOTA QUE EL ESPACIO EN LA RANURA DE LA GUIA DE MICARTA (17) SEA MAS DE 1/8 DE PULGADA, ES TIEMPO DE REEMPLAZARLA.
TAMBIEN ES RECOMENDABLE REEMPLAZAR ESTE COMPONENTE CADA CINCO CAMBIOS DE CINTA BANDA.
PARA REEMPLAZAR LA GUIA SIGA ESTOS PASOS (VEA LA FIG 5. PAG. 8):



- A.- APAGUE LA MAQUINA Y DESCONECTELA DE LA ENERGIA ELECTRICA.
- B.- MUEVA EL CARRO (8) HASTA QUE TOPE A LA IZQUIERDA.
- C.-CON UN DESARMADOR PLANO quite el tornillo de su lugar, Y REEMPLACE LA GUIA(17) POR UNA NUEVA .

NOTA: ES RECOMENDABLE QUE UN TECNICO DE SU DISTRIBUIDOR TORREY DE UN MANTENIMIENTO Y CHEQUEO GENERAL A SU MAQUINA POR LO MENOS UNA VEZ AL AÑO.

SI EL CABLE DE ALIMENTACIÓN ES DAÑADO ESTE DEBE SER REEMPLAZADO POR EL FABRICANTE O POR PERSONAL CALIFICADO, PARA EVITAR CUALQUIER ACCIDENTE CONSIDERABLE. SUJETACABLES TIPO Y

PARTES QUE DEBE TENER CUIDADO DE REVISAR Y/O REMPLAZAR DEBIDO A QUE ESTAN SUJETAS A DESGASTE.

REVISIÓN DE PARTES (CONSUMIBLES)	FRECUENCIA DE VERIFICACIÓN	COMENTARIOS
SIERRA CINTA	DIARIA	AL MOMENTO DE SENTIR MUY PESADO EL CORTE. AL NOTAR QUE AUMENTA EL RUID AL REALIZAR EL CORTE.
LIMPIADORES	SEMANAL	REVISE QUE SUS LIMPIADORES HAGAN CONTACTO CON LAS POLEAS Y CINTA. ESTO DARA UN BUEN DESEMPEÑO DEL EQUIPO. EN CASO DE DAÑO DEL LIMPIADOR EXCESO DE DESGASTE REEMPLÁCELO.
MEMBRANAS (DE ENCENDIDO Y APAGADO)	DIARIA	SE REQUIERE CAMBIAR DE INMEDIATO LA MEMBRANA DE SWITCH EN CASO DE ROTURA A FIN DE EVITAR FALLAS POSTERIORES EN EL ENCENDIDO O APAGADO POR INTRODUCCIÓN DE HUMEDAD U OTROS RESIDUOS.
BIRLO Y MANIVELA (TENSIÓN DE POLEA SUPERIOR)	DIARIA	DESPUÉS DE CADA LIMPIEZA SE RECOMIENDA LUBRICACIÓN DE ESTE CON LA FINALIDAD DE ALARGAR LA VIDA DE ESTAS PARTES.
GUÍA INFERIOR (NYLON)	DIARIA	SE RECOMIENDA REMPLAZARLA AL MOMENTO DE OBSERVAR QUE ESTE DAÑADA (QUEBRADA) CON EL FIN DE EVITAR PROBLEMAS MAYORES COMO TORCEDURA O RUPTURA DE CINTA, CORTES CHUECOS ENTRE OTROS.
BALERO EN POLEA SUPERIOR	SEMANAL	SE RECOMIENDA LUBRICAR EL BALERO TRASERO DE LA POLEA SUPERIOR A FIN DE ALARGAR LA FUNCIONALIDAD DEL EQUIPO. CUIDE DE QUE EL CUBRE POLVO ESTE BIEN ENSAMBLADO EN LA POLEA PARA QUE NO SE INTRODUCAN RESIDUOS EN SU INTERIOR EVITANDO PROBLEMAS PREMATUROS.

3,7 kW (5HP)
220, 380, 440V~ 3Ø

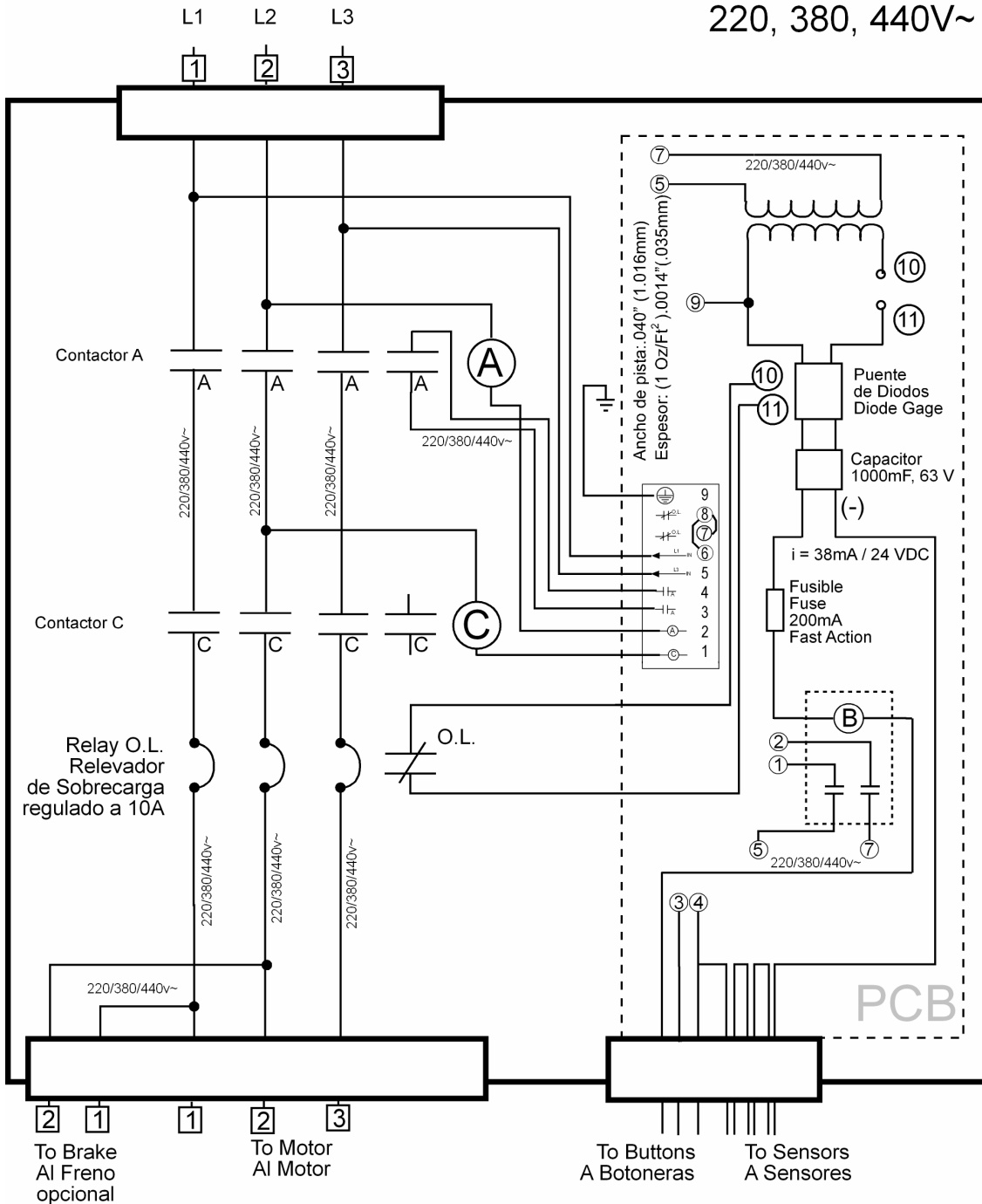


Diagrama de Conexión dentro de la Caja de Control
Conection Diagram inside Control Box

3,7 kW(5 HP)
220/ 380 /440V~ 3Ø

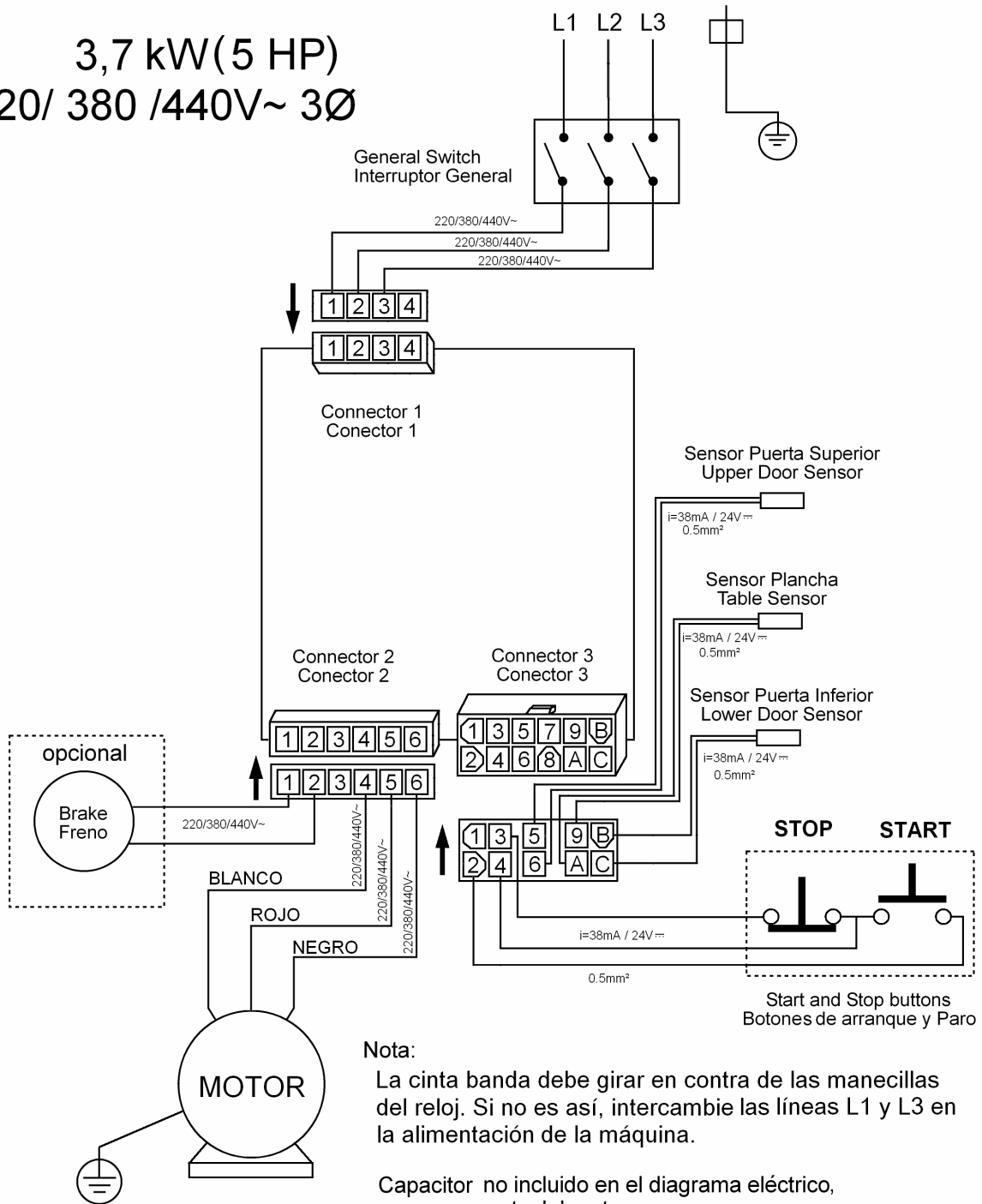


Diagrama Electrico Electrical Diagram

LISTADO DE PARTES SIERRA ST-355-AI

NUMERO	DESCRIPCION	CANT
1.-	PISTON DE LA CAMPANA	1
2.-	POLEA SUPERIOR	1
3.-	TORNILLO NIVELADOR	1
4.-	TUERCA HEX. 3/8" A.I.	1
5.-	PLANCHA SUBENSAMBLE	1
6.-	CINTA SIERRA	1
7.-	RUEDAS PARA CARRO	4
8.-	CARRO	1
9.-	CANDADO	1
10.-	MOTOR 5 H.P. 3 FASES (NO MOSTRADO)	1
11.-	SUBENSAMBLE BISTEKEADOR	1
12.-	CAJA BOTONERA	1
13.-	CABLE TOMACORRIENTE	1
14.-	POLEA 4" (NO MOSTRADA)	1
15.-	GUIA SUPERIOR (ACERO)	1
16.-	GUIA INFERIOR (ACERO)	1
17.-	GUIA DE MICARTA	1
18.-	MANIVELA DEL TENSOR	1
19.-	PUERTA DEL CABEZAL	1
20.-	LIMPIADOR DE POLEA	6
21.-	ANGULO PORTAPLANCHA	1
22.-	CANDADO	2
23.-	PUERTA INFERIOR (DERECHA)	1
24.-	PLACA P/FRENO BISTEKEADOR	1
25.-	POLEA INFERIOR 14"	1
26.-	CHAROLA RECOLECTORA	1
27.-	CANAL P/GUIAR EL CARRO	1
28.-	PATAS DE NIVELACION	4
29.-	BARRA SUPERIOR	1
30.-	GUARDA P/CINTA	1
31.-	CAMPANA DEL TENSOR	1
32.-	GUIAS DEL TENSOR	2
33.-	PERILLA PARA FIJAR EL CARRO	1
34.-	TOPES DE HULE	2
35.-	VARILLAS P/BASTIDOR	1
36.-	EMPUJADOR DE ULTIMO CORTE	2
37.-	PERNO DEL TENSOR	1
38.-	RESORTE DEL TENSOR	1
39.-	CANDADOS DEL CARRO IZQ. Y DERECHO	1

FIGURA #6

