

S300 Mini

Safety laser scanners

SICK
Sensor Intelligence.



de

en

S300 Mini

Sicherheitslaserscanner

SICK
Sensor Intelligence.

de

en



Alle Rechte vorbehalten. Irrtümer und Änderungen vorbehalten.

1 Zu diesem Dokument

Dieses Dokument gilt für den Sicherheitslaserscanner mit folgenden Artikelnummern:

| System |
|---|
| <ul style="list-style-type: none"> • 1058000 • 1050932 • 1051884 • 1056430 • 1056431 |

Symbole und Dokumentkonventionen



Verweise auf die Abbildungen am Ende dieses Dokuments sind mit schwarzem Hintergrund gekennzeichnet.

2 Zu Ihrer Sicherheit



GEFAHR

Gefahr der Unwirksamkeit der Schutzeinrichtung

Der Gefahr bringende Zustand der Maschine wird bei Nichtbeachtung möglicherweise nicht oder nicht rechtzeitig beendet.

- ▶ Den beiliegenden Sicherheitshinweis beachten.

Detaillierte Informationen zum Umgang mit dem Produkt finden Sie in der Maschinendokumentation oder der Betriebsanleitung des Produkts. Auf www.sick.com finden Sie Konformitätserklärungen, Zertifikate und die aktuelle Betriebsanleitung des Produkts. Dazu im Suchfeld die Artikelnummer des Produkts eingeben (Artikelnummer: siehe Typenschildeintrag im Feld „P/N“ oder „Ident. no.“).

3 Überblick über das Gerät

Überblick: **A**

- ① Optikhaube
- ② Rundsteckverbinder
- ③ Lichtaustrittsfenster
- ④ Anschlussleitung
- ⑤ Leuchtmelder und 7-Segment-Anzeige
- ⑥ Sensor

4 Gerät montieren

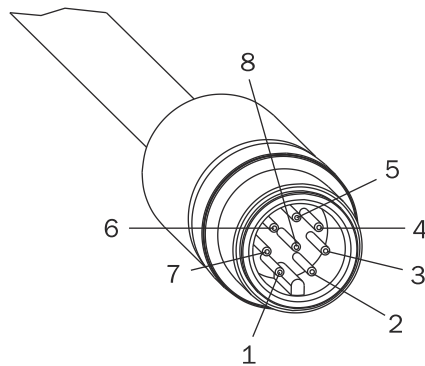
Gerät montieren: **B**

Das Gerät verfügt an seiner Rückseite über Gewindebohrungen. Mit ihnen können Sie das Gerät direkt montieren, wenn Sie die Montagefläche von hinten durchbohren können.

Um mögliche Schwingneigungen zu vermeiden, können Sie ggf. die an der Rückseite befindliche Bezugsfläche als dritten Auflagepunkt nutzen ①.

5 Anschlussbelegung

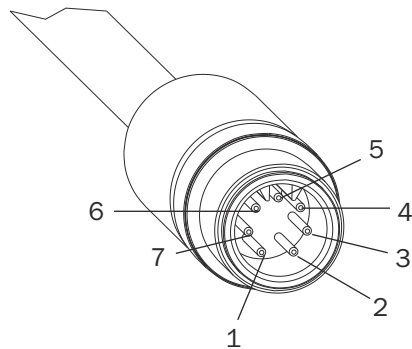
S300 Mini Standard



Pin-Belegung des S300 Mini Standard

| Pin | Signal | Funktion |
|---------|-----------|-------------------------------|
| 1 | WF | Ausgang Warnfeld 1 |
| 2 | +24 V DC | Versorgungsspannung S300 Mini |
| 3 | I/O1 | Universal-I/O |
| 4 | I/O2 | Universal-I/O |
| 5 | OSSD1 | Schaltausgang |
| 6 | OSSD2 | Schaltausgang |
| 7 | 0 V DC | Versorgungsspannung |
| 8 | FE/Schirm | Funktionserde/Schirm |
| Gehäuse | FE/Schirm | Funktionserde/Schirm |

S300 Mini Remote

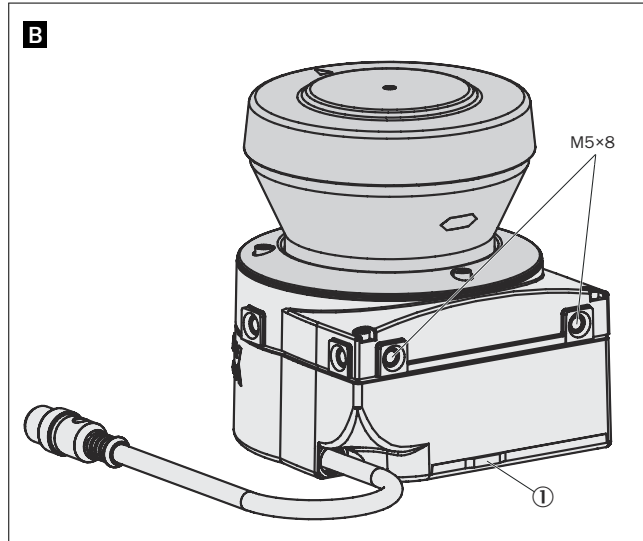
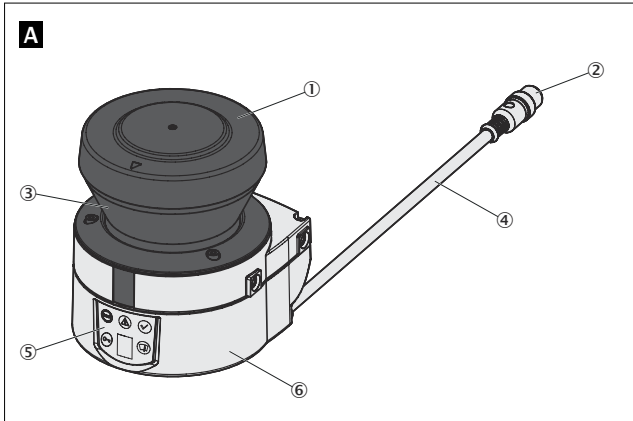


Pin-Belegung S300 Mini Remote

| Pin | Signal | Funktion |
|-----------------|------------------|-------------------------------|
| 1 ¹⁾ | H/G | Host/Guest-Eingang |
| 2 | +24 V DC | Versorgungsspannung S300 Mini |
| 3 | - | Nicht belegt |
| 4 | - | Nicht belegt |
| 5 | EFI _B | Enhanced Function Interface |
| 6 | EFI _A | Enhanced Function Interface |

| Pin | Signal | Funktion |
|---------|-----------|----------------------|
| 7 | 0 V DC | Versorgungsspannung |
| Gehäuse | FE/Schirm | Funktionserde/Schirm |

- 1) Zur eindeutigen Identifikation des S300 Mini im EFI-Netzwerk: Beim Host Pin 1 (H/G) auf 0 V DC legen.
Beim Guest Pin 1 (H/G) auf 24 V DC legen.



S300 Mini

Safety laser scanners

SICK
Sensor Intelligence.

de

en



All rights reserved. Subject to change without notice.

1 About this document

This document applies to the safety laser scanner with the following part number:

| System |
|---|
| <ul style="list-style-type: none"> • 1058000 • 1050932 • 1051884 • 1056430 • 1056431 |

Symbols and document conventions



References to the figures at the end of this document are indicated by a black background.

2 Safety information



DANGER

Hazard due to lack of effectiveness of the protective device

In the case of non-compliance, it is possible that the dangerous state of the machine may not be stopped or not stopped in a timely manner.

- ▶ Observe the enclosed safety notes.

You can find detailed information on how to use the product in the machine documentation or in the operating instructions of the product. You can obtain declarations of conformity, certificates, and the current operating instructions for the product at www.sick.com. To do so, enter the product part number in the search field (part number: see the entry in the “P/N” or “Ident. no.” field on the type label).

3 Device overview

Overview: **A**

- ① Optics cover
- ② Round connector
- ③ Light emission window
- ④ Connecting cable
- ⑤ LEDs and 7-segment display
- ⑥ Sensor

4 Mounting the device

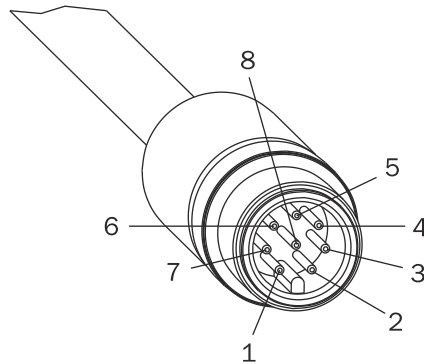
Mounting the device: **B**

The device has threaded holes on the rear. They can be used to mount the device directly if you are able to drill through the mounting surface from behind.

To avoid a possible tendency to vibrate, the reference surface located on the rear can be used as a third support point if necessary ①.

5 Pin assignment

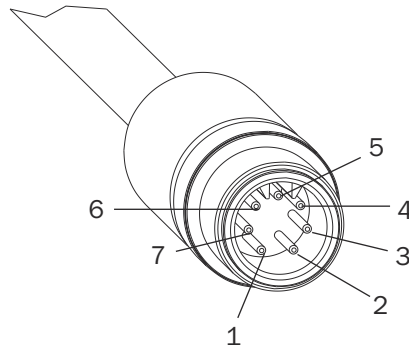
S300 Mini Standard



Pin assignment of the S300 Mini Standard

| Pin | Signal | Function |
|---------|-----------|----------------------------------|
| 1 | WF | Output for warning field 1 |
| 2 | 24 V DC | Supply voltage for the S300 Mini |
| 3 | I/O1 | Universal I/O |
| 4 | I/O2 | Universal I/O |
| 5 | OSSD1 | Output signal switching device |
| 6 | OSSD2 | Output signal switching device |
| 7 | 0 V DC | Supply voltage |
| 8 | FE/screen | Functional earth/screen |
| Housing | FE/screen | Functional earth/screen |

S300 Mini Remote

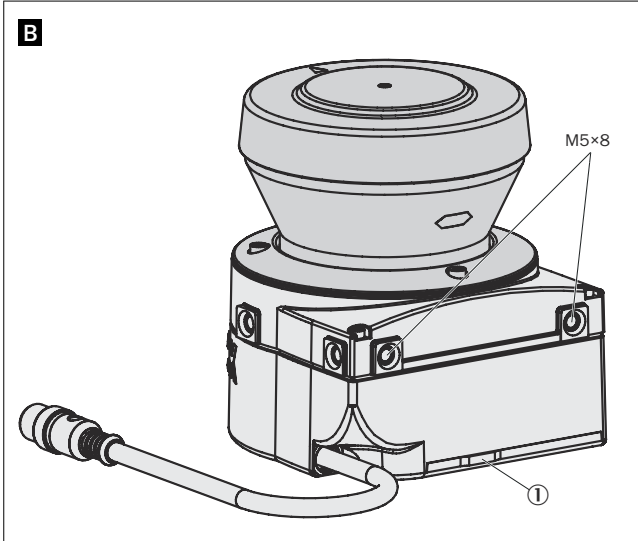
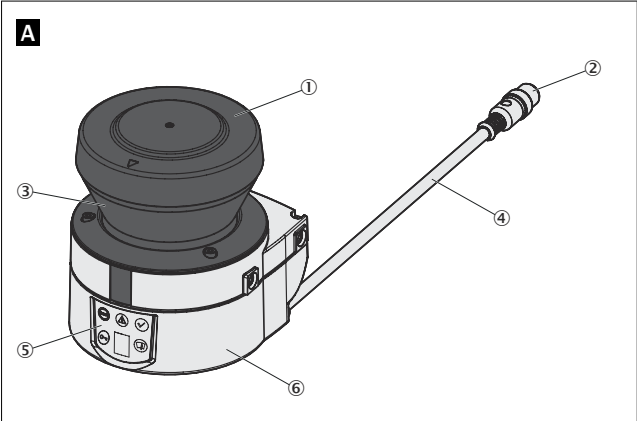


Pin assignment of the S300 Mini Remote

| Pin | Signal | Function |
|-----------------|------------------|----------------------------------|
| 1 ¹⁾ | H/G | Host/guest input |
| 2 | 24 V DC | Supply voltage for the S300 Mini |
| 3 | - | Not assigned |
| 4 | - | Not assigned |
| 5 | EFI _B | Enhanced function interface |
| 6 | EFI _A | Enhanced function interface |

| Pin | Signal | Function |
|---------|-----------|-------------------------|
| 7 | 0 V DC | Supply voltage |
| Housing | FE/screen | Functional earth/screen |

1) For unambiguous identification of the S300 Mini in the EFI system. On the host, apply 0 V DC to pin 1 (H/G). Apply 24 V DC to pin 1 (H/G) on the guest.



en

Australia

Phone +61 (3) 9457 0600
1800 33 48 02 – tollfree
E-Mail sales@sick.com.au

Austria

Phone +43 (0) 2236 62288-0
E-Mail office@sick.at

Belgium/Luxembourg

Phone +32 (0) 2 466 55 66
E-Mail info@sick.be

Brazil

Phone +55 11 3215-4900
E-Mail comercial@sick.com.br

Canada

Phone +1 905.771.1444
E-Mail cs.canada@sick.com

Czech Republic

Phone +420 234 719 500
E-Mail sick@sick.cz

Chile

Phone +56 (2) 2274 7430
E-Mail chile@sick.com

China

Phone +86 20 2882 3600
E-Mail info.china@sick.net.cn

Denmark

Phone +45 45 82 64 00
E-Mail sick@sick.dk

Finland

Phone +358-9-25 15 800
E-Mail sick@sick.fi

France

Phone +33 1 64 62 35 00
E-Mail info@sick.fr

Germany

Phone +49 (0) 2 11 53 010
E-Mail info@sick.de

Greece

Phone +30 210 6825100
E-Mail office@sick.com.gr

Hong Kong

Phone +852 2153 6300
E-Mail ghk@sick.com.hk

Hungary

Phone +36 1 371 2680
E-Mail ertekesites@sick.hu

India

Phone +91-22-6119 8900
E-Mail info@sick-india.com

Israel

Phone +972 97110 11
E-Mail info@sick-sensors.com

Italy

Phone +39 02 27 43 41
E-Mail info@sick.it

Japan

Phone +81 3 5309 2112
E-Mail support@sick.jp

Malaysia

Phone +603-8080 7425
E-Mail enquiry.my@sick.com

Mexico

Phone +52 (472) 748 9451
E-Mail mexico@sick.com

Netherlands

Phone +31 (0) 30 229 25 44
E-Mail info@sick.nl

New Zealand

Phone +64 9 415 0459
0800 222 278 – tollfree
E-Mail sales@sick.co.nz

Norway

Phone +47 67 81 50 00
E-Mail sick@sick.no

Poland

Phone +48 22 539 41 00
E-Mail info@sick.pl

Romania

Phone +40 356-17 11 20
E-Mail office@sick.ro

Russia

Phone +7 495 283 09 90
E-Mail info@sick.ru

Singapore

Phone +65 6744 3732
E-Mail sales.gsg@sick.com

Slovakia

Phone +421 482 901 201
E-Mail mail@sick-sk.sk

Slovenia

Phone +386 591 78849
E-Mail office@sick.si

South Africa

Phone +27 10 060 0550
E-Mail info@sickautomation.co.za

South Korea

Phone +82 2 786 6321/4
E-Mail infokorea@sick.com

Spain

Phone +34 93 480 31 00
E-Mail info@sick.es

Sweden

Phone +46 10 110 10 00
E-Mail info@sick.se

Switzerland

Phone +41 41 619 29 39
E-Mail contact@sick.ch

Taiwan

Phone +886-2-2375-6288
E-Mail sales@sick.com.tw

Thailand

Phone +66 2 645 0009
E-Mail marcom.th@sick.com

Turkey

Phone +90 (216) 528 50 00
E-Mail info@sick.com.tr

United Arab Emirates

Phone +971 (0) 4 88 65 878
E-Mail contact@sick.ae

United Kingdom

Phone +44 (0)17278 31121
E-Mail info@sick.co.uk

USA

Phone +1 800.325.7425
E-Mail info@sick.com

Vietnam

Phone +65 6744 3732
E-Mail sales.gsg@sick.com

Detailed addresses and further locations at www.sick.com

