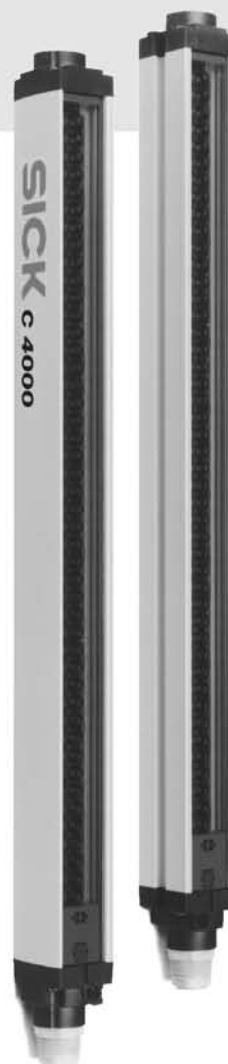


C4000 Advanced M23 and
C4000 Entry/Exit M23 and
C4000 Fusion



Safety Light Curtain



D

GB

Inhalt/Contents

D

CH

A

GB

Seite 3–12

Page 13–23

This document is protected by the law of copyright, whereby all rights established therein remain with the company SICK AG. Reproduction of this document or parts of this document is only permissible within the limits of the legal determination of Copyright Law. Alteration or abridgement of the document is not permitted without the explicit written approval of the company SICK AG.



C4000 Advanced M23
C4000 Entry/Exit M23
C4000 Fusion

Inhalt

1	Zu diesem Dokument	4
2	Elektroinstallation	5
	2.1.1 Systemanschluss M23 des C4000 Entry/Exit, Advanced	5
	2.1.2 Systemanschluss M23 des C4000 Fusion.....	6
	2.2 Erweiterungsanschluss M23.....	7
3	Technische Daten	8
	3.1 Energieverbrauch	8
	3.1.1 Sender (Typ C40S) mit 30 mm Auflösung	8
	3.1.2 Empfänger (Typ C40E) mit 30 mm Auflösung.....	8
	3.1.3 System aus Sender und Empfänger (Typ C40P) mit 30 mm Auflösung	9
4	Bestelldaten	10
	4.1 C4000 Advanced M23 mit und Entry/Exit M23 ohne Erweiterungsanschluss und C4000 Fusion.....	10
	4.2 Zubehör	12

1 Zu diesem Dokument

Dieses Dokument ist ein Originaldokument.

Dieses Addendum informiert Sie über die besonderen Eigenschaften der folgenden Geräte:

- Sicherheits-Lichtvorhang C4000 Advanced
mit System- und Erweiterungsanschluss M23
- Sicherheits-Lichtvorhang C4000 Entry/Exit
mit System- und Erweiterungsanschluss M23
- Sicherheits-Lichtvorhang C4000 Fusion
mit Systemanschluss M23

Hinweise Dieses Addendum gilt ...

- nur für den Sicherheits-Lichtvorhang C4000 mit einem der folgenden Typenschild-Einträge im Feld *Operating Instructions*:
 - „8009855/QB65, 8010834/Q722“
 - „8009855/QB65, 8010834/S057“
 - „8009855/TI72, 8010834/TI71“
 - „8010235, 8010834/Q722“
 - „8010235/R808, 8010834/Q722“
 - „8010235/NA55, 8010834/S057“
 - „8010235/TI73, 8010834/TI71“
 - „8012246/TG79“
- nur in Verbindung mit der zugrundeliegenden Betriebsanleitung wie auf dem Typenschild angegeben:
 - „Sicherheits-Lichtvorhang C4000 Standard/Advanced“
(SICK-Artikelnummer 8009855) bzw.
 - „Sicherheits-Lichtvorhang C4000 Entry/Exit“
(SICK-Artikelnummer 8010235)
 - „Sicherheits-Lichtvorhang C4000 Fusion“
(SICK Artikelnummer 8012246)

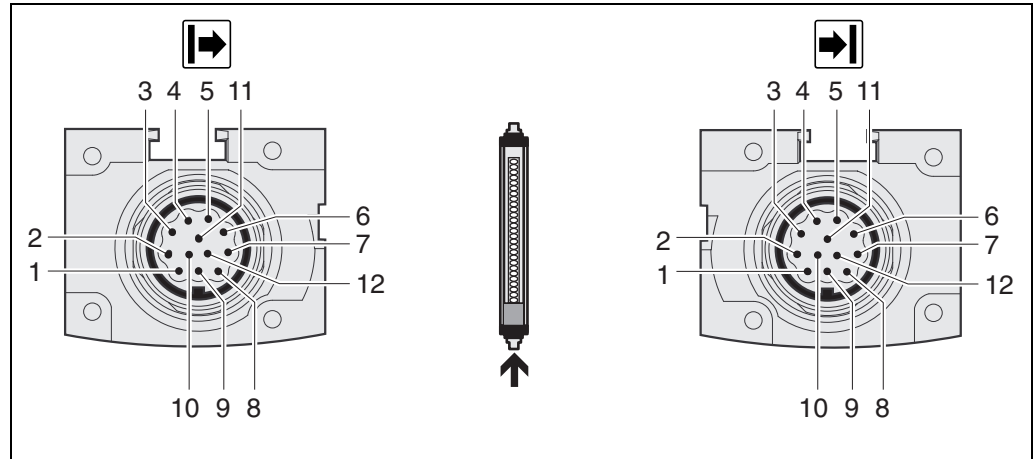
Falls in diesem Dokument nicht anders angegeben, gelten die Informationen in der zugrundeliegenden Betriebsanleitung, dort bezogen auf den Sicherheits-Lichtvorhang C4000 Advanced mit Erweiterungsanschluss bzw. bezogen auf den Sicherheits-Lichtvorhang C4000 Entry/Exit und C4000 Fusion.

C4000 Advanced M23
C4000 Entry/Exit M23
C4000 Fusion

2 Elektroinstallation

2.1.1 Systemanschluss M23 des C4000 Entry/Exit, Advanced

Abb. 1: Pin-Belegung
Systemanschluss M23



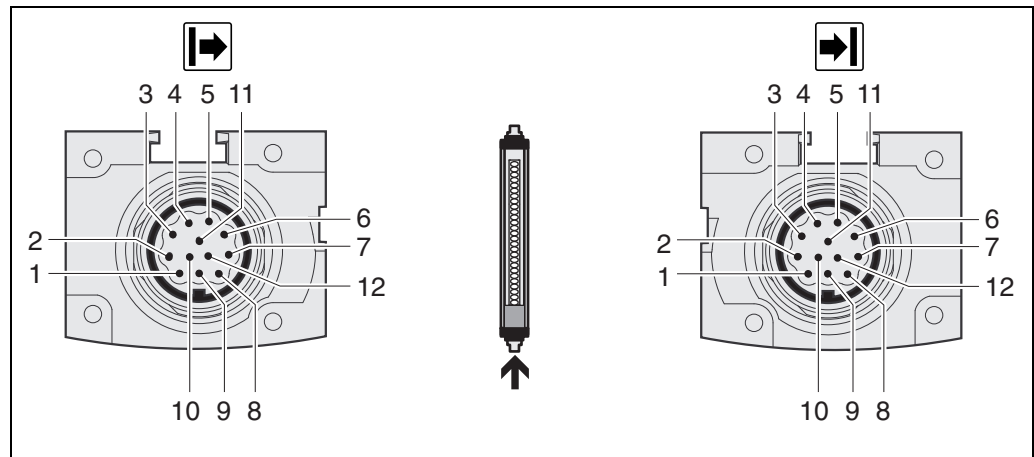
Tab. 1: Pin-Belegung
Systemanschluss M23

Pin	Aderfarbe	☒ Sender	☒ Empfänger
1	Braun	24 V DC Eingang (Spannungsversorgung)	24 V DC Eingang (Spannungsversorgung)
2	Blau	0 V DC (Spannungsversorgung)	0 V DC (Spannungsversorgung)
3	Grau	Testeingang (Sendertest ¹⁾) • 0 V: externer Test aktiv • 24 V: externer Test inaktiv	OSSD1 (Schaltausgang 1)
4	Rosa	Reserviert	OSSD2 (Schaltausgang 2)
5	Rot	Reserviert	Rücksetzen/Wiederanlauf
6	Gelb	Reserviert	Schützkontrolle (EDM)
7	Weiß	Reserviert	Meldeausgang (ADO)
8	Rot/Blau	Reserviert	Ausgang Rücksetzen <i>erforderlich</i>
9	Schwarz	Gerätekommunikation (EFI _A)	Gerätekommunikation (EFI _A)
10	Violett	Gerätekommunikation (EFI _B)	Gerätekommunikation (EFI _B)
11	Grau/Rosa	Eingang Host/Guest SEL	Eingang Host/Guest SEL
12	Grün	Funktionserde	Funktionserde

¹⁾ Im Auslieferungszustand ist die Funktion Sendertest deaktiviert. Sie kann mit Hilfe der CDS aktiviert werden. (Siehe zugrundeliegende Betriebsanleitung „C4000 Standard/Advanced“, Abschnitt 6.12 „Testeingang (Sendertest)“ bzw. zugrundeliegende Betriebsanleitung „C4000 Entry/Exit“, Abschnitt 6.8 „Testeingang (Sendertest)“.)

2.1.2 Systemanschluss M23 des C4000 Fusion

Abb. 2: Pin-Belegung Systemanschluss M23



Tab. 2: Pin-Belegung Systemanschluss M23

Pin	Aderfarbe	☑ Sender	☑ Empfänger
1	Braun	24 V DC Eingang (Spannungsversorgung)	24 V DC Eingang (Spannungsversorgung)
2	Blau	0 V DC (Spannungsversorgung)	0 V DC (Spannungsversorgung)
3	Grau	Testeingang (Sendertest ²⁾ • 0 V: externer Test aktiv • 24 V: externer Test inaktiv	OSSD1 (Schaltausgang 1)
4	Rosa	Reserviert	OSSD2 (Schaltausgang 2)
5	Rot	Reserviert	Rücksetzen/Wiederanlauf
6	Gelb	Reserviert	Schützkontrolle (EDM)
7	Weiß	Reserviert	Meldeausgang (ADO)
8	Rot/Blau	Reserviert	Ausgang Rücksetzen erforderlich
9	Schwarz	Gerätekommunikation (EFI _A)	Gerätekommunikation (EFI _A)
10	Violett	Gerätekommunikation (EFI _B)	Gerätekommunikation (EFI _B)
11	Grau/Rosa	Reserviert	Reserviert
12	Grün	Funktionserde	Funktionserde

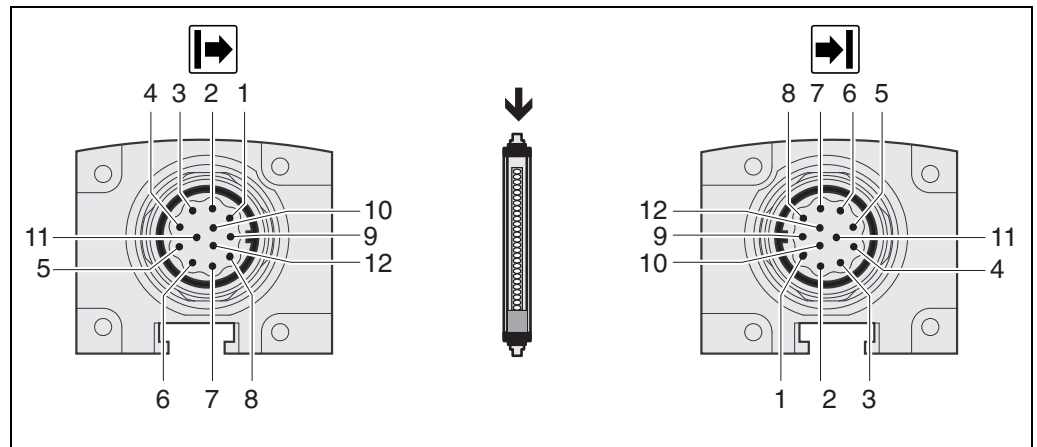
- Hinweise**
- Verwenden Sie für den Anschluss von Pin 9 und 10 nur eine Leitung mit verdrehten Adern, z. B. die als Zubehör erhältlichen SICK-Anschlussleitungen (siehe Abschnitt 4.2 „Zubehör“ auf Seite 12).
 - Wenn Sie weder ein SICK-Schaltgerät noch einen SICK-Busknoten verwenden, dann empfehlen wir, speziell bei kaskadierten Systemen, zur Verbesserung der EMV-Eigenschaften die Anschlüsse Pin 9 und 10 (Gerätekommunikation EFI) des Systemanschlusses im Schaltschrank mit einem Widerstand von 182 Ω (SICK-Art.-Nr. 2027227) abzuschließen.
 - Wenn Sie die Anschlüsse Pin 9 und 10 am Systemstecker des Hosts nicht anschließen, ist kein Anschlusswiderstand im Schaltschrank nötig.

²⁾ Im Auslieferungszustand ist die Funktion Sendertest deaktiviert. Sie kann mit Hilfe der CDS aktiviert werden. (Siehe zugrundeliegende Betriebsanleitung „C4000 Standard/Advanced“, Abschnitt 6.12 „Testeingang (Sendertest)“ bzw. zugrundeliegende Betriebsanleitung „C4000 Entry/Exit“, Abschnitt 6.8 „Testeingang (Sendertest)“.)

C4000 Advanced M23
C4000 Entry/Exit M23
C4000 Fusion

2.2 Erweiterungsanschluss M23

Abb. 3: Pin-Belegung
Erweiterungsanschluss M23



Tab. 3: Pin-Belegung
Erweiterungsanschluss M23

Pin	Aderfarbe	☑ Sender	☑ Empfänger
1	Braun	24 V DC Ausgang (Spannungsversorgung)	24 V DC Ausgang (Spannungsversorgung)
2	Blau	0 V DC (Spannungsversorgung)	0 V DC (Spannungsversorgung)
3	Grau	Reserviert	Eingang Not-Aus/Bypass/Schalter zum Deaktivieren der Ausblendung
4	Rosa	Reserviert	Eingang Not-Aus/Bypass/Einlernen
5	Rot	Reserviert	Rücksetzen/Wiederanlauf
6	Gelb	Reserviert	Testausgang Not-Aus/Bypass/ Einlernen
7	Weiß	Reserviert	Testausgang Not-Aus/Bypass/ Schalter zum Deaktivieren der Ausblendung
8	Rot/Blau	Reserviert	Ausgang <i>Rücksetzen erforderlich</i>
9	Schwarz	Gerätekommunikation (EFL _A)	Gerätekommunikation (EFL _A)
10	Violett	Gerätekommunikation (EFL _B)	Gerätekommunikation (EFL _B)
11	Grau/Rosa	Ausgang Host/Guest SEL	Ausgang Host/Guest SEL
12	Grün	Funktionserde	Funktionserde

Hinweise

- Die Steckerlage (Drehung) im Gehäuse kann von Gerät zu Gerät variieren. Sie erkennen die Pin-Zuordnung des Steckers an der Lage der Pins zueinander.
 - Wenn Sie an einem Erweiterungsanschluss keinen weiteren Sicherheits-Lichtvorhang anschließen, dann dürfen Sie an den Pins 9 und 10 auch keine Leitung anschließen.
- ☐ Schrauben Sie stets die mitgelieferte Schutzkappe auf den Erweiterungsanschluss, wenn Sie den Erweiterungsanschluss nicht benötigen.

3 Technische Daten

3.1 Energieverbrauch

3.1.1 Sender (Typ C40S) mit 30 mm Auflösung

Schutzfeldhöhe [mm]	Zahl der Sendeeinheiten	Energieverbrauch [W]
300	2	4,9
450	3	5,1
600	4	5,3
750	5	5,5
900	6	5,7
1050	7	5,9
1200	8	6,1
1350	9	6,3
1500	10	6,5
1650	11	6,7
1800	12	6,9

3.1.2 Empfänger (Typ C40E) mit 30 mm Auflösung

Schutzfeldhöhe [mm]	Zahl der Strahlen	Energieverbrauch [W]
300	15	7,6
450	23	7,8
600	30	7,9
750	38	8,0
900	45	8,1
1050	53	8,2
1200	60	8,4
1350	68	8,5
1500	75	8,6
1650	83	8,7
1800	90	8,8

C4000 Advanced M23
C4000 Entry/Exit M23
C4000 Fusion

3.1.3 System aus Sender und Empfänger (Typ C40P) mit 30 mm Auflösung

Schutzfeldhöhe [mm]	Energieverbrauch [W]
300	12,5
450	12,9
600	13,2
750	13,5
900	13,8
1050	14,1
1200	14,5
1350	14,8
1500	15,1
1650	15,4
1800	15,7

4 Bestelldaten

4.1 C4000 Advanced M23 mit und Entry/Exit M23 ohne Erweiterungsanschluss und C4000 Fusion

Alle C4000 Advanced sind verwendbar als Einzelsystem, als Host oder als erster oder zweiter Guest eines kaskadierten Systems.

Tab. 4: Artikelnummern C4000 Advanced M23 mit und Entry/Exit M23 ohne Erweiterungsanschluss und C4000 Fusion

Schutzfeldhöhe [mm]	Artikelnummern (Typenschlüssel)				
	Entry/Exit M23 (20 mm) (Einzelsystem)	Fusion M23 (20 mm)	Advanced M23 (14 mm)	Advanced M23 (30 mm)	Advanced M23 (30 mm) Vorkonfiguriert, EDM + Wiederanlaufsperr aktiviert
300	-	-	1043346 (C40S-0301DC200)	1026833 (C40S-0303DC200)	1026833 (C40S-0303DC200)
			1043360 (C40E-0301DB200)	1026834 (C40E-0303DB200)	1026828 (C40E-0303DL200)
			1043399 (C40P-0301DB200)	7029127 (C40P-0303DB200)	7029132 (C40P-0303DL200)
450	-	-	1043349 (C40S-0401DC200)	1040420 (C40S-0403DC200)	1040420 (C40S-0403DC200)
			1043348 (C40E-0401DB200)	1040421 (C40E-0403DB200)	1040422 (C40E-0403DL200)
			1043400 (C40P-0401DB200)	7124168 (C40P-0403DB200)	7124169 (C40P-0403DL200)
600	-	-	1043350 (C40S-0601DC200)	1026835 (C40S-0603DC200)	1026835 (C40S-0603DC200)
			1043351 (C40E-0601DB200)	1026836 (C40E-0603DB200)	1026829 (C40E-0603DL200)
			1043401 (C40P-0601DB200)	7029128 (C40P-0603DB200)	7029133 (C40P-0603DL200)
900	1026932 (C40S-0902CI200)	-	1043352 (C40S-0901DC200)	1026837 (C40S-0903DC200)	1026837 (C40S-0903DC200)
	1026933 (C40E-0902CI200)		1043353 (C40E-0901DB200)	1026838 (C40E-0903DB200)	1026830 (C40E-0903DL200)
	7029200 (C40P-0902CI200)		1043402 (C40P-0901DB200)	7029129 (C40P-0903DB200)	7029134 (C40P-0903DL200)
1200	1026934 (C40S-1202CI200)	1056762 (C40S-1202FY200)	1043354 (C40S-1201DC200)	1026839 (C40S-1203DC200)	1026839 (C40S-1203DC200)
	1026935 (C40E-1202CI200)	1056763 (C40E-1202FY200)	1043355 (C40E-1201DB200)	1026840 (C40E-1203DB200)	1026831 (C40E-1203DL200)
	7029201 (C40P-1202CI200)		1043403 (C40P-1201DB200)	7029130 (C40P-1203DB200)	7029135 (C40P-1203DL200)

C4000 Advanced M23
C4000 Entry/Exit M23
C4000 Fusion

Schutz- feld- höhe [mm]	Artikelnummern (Typenschlüssel)				
	Entry/Exit M23 (20 mm) (Einzelsystem)	Fusion M23 (20 mm)	Advanced M23 (14 mm)	Advanced M23 (30 mm)	Advanced M23 (30 mm) Vorkonfiguriert, EDM + Wieder- anlaufsperr aktiviert
1500	-	-	▣ 1043356 (C40S-1501DC200) ▣ 1043357 (C40E-1501DB200) ▣+▣ 1043404 (C40P-1501DB200)	▣ 1040423 (C40S-1503DC200) ▣ 1040424 (C40E-1503DB200) ▣+▣ 7124170 (C40P-1503DB200)	▣ 1040423 (C40S-1503DC200) ▣ 1040425 (C40E-1503DL200) ▣+▣ 7124171 (C40P-1503DL200)
1800	-	-	▣ 1043358 (C40S-1801DC200) ▣ 1043359 (C40E-1801DB200) ▣+▣ 1043405 (C40P-1801DB200)	▣ 1026841 (C40S-1803DC200) ▣ 1026842 (C40E-1803DB200) ▣+▣ 7029131 (C40P-1803DB200)	▣ 1026841 (C40S-1803DC200) ▣ 1026832 (C40E-1803DL200) ▣+▣ 7029136 (C40P-1803DL200)

4.2 Zubehör

Tab. 5: Artikelnummern
Zubehör

Artikel	Artikelnummer
C4000-M23 Umspritzte Leitungen und Anschlüsse	
Verbindungsleitung, M23, 12 Pin, Stecker gerade/Dose gewinkelt, Leitungslänge 0,5 m	7029159 (12POM23-S/A-0.5)
Verbindungsleitung, M23, 12 Pin, Stecker gerade/Dose gerade Leitungslänge 0,5 m	7029160 (12POM23-S/S-0.5)
Leitungslänge 3 m	7029161 (12POM23-S/S-3.0)
Leitungslänge 7,5 m	7029162 (12POM23-S/S-7.5)
Leitungslänge 15 m	7029163 (12POM23-S/S-15)
Leitungslänge 20 m	7029164 (12POM23-S/S-20)
Leitungslänge 25 m	7029165 (12POM23-S/S-25)
Leitungslänge 30 m	7029166 (12POM23-S/S-30)
Anschlussleitung, M23, 12 Pin, Dose gerade/Abisolierung vorbereitet	
Leitungslänge 1 m	2032678 (12PM23-RECETT1M)
Leitungslänge 3 m	2031859 (12PM23-S/S-RECP)
Leitungslänge 5 m	2032679 (12PM23-RECETT5M)
Steckerkappe	5310774 (M23-END-CAP-SE)
Zubehör zu Lichtvorhängen	
Laser-Ausrichthilfe mit Adapter zum Aufstecken auf C4000-Profil	7029157 (C40GMALIGNKIT)

- Hinweise**
- Der Mindestbiegeradius der Leitungen beträgt 150 mm.
 - Der Außenmantel der Leitungen besteht aus PVC (UL listed).

C4000 Advanced M23
C4000 Entry/Exit M23
C4000 Fusion

Contents

1	About this document	14
2	Electrical installation	15
	2.1.1 System connection M23 for C4000 Entry/Exit, Advanced	15
	2.1.2 System connection M23 for C4000 Fusion.....	16
	2.2 Extension connection M23.....	17
3	Technical specifications	19
	3.1 Power consumption	19
	3.1.1 Sender (type C40S) with 30 mm resolution	19
	3.1.2 Receiver (type C40E) with 30 mm resolution.....	19
	3.1.3 System consisting of sender and receiver (type C40P) with 30 mm resolution.....	20
4	Ordering information	21
	4.1 C4000 Advanced M23 with and Entry/Exit M23 without extension connection and C4000 Fusion	21
	4.2 Accessories.....	23

1 About this document

This document is an original document.

This addendum provides information on the special features and properties of the following devices:

- C4000 Advanced safety light curtain
with system connection and extension connection M23
- C4000 Entry/Exit safety light curtain
with system connection and extension connection M23
- C4000 Fusion
with system connection and extension connection M23

Notes This addendum only applies ...

- only for the C4000 safety light curtain with one of the following entries in the *Operating Instructions* field on the type label:
 - „8009855/QB65, 8010834/Q722“
 - „8009855/QB65, 8010834/S057“
 - „8009855/TI72, 8010834/TI71“
 - „8010235, 8010834/Q722“
 - „8010235/R808, 8010834/Q722“
 - „8010235/NA55, 8010834/S057“
 - „8010235/TI73, 8010834/TI71“
 - „8012246/TG79“
- in conjunction with the original operating instructions as indicated on the type label:
 - “C4000 Standard/Advanced Safety Light Curtain”
(SICK part number 8009855) or
 - “C4000 Entry/Exit Safety Light Curtain”
(SICK part number 8010235)
 - “C4000 Fusion”
(SICK part number 8012246)

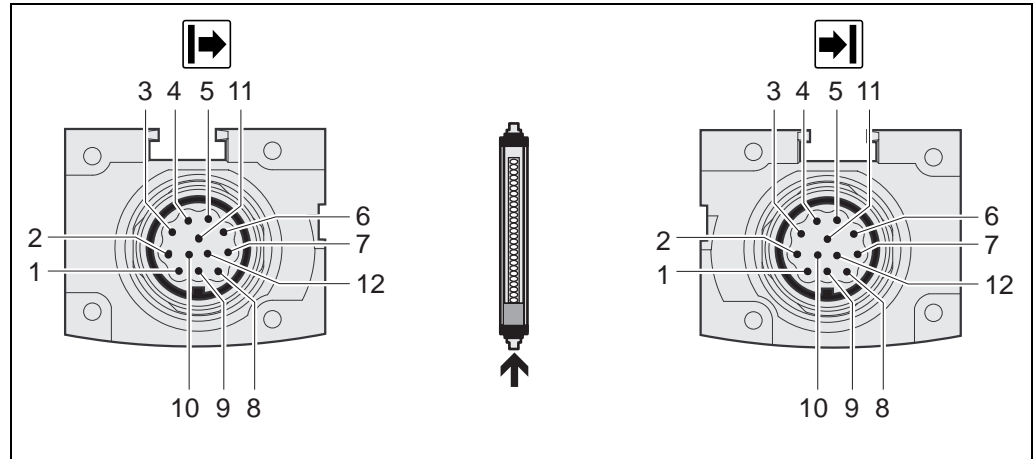
If not otherwise revised in this document, the information in the original operating instructions applies, which relate to the C4000 Advanced safety light curtain with extension connection or to the C4000 Entry/Exit safety light curtain and C4000 Fusion.

C4000 Advanced M23
C4000 Entry/Exit M23
C4000 Fusion

2 Electrical installation

2.1.1 System connection M23 for C4000 Entry/Exit, Advanced

Fig. 1: Pin assignment system connection M23



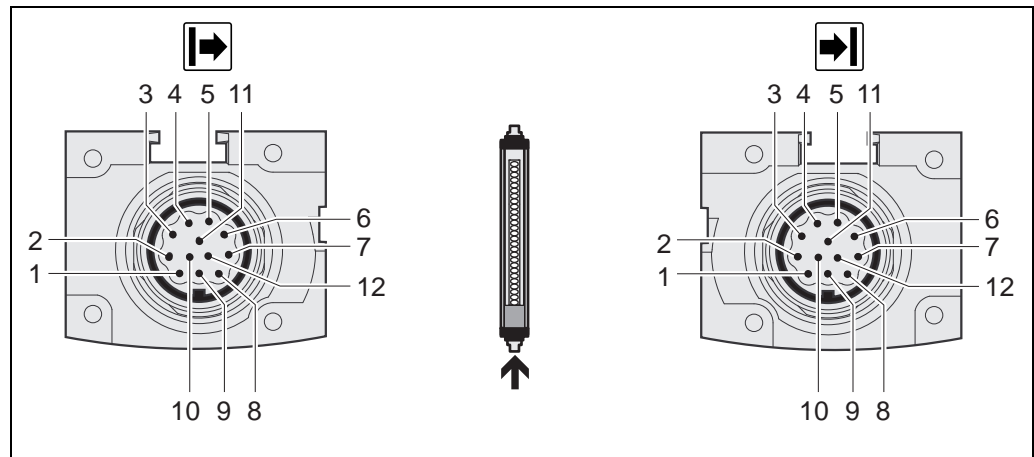
Tab. 1: Pin assignment system connection M23

Pin	Wire colour	☒ Sender	☒ Receiver
1	Brown	24 V DC input (voltage supply)	24 V DC input (voltage supply)
2	Blue	0 V DC (voltage supply)	0 V DC (voltage supply)
3	Grey	Test input (sender test ¹) • 0 V: external test active • 24 V: external test inactive	OSSD1 (output signal switching device 1)
4	Pink	Reserved	OSSD2 (output signal switching device 2)
5	Red	Reserved	Reset/restart
6	Yellow	Reserved	External device monitoring (EDM)
7	White	Reserved	Application diagnostic output (ADO)
8	Red/blue	Reserved	Output <i>Reset required</i>
9	Black	Device communication (EFl _A)	Device communication (EFl _A)
10	Purple	Device communication (EFl _B)	Device communication (EFl _B)
11	Grey/pink	Input host/guest SEL	Input host/guest SEL
12	Green	Functional earth	Functional earth

¹⁾ In the default delivery status the sender test function is deactivated. It can be activated using the CDS. (See the original operating instructions "C4000 Standard/Advanced", section 6.12 "Test input (sender test)" or the original operating instructions "C4000 Entry/Exit", section 6.8 "Test input (sender test)".)

2.1.2 System connection M23 for C4000 Fusion

Fig. 2: Pin assignment system connection M23



Tab. 2: Pin assignment system connection M23

Pin	Wire colour	☒ Sender	☒ Receiver
1	Brown	24 V DC input (voltage supply)	24 V DC input (voltage supply)
2	Blue	0 V DC (voltage supply)	0 V DC (voltage supply)
3	Grey	Test input (sender test ²⁾) <ul style="list-style-type: none"> • 0 V: external test active • 24 V: external test inactive 	OSSD1 (output signal switching device 1)
4	Pink	Reserved	OSSD2 (output signal switching device 2)
5	Red	Reserved	Reset/restart
6	Yellow	Reserved	External device monitoring (EDM)
7	White	Reserved	Application diagnostic output (ADO)
8	Red/blue	Reserved	Output <i>Reset required</i>
9	Black	Device communication (EFl _A)	Device communication (EFl _A)
10	Purple	Device communication (EFl _B)	Device communication (EFl _B)
11	Grey/pink	Reserved	Reserved
12	Green	Functional earth	Functional earth

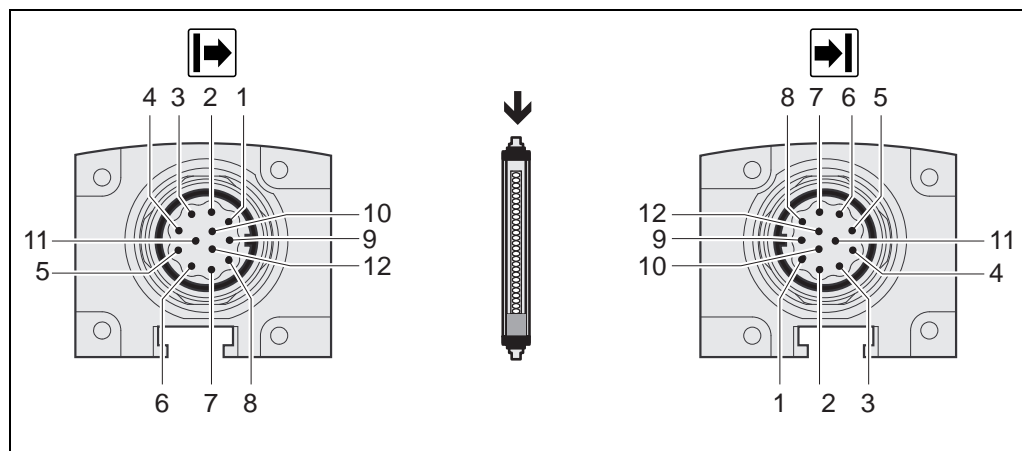
²⁾ In the default delivery status the sender test function is deactivated. It can be activated using the CDS. (See the original operating instructions "C4000 Standard/Advanced", section 6.12 "Test input (sender test)" or the original operating instructions "C4000 Entry/Exit", section 6.8 "Test input (sender test)".)

C4000 Advanced M23
C4000 Entry/Exit M23
C4000 Fusion

- Notes**
- For the connection of pin 9 and 10 only use cable with twisted cores, e.g. the SICK connecting cables available as accessories (see chapter 4.2 “Accessories” on page 23).
 - If you do not use either a SICK switching amplifier or a SICK bus node, then we recommend to improve the EMC behaviour, especially on cascaded systems, the termination of the connections pin 9 and 10 (device communication EFI) on the system connection in the control cabinet using a resistor of 182 Ω (SICK part number 2027227).
 - If you do not connect the connections pin 9 and 10 at the host system plug, no termination resistor in the control cabinet is necessary.

2.2 Extension connection M23

Fig. 3: Pin assignments extension connection M23



Tab. 3: Pin assignments extension connection M23

Pin	Wire colour	☒ Sender	☒ Receiver
1	Brown	24 V DC output (voltage supply)	24 V DC output (voltage supply)
2	Blue	0 V DC (voltage supply)	0 V DC (voltage supply)
3	Grey	Reserved	Input emergency stop/bypass/switch for deactivating the blanking
4	Pink	Reserved	Input emergency stop/bypass/teach-in
5	Red	Reserved	Reset/restart
6	Yellow	Reserved	Test output Emergency stop/Bypass/Teach-in
7	White	Reserved	Test output Emergency stop/Bypass/Switch for deactivating the blanking
8	Red/blue	Reserved	Output <i>Reset required</i>
9	Black	Device communication (EFI _A)	Device communication (EFI _A)
10	Purple	Device communication (EFI _B)	Device communication (EFI _B)
11	grey/pink	Output host/guest SEL	Output host/guest SEL
12	Green	Functional earth	Functional earth

- Notes**
- The plug alignment (rotational position) in the housing may vary from device to device. You can identify the correct pin assignment by the position of the pins in relation to each other as shown in the drawings.
 - If you do not connect any further safety light curtain to an extension connection, then you must also not connect any cable to pins 9 and 10.
 - If the extension connection is no longer required, always screw the attached protective cap over the extension connection.

C4000 Advanced M23
C4000 Entry/Exit M23
C4000 Fusion

3 Technical specifications

3.1 Power consumption

3.1.1 Sender (type C40S) with 30 mm resolution

Protective field height [mm]	Number of sender units	Power consumption [W]
300	2	4.9
450	3	5.1
600	4	5.3
750	5	5.5
900	6	5.7
1050	7	5.9
1200	8	6.1
1350	9	6.3
1500	10	6.5
1650	11	6.7
1800	12	6.9

3.1.2 Receiver (type C40E) with 30 mm resolution

Protective field height [mm]	Number of beams	Power consumption [W]
300	15	7.6
450	23	7.8
600	30	7.9
750	38	8.0
900	45	8.1
1050	53	8.2
1200	60	8.4
1350	68	8.5
1500	75	8.6
1650	83	8.7
1800	90	8.8

3.1.3 System consisting of sender and receiver (type C40P) with 30 mm resolution

Protective field height [mm]	Power consumption [W]
300	12.5
450	12.9
600	13.2
750	13.5
900	13.8
1050	14.1
1200	14.5
1350	14.8
1500	15.1
1650	15.4
1800	15.7

C4000 Advanced M23
C4000 Entry/Exit M23
C4000 Fusion

4 Ordering information



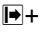
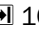


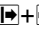
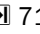


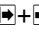
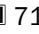


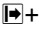
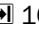


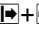
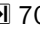


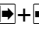

4.1 C4000 Advanced M23 with and Entry/Exit M23 without extension connection and C4000 Fusion

All C4000 Advanced can be used as single system, as host or as first or second guest of a cascaded system.

Tab. 4: Part numbers C4000 Advanced M23 with and Entry/Exit M23 without extension connection and C4000 Fusion

Protective field height [mm]	Part numbers (type codes)				
	Entry/Exit M23 (20 mm) (standalone system)	Fusion M23 (20 mm)	Advanced M23 (14 mm)	Advanced M23 (30 mm)	Advanced M23 (30 mm) Pre-configured, EDM + restart interlock activated
300	-	-	➡ 1043346 (C40S-0301DC200)	➡ 1026833 (C40S-0303DC200)	➡ 1026833 (C40S-0303DC200)
			➡ 1043360 (C40E-0301DB200)	➡ 1026834 (C40E-0303DB200)	➡ 1026828 (C40E-0303DL200)
			➡+➡ 1043399 (C40P-0301DB200)	➡+➡ 7029127 (C40P-0303DB200)	➡+➡ 7029132 (C40P-0303DL200)
450	-	-	➡ 1043349 (C40S-0401DC200)	➡ 1040420 (C40S-0403DC200)	➡ 1040420 (C40S-0403DC200)
			➡ 1043348 (C40E-0401DB200)	➡ 1040421 (C40E-0403DB200)	➡ 1040422 (C40E-0403DL200)
			➡+➡ 1043400 (C40P-0401DB200)	➡+➡ 7124168 (C40P-0403DB200)	➡+➡ 7124169 (C40P-0403DL200)
600	-	-	➡ 1043350 (C40S-0601DC200)	➡ 1026835 (C40S-0603DC200)	➡ 1026835 (C40S-0603DC200)
			➡ 1043351 (C40E-0601DB200)	➡ 1026836 (C40E-0603DB200)	➡ 1026829 (C40E-0603DL200)
			➡+➡ 1043401 (C40P-0601DB200)	➡+➡ 7029128 (C40P-0603DB200)	➡+➡ 7029133 (C40P-0603DL200)
900	➡ 1026932 (C40S-0902CI200)	-	➡ 1043352 (C40S-0901DC200)	➡ 1026837 (C40S-0903DC200)	➡ 1026837 (C40S-0903DC200)
	➡ 1026933 (C40E-0902CI200)		➡ 1043353 (C40E-0901DB200)	➡ 1026838 (C40E-0903DB200)	➡ 1026830 (C40E-0903DL200)
	➡+➡ 7029200 (C40P-0902CI200)		➡+➡ 1043402 (C40P-0901DB200)	➡+➡ 7029129 (C40P-0903DB200)	➡+➡ 7029134 (C40P-0903DL200)
1200	➡ 1026934 (C40S-1202CI200)	➡ 1056762 (C40S-1202FY200)	➡ 1043354 (C40S-1201DC200)	➡ 1026839 (C40S-1203DC200)	➡ 1026839 (C40S-1203DC200)
	➡ 1026935 (C40E-1202CI200)	➡ 1056763 (C40E-1202FY200)	➡ 1043355 (C40E-1201DB200)	➡ 1026840 (C40E-1203DB200)	➡ 1026831 (C40E-1203DL200)
	➡+➡ 7029201 (C40P-1202CI200)		➡+➡ 1043403 (C40P-1201DB200)	➡+➡ 7029130 (C40P-1203DB200)	➡+➡ 7029135 (C40P-1203DL200)

C4000 Advanced M23
C4000 Entry/Exit M23
C4000 Fusion

Prot- ective field height [mm]	Part numbers (type codes)				
	Entry/Exit M23 (20 mm) (standalone system)	Fusion M23 (20 mm)	Advanced M23 (14 mm)	Advanced M23 (30 mm)	Advanced M23 (30 mm) Pre-configured, EDM + restart interlock activated
1500	-	-	 1043356 (C40S-1501DC200)  1043357 (C40E-1501DB200)  +  1043404 (C40P-1501DB200)	 1040423 (C40S-1503DC200)  1040424 (C40E-1503DB200)  +  7124170 (C40P-1503DB200)	 1040423 (C40S-1503DC200)  1040425 (C40E-1503DL200)  +  7124171 (C40P-1503DL200)
1800	-	-	 1043358 (C40S-1801DC200)  1043359 (C40E-1801DB200)  +  1043405 (C40P-1801DB200)	 1026841 (C40S-1803DC200)  1026842 (C40E-1803DB200)  +  7029131 (C40P-1803DB200)	 1026841 (C40S-1803DC200)  1026832 (C40E-1803DL200)  +  7029136 (C40P-1803DL200)

C4000 Advanced M23
C4000 Entry/Exit M23
C4000 Fusion

4.2 Accessories

Tab. 5: Part numbers accessories

Part	Part number
C4000-M23 plastic-molded cables and connections	
Connection cable, M23, 12 pin, plug straight/socket angled, cable length 0.5 m	7029159 (12POM23-S/A-0.5)
Connection cable, M23, 12 pin, plug straight/socket straight	
Cable length 0.5 m	7029160 (12POM23-S/S-0.5)
Cable length 3 m	7029161 (12POM23-S/S-3.0)
Cable length 7.5 m	7029162 (12POM23-S/S-7.5)
Cable length 15 m	7029163 (12POM23-S/S-15)
Cable length 20 m	7029164 (12POM23-S/S-20)
Cable length 25 m	7029165 (12POM23-S/S-25)
Cable length 30 m	7029166 (12POM23-S/S-30)
Connecting cable, M23, 12 pin, socket straight/stripped	
Cable length 1 m	2032678 (12PM23-RECETT1M)
Cable length 3 m	2031859 (12PM23-S/S-RECP)
Cable length 5 m	2032679 (12PM23-RECETT5M)
End cap	5310774 (M23-END-CAP-SE)
Light curtain accessories	
Laser alignment aid with adapter for mounting on the C4000 profile	7029157 (C40GMALIGNKIT)

- Notes**
- The minimum bend radius of the cables is 150 mm.
 - The cable sheath is made of PVC (UL listed).

Australia

Phone +61 3 9497 4100
1800 334 802 – tollfree
E-Mail sales@sick.com.au

Belgium/Luxembourg

Phone +32 (0)2 466 55 66
E-Mail info@sick.be

Brasil

Phone +55 11 3215-4900
E-Mail sac@sick.com.br

Canada

Phone +1(952) 941-6780
1 800-325-7425 – tollfree
E-Mail info@sickusa.com

Ceská Republika

Phone +420 2 57 91 18 50
E-Mail sick@sick.cz

China

Phone +852-2763 6966
E-Mail ghk@sick.com.hk

Danmark

Phone +45 45 82 64 00
E-Mail sick@sick.dk

Deutschland

Phone +49 211 5301-301
E-Mail kundenservice@sick.de

España

Phone +34 93 480 31 00
E-Mail info@sick.es

France

Phone +33 1 64 62 35 00
E-Mail info@sick.fr

Great Britain

Phone +44 (0)1727 831121
E-Mail info@sick.co.uk

India

Phone +91-22-4033 8333
E-Mail info@sick-india.com

Israel

Phone +972-4-999-0590
E-Mail info@sick-sensors.com

Italia

Phone +39 02 27 43 41
E-Mail info@sick.it

Japan

Phone +81 (0)3 3358 1341
E-Mail support@sick.jp

Magyarország

Phone +36 1 371 2680
E-Mail office@sick.hu

Nederlands

Phone +31 (0)30 229 25 44
E-Mail info@sick.nl

Norge

Phone +47 67 81 50 00
E-Mail austefjord@sick.no

Österreich

Phone +43 (0)22 36 62 28 8-0
E-Mail office@sick.at

Polska

Phone +48 22 837 40 50
E-Mail info@sick.pl

România

Phone +40 356 171 120
E-Mail office@sick.ro

Russia

Phone +7 495 775 05 30
E-Mail info@sick.ru

Schweiz

Phone +41 41 619 29 39
E-Mail contact@sick.ch

Singapore

Phone +65 6744 3732
E-Mail admin@sicksgp.com.sg

South Africa

Phone +27 11 472 3733
E-Mail info@sickautomation.co.za

South Korea

Phone +82-2 786 6321/4
E-Mail info@sickkorea.net

Slovenija

Phone +386 (0)1-47 69 990
E-Mail office@sick.si

Suomi

Phone +358-9-25 15 800
E-Mail sick@sick.fi

Sverige

Phone +46 10 110 10 00
E-Mail info@sick.se

Taiwan

Phone +886 2 2375-6288
E-Mail sales@sick.com.tw

Türkiye

Phone +90 216 528 50 00
E-Mail info@sick.com.tr

United Arab Emirates

Phone +971 4 8865 878
E-Mail info@sick.ae

USA/México

Phone +1(952) 941-6780
1 800-325-7425 – tollfree
E-Mail info@sickusa.com

More representatives and agencies
at www.sick.com