

C4000

Sicherheitslichtvorhang



de

en

C4000

Sicherheitslichtvorhang



de

en

Alle Rechte vorbehalten. Irrtümer und Änderungen vorbehalten.

1 Zu diesem Dokument

Dieses Dokument gilt für folgende Produkte:

- C4000 Standard
- C4000 Advanced
- C4000 Palletizer
- C4000 Entry/Exit
- C4000 Fusion
- C4000 – ATEX II 3G/3D

Symbole und Dokumentkonventionen



Verweise auf die Abbildungen am Ende dieses Dokuments sind mit schwarzem Hintergrund gekennzeichnet.

2 Zu Ihrer Sicherheit



GEFAHR

Gefahr der Unwirksamkeit der Schutzeinrichtung

Der Gefahr bringende Zustand der Maschine wird bei Nichtbeachtung möglicherweise nicht oder nicht rechtzeitig beendet.

- ▶ Den beiliegenden Sicherheitshinweis beachten.

Der Sicherheitslichtvorhang ist ausschließlich für den Einsatz in Industrieumgebungen bestimmt. Beim Einsatz im Wohnbereich können Funkstörungen entstehen.

Detaillierte Informationen zum Umgang mit dem Produkt finden Sie in der Maschinendokumentation oder der Betriebsanleitung des Produkts.

Auf www.sick.com finden Sie Konformitätserklärungen, Zertifikate und die aktuelle Betriebsanleitung des Produkts. Dazu im Suchfeld die Artikelnummer des Produkts eingeben (Artikelnummer: siehe Typenschildeintrag im Feld „P/N“ oder „Ident. no.“).

3 Sender und Empfänger

- ▶ Das Symbol kennzeichnet den Sender.
- ▶ Das Symbol kennzeichnet den Empfänger.

4 Anzeigeelemente

Vollständige Übersicht der LED-Zustände und ihrer Bedeutungen: siehe Betriebsanleitung.

Anzeigen des Senders

Position der Anzeigen: **A**

Position	Anzeige	Funktion
①	7-Segment-Anzeige	Statusanzeige
②	Gelb	Versorgungsspannung

Anzeigen des Empfängers

Position der Anzeigen: **B**

Position	Anzeige	Funktion
①	Rot	Schaltausgänge aus
②	Grün	Schaltausgänge an
③	7-Segment-Anzeige	Statusanzeige
④	Gelb	Rücksetzen erforderlich
⑤	Orange	Reinigen oder Ausrichten erforderlich

5 Montieren



WICHTIG

Beachten Sie bei der Montage besonders:

- Montieren Sie Sender und Empfänger stets auf einem planen Untergrund.
 - Achten Sie bei der Montage auf die korrekte Ausrichtung von Sender und Empfänger. Die Optiken von Sender und Empfänger müssen einander exakt gegenüberliegen.
 - Nur C4000 Entry/Exit: Montieren Sie Sender und Empfänger nur in horizontaler Ausrichtung.
-
- ▶ Halten Sie bei der Montage den Mindestabstand zur Gefahrstelle und zu reflektierenden Flächen ein.
 - ▶ Halten Sie eventuelle Mindestabstände zwischen Sender und Empfänger ein.
 - C4000 Palletizer: 500 mm
 - C4000 Entry/Exit: 500 mm
 - C4000 Fusion: 1500 mm
 - ▶ Treffen Sie geeignete Maßnahmen zur Schwingungsdämpfung, wenn die Schockanforderungen über den in der Betriebsanleitung angegebenen Werten liegen.
 - ▶ **Bei vertikaler Montage:** Montieren Sie den Sicherheits-Lichtvorhang so, dass Untergreifen, Übergreifen und Hintertreten sowie ein Verschieben des Lichtvorhangs ausgeschlossen sind.
 - ▶ **Bei horizontaler Montage:** Montieren Sie den Sicherheits-Lichtvorhang so, dass das Überschreiten, Unterkriechen und Hintertreten sowie ein Verschieben des Lichtvorhangs ausgeschlossen sind. Als unkritischer Wert gegen Unterkriechen gilt eine Anbauhöhe von 300 mm.
 - ▶ Angegebene Drehmomente bei der Montage der Halterungen einhalten. Höhere Drehmomente können die Halterung beschädigen, geringere Drehmomente bieten keinen ausreichenden Schutz gegen Vibrationen.
 - ▶ Der Zutritt zum Gefahrenbereich darf nur über das Schutzfeld erfolgen.
 - ▶ Nur C4000 Standard und C4000 Advanced: Verbinden Sie maximal drei Systeme zu einem kaskadierten System.
 - ▶ Nur C4000 Standard und C4000 Advanced: Verbinden Sie innerhalb eines Geräteverbunds nur Sender oder nur Empfänger.
 - ▶ Im Anschluss an die Montage müssen Sie eines oder mehrere der mitgelieferten selbstklebenden Hinweisschilder anbringen:
 - Verwenden Sie ausschließlich die Hinweisschilder in der Sprache, die die Benutzer und Bediener der Maschine verstehen.
 - Kleben Sie die Hinweisschilder so auf, dass sie beim zu erwartenden Betrieb der Anlage für jeden Benutzer und Bediener sichtbar sind. Die Hinweisschilder dürfen auch nach der Montage zusätzlicher Gegenstände nicht verdeckt werden.
 - Kleben Sie das Hinweisschild „Wichtige Hinweise“ in unmittelbarer Nähe zu Sender oder Empfänger sichtbar auf die Anlage.

- Bei Betrieb mit beweglicher Ausblendung: Kleben Sie das Hinweisschild für bewegliche Ausblendung sichtbar an jeden so konfigurierten Sender oder Empfänger. Markieren Sie die wirksame Auflösung auf dem Hinweisschild.
- Bei Betrieb mit reduzierter Auflösung: Kleben Sie das Hinweisschild für reduzierte Auflösung sichtbar an jeden so konfigurierten Sender oder Empfänger. Markieren Sie die wirksame Auflösung auf dem Hinweisschild.

5.1 Befestigung mit Swivel-Mount-Halterung

Montage: **C**

Swivel-Mount-Halterung befestigen

1. Befestigen Sie die Schrauben der Swivel-Mount-Halterung mit einem Drehmoment von 2,5 bis 3 Nm.
2. Montieren Sie die mit ① bis ④ bezeichneten Schrauben zur Bedienerseite hin, so dass diese nach der Montage zugänglich bleiben, damit Sie den Sicherheits-Lichtvorhang später justieren können.
3. Wenn Sie die Zusatzfrontscheibe verwenden wollen, dann achten Sie darauf, dass die gewölbte Seite des Gerätes nach der Montage zugänglich bleibt.

HINWEIS | Die Montageschraube ist nicht im Lieferumfang enthalten.

de

5.2 Befestigung mit Seithalterung

Die Seithalterung wird durch das Gerät weitgehend verdeckt. Sie ist jedoch nur für Montageflächen geeignet, die parallel zum gewünschten Schutzfeld liegen, da die Ausrichtung von Sender und Empfänger nach der Montage maximal um $\pm 2,5^\circ$ korrigiert werden kann.

Montage C4000: **D**

Montage C4000 Guest: **E**

Seithalterung befestigen

1. Befestigen Sie die Schrauben der Seithalterung mit einem Drehmoment von 5 bis 6 Nm.
2. Beachten Sie bei der Montage den Abstand und die Position der Nutensteine ③.
3. Achten Sie bei der Montage der Seithalterung darauf, dass die mit ① und ② bezeichneten Schrauben zugänglich bleiben, damit Sie den Sicherheits-Lichtvorhang später justieren und arretieren können.
4. Wenn Sie die Zusatzfrontscheibe verwenden wollen, dann achten Sie darauf, dass die gewölbte Seite des Gerätes nach der Montage zugänglich bleibt.

HINWEIS | Die Montageschraube ist nicht im Lieferumfang enthalten.

5.3 Befestigung C4000 Guest mit Swivel-Mount-Halterung

Montage: **F**

Die Wölbung des Zentrierlagers passt genau in die Mulde des C4000 Guest ①. Der Kopf der Sechskantschraube des Positionslagers passt genau in den Innensechskant des C4000 Guest ②.

Swivel-Mount-Halterung befestigen

1. Richten Sie Sender und Empfänger aus.
2. Arretieren Sie dann die Sechskantschraube des Positionslagers, indem Sie sie mit der Mutter ③ kontern.

Wenn der C4000 Guest ausgetauscht werden muss, dann kann durch Lösen des in der Zeichnung oberen Halters (Zentrierlager ④) die Ausrichtung für das Austauschgerät erhalten bleiben. Die Kontermutter gibt dabei die Ausrichtung vor (Positionslager ⑤).

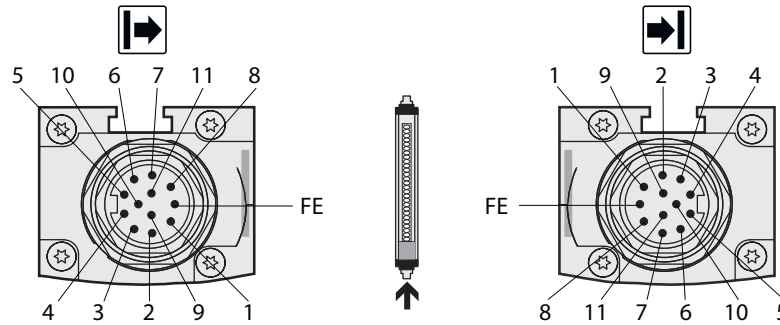
HINWEIS | Die Montageschraube ist nicht im Lieferumfang enthalten.

5.4 Befestigung C4000 Palletizer und C4000 Fusion mit Bodenständer

Um den C4000 horizontal zu montieren, eignet sich der Bodenständer. Je nach Montageform können Sie mit ihm Anbauhöhen von 70 bis 430 bzw. von 519 bis 780 mm realisieren.

6 Anschlussbelegung

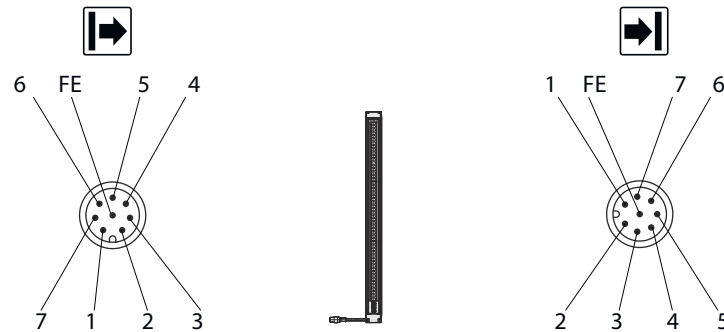
Systemanschluss M26 × 11 + FE



Pinbelegung Systemanschluss M26 × 11 + FE

Pin	Aderfarbe	Sender	Empfänger
1	Braun	Eingang 24 V DC (Spannungsversorgung)	Eingang 24 V DC (Spannungsversorgung)
2	Blau	0 V DC (Spannungsversorgung)	0 V DC (Spannungsversorgung)
3	Grau	Testeingang: 0 V: externer Test aktiv 24 V: externer Test inaktiv	OSSD1 (Schaltausgang 1)
4	Rosa	Reserviert	OSSD2 (Schaltausgang 2)
5	Rot	Reserviert	Rücksetzen/Wiederanlauf
6	Gelb	Reserviert	Schützkontrolle (EDM)
7	Weiß	Reserviert	Meldeausgang (ADO)
8	Rot/blau	Reserviert	Ausgang Rücksetzen erforderlich
9	Schwarz	Gerätekommunikation (EFI _A)	Gerätekommunikation (EFI _A)
10	Violett	Gerätekommunikation (EFI _B)	Gerätekommunikation (EFI _B)
11	Grau/rosa	<ul style="list-style-type: none"> C4000 Standard und C4000 Advanced: Eingang Host/Guest SEL Alle anderen Varianten: Reserviert, nicht belegen 	<ul style="list-style-type: none"> C4000 Standard und C4000 Advanced: Eingang Host/Guest SEL Alle anderen Varianten: Reserviert, nicht belegen
FE	Grün	Funktionserde	Funktionserde

Systemanschluss C4000 Guest M12 × 7 + FE

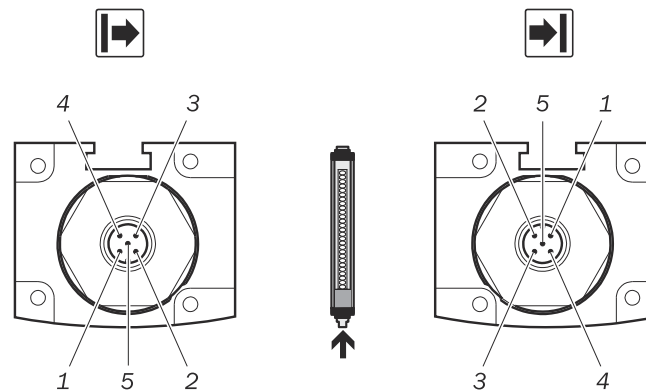


Pinbelegung Systemanschluss C4000 Guest M12 × 7 + FE

Pin	Aderfarbe	Sender	Empfänger
1	Weiß	Eingang Host/Guest SEL	Eingang Host/Guest SEL
2	Braun	Eingang 24 V DC (Spannungsversorgung)	Eingang 24 V DC (Spannungsversorgung)
3	Grün	Gerätekommunikation (EFI _A)	Gerätekommunikation (EFI _A)
4	Gelb	Gerätekommunikation (EFI _B)	Gerätekommunikation (EFI _B)
5	Grau	Reserviert	Reserviert
6	Rosa	Reserviert	Reserviert
7	Blau	0 V DC (Spannungsversorgung)	0 V DC (Spannungsversorgung)
FE	Schirmung	Funktionserde	Funktionserde

de

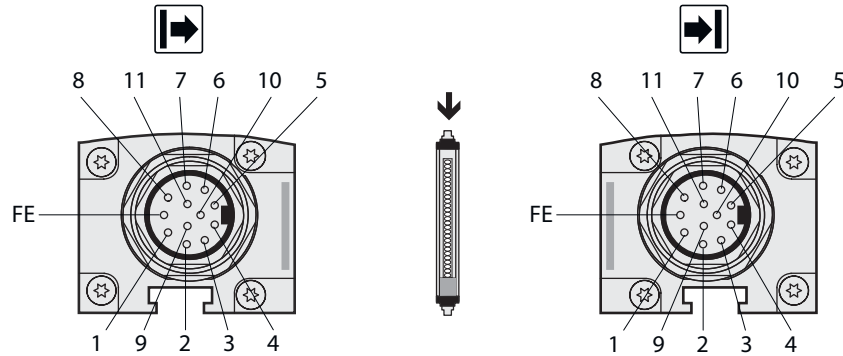
Systemanschluss C4000 Fusion M12 × 5



Pinbelegung Systemanschluss C4000 Fusion M12 × 5

Pin	Aderfarbe	Sender	Empfänger
1	Braun	Eingang 24 V DC (Spannungsversorgung)	Eingang 24 V DC (Spannungsversorgung)
2	Schwarz	Reserviert	OSSD1 (Schaltausgang 1)
3	Blau	Eingang 0 V DC (Spannungsversorgung)	Eingang 0 V DC (Spannungsversorgung)
4	Weiß	Reserviert	OSSD2 (Schaltausgang 2)
5	Grau	Funktionserde	Funktionserde

Erweiterungsanschluss M26 × 11 + FE



Pinbelegung Erweiterungsanschluss C4000 Standard und C4000 Advanced M26 × 11 + FE

Pin	Aderfarbe	➡ Sender	➡ Empfänger
1	Braun	Ausgang 24 V DC (Spannungsversorgung)	Ausgang 24 V DC (Spannungsversorgung)
2	Blau	0 V DC (Spannungsversorgung)	0 V DC (Spannungsversorgung)
3	Grau	Reserviert	Eingang Not-Aus/Bypass/Schalter zum Deaktivieren der Ausblendung
4	Rosa	Reserviert	Eingang Not-Aus/Bypass/Einlernen
5	Rot	Reserviert	Rücksetzen/Wiederanlauf
6	Gelb	Reserviert	Testausgang Not-Aus/Bypass/Einlernen
7	Weiß	Reserviert	Testausgang Not-Aus/Bypass/Schalter zum Deaktivieren der Ausblendung
8	Rot/blau	Reserviert	Ausgang Rücksetzen erforderlich
9	Schwarz	Gerätekommunikation (EFI _A)	Gerätekommunikation (EFI _A)
10	Violett	Gerätekommunikation (EFI _B)	Gerätekommunikation (EFI _B)
11	Grau/rosa	Ausgang Host/Guest SEL	Ausgang Host/Guest SEL
FE	Grün	Funktionserde	Funktionserde

Pinbelegung Erweiterungsanschluss C4000 Palletizer Standard, C4000 Palletizer Advanced und C4000 Fusion M26 × 11 + FE

Pin	Aderfarbe	➡ Sender	➡ Empfänger
1	Braun	Ausgang 24 V DC (Spannungsversorgung)	Ausgang 24 V DC (Spannungsversorgung)
2	Blau	0 V DC (Spannungsversorgung)	0 V DC (Spannungsversorgung)
3	Grau	Reserviert	Eingang Not-Aus 1/Bypass/
4	Rosa	Reserviert	Eingang Not-Aus 2/Bypass/Einlernen
5	Rot	Reserviert	Rücksetzen/Wiederanlauf
6	Gelb	Reserviert	Testausgang Not-Aus 2/Bypass/Ausgang Lichtschranke 2/Einlernen
7	Weiß	Reserviert	Testausgang Not-Aus 1/Bypass/Ausgang Lichtschranke 1
8	Rot/blau	Reserviert	Ausgang Rücksetzen erforderlich
9	Schwarz	Gerätekommunikation (EFI _A)	Gerätekommunikation (EFI _A)

de

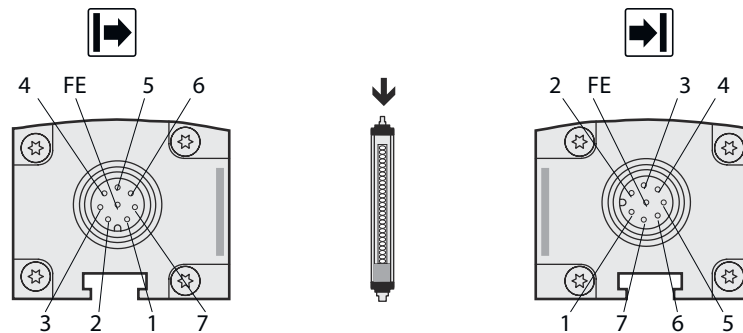
Pin	Aderfarbe	Sender	Empfänger
10	Violett	Gerätekommunikation (EFI _B)	Gerätekommunikation (EFI _B)
11	Grau/rosa	Reserviert	Reserviert
FE	Grün	Funktionserde	Funktionserde

Pinbelegung Erweiterungsanschluss C4000 Entry/Exit M26 × 11 + FE

Pin	Aderfarbe	Sender	Empfänger
1	Braun	Ausgang 24 V DC (Spannungsversorgung)	Ausgang 24 V DC (Spannungsversorgung)
2	Blau	0 V DC (Spannungsversorgung)	0 V DC (Spannungsversorgung)
3	Grau	Reserviert	Eingang Not-Aus 1
4	Rosa	Reserviert	Eingang Not-Aus 2
5	Rot	Reserviert	Rücksetzen/Wiederanlauf
6	Gelb	Reserviert	Testausgang Not-Aus 2
7	Weiß	Reserviert	Testausgang Not-Aus 1
8	Rot/blau	Reserviert	Ausgang Rücksetzen erforderlich
9	Schwarz	Gerätekommunikation (EFI _A)	Gerätekommunikation (EFI _A)
10	Violett	Gerätekommunikation (EFI _B)	Gerätekommunikation (EFI _B)
11	Grau/rosa	Nicht belegen	Nicht belegen
FE	Grün	Funktionserde	Funktionserde

de

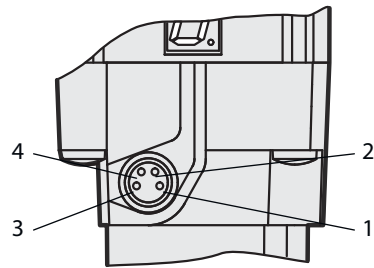
Erweiterungsanschluss M12 × 7 + FE



Pinbelegung Erweiterungsanschluss C4000 Standard und C4000 Advanced M12 × 7 + FE

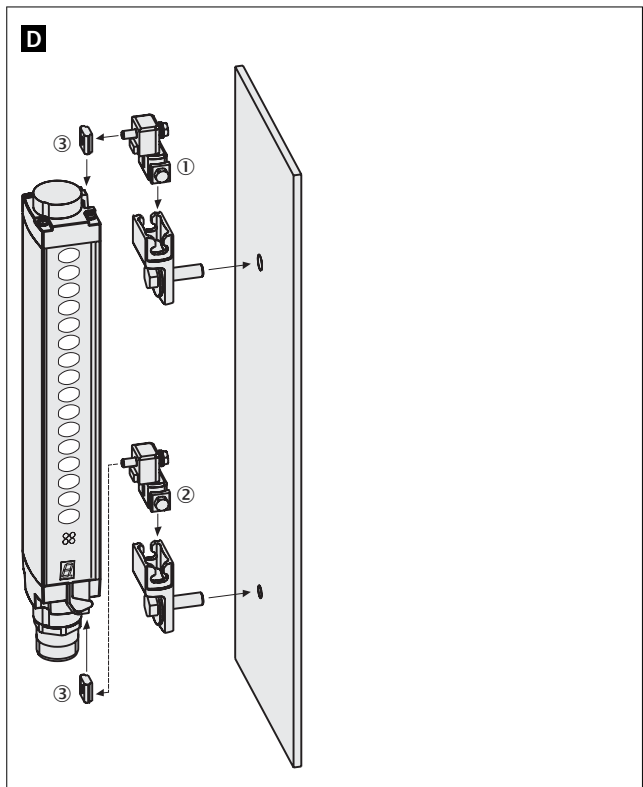
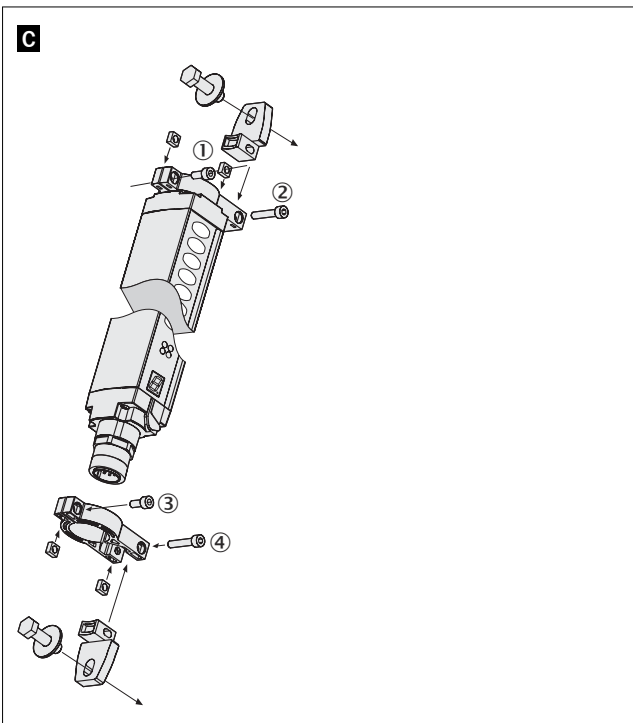
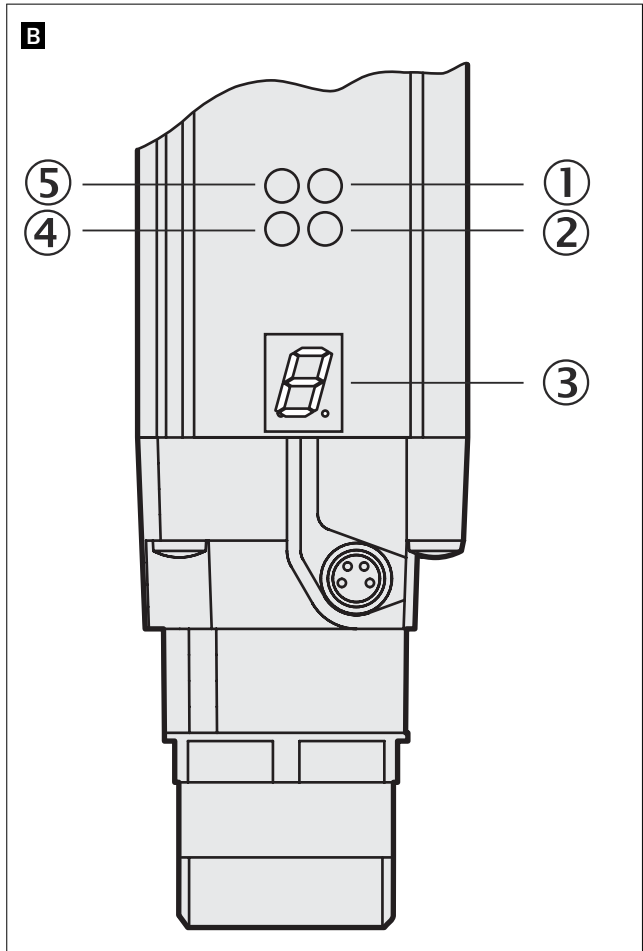
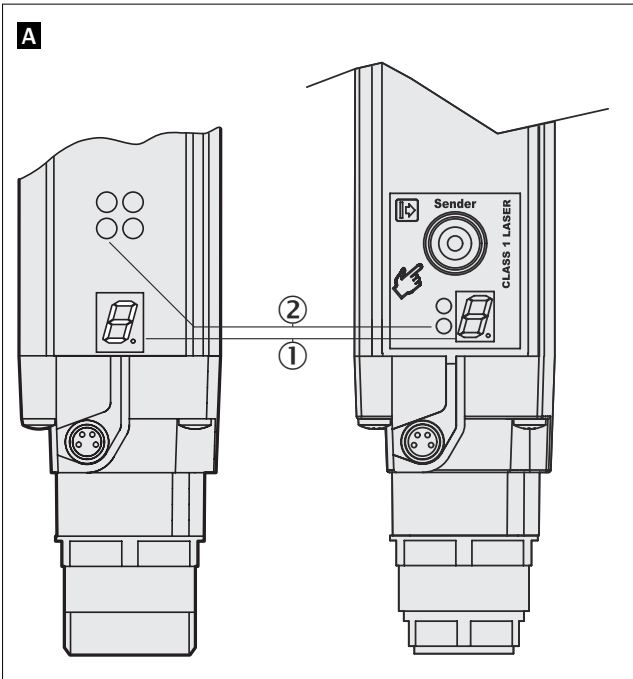
Pin	Aderfarbe	Sender	Empfänger
1	Weiß	Ausgang Host/Guest SEL	Ausgang Host/Guest SEL
2	Braun	Ausgang 24 V DC (Spannungsversorgung)	Ausgang 24 V DC (Spannungsversorgung)
3	Grün	Gerätekommunikation (EFI _A)	Gerätekommunikation (EFI _A)
4	Gelb	Gerätekommunikation (EFI _B)	Gerätekommunikation (EFI _B)
5	Grau	Reserviert	Reserviert
6	Rosa	Reserviert	Reserviert
7	Blau	0 V DC (Spannungsversorgung)	0 V DC (Spannungsversorgung)
FE	Schirmung	Funktionserde	Funktionserde

Konfigurationsanschluss M8 × 4 (serielle Schnittstelle)

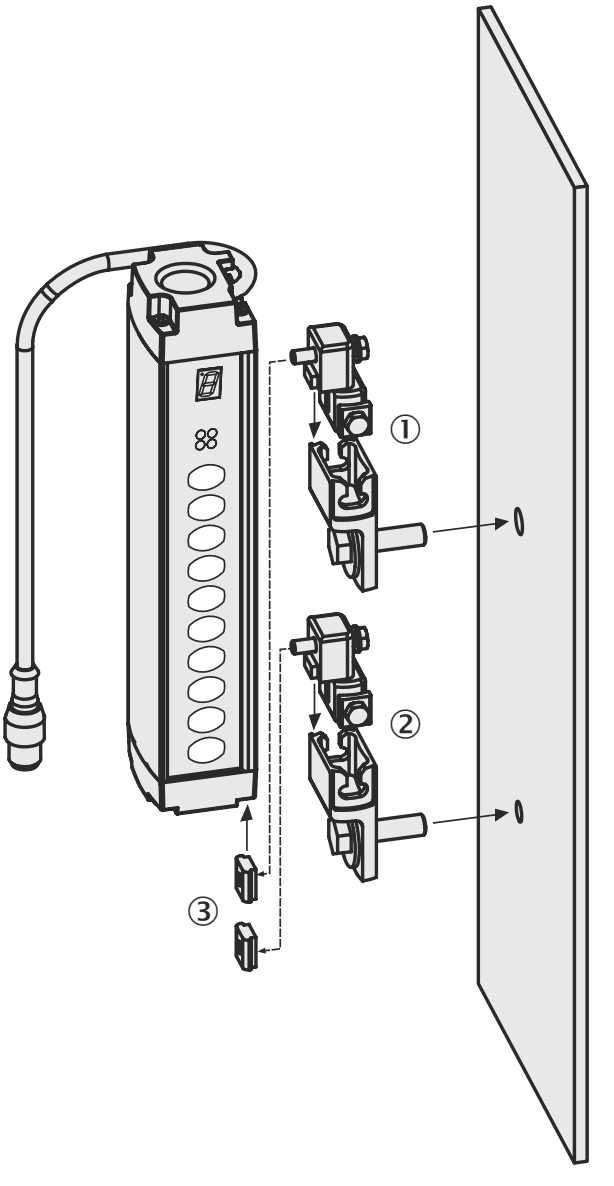


Pinbelegung Konfigurationsanschluss M8 × 4

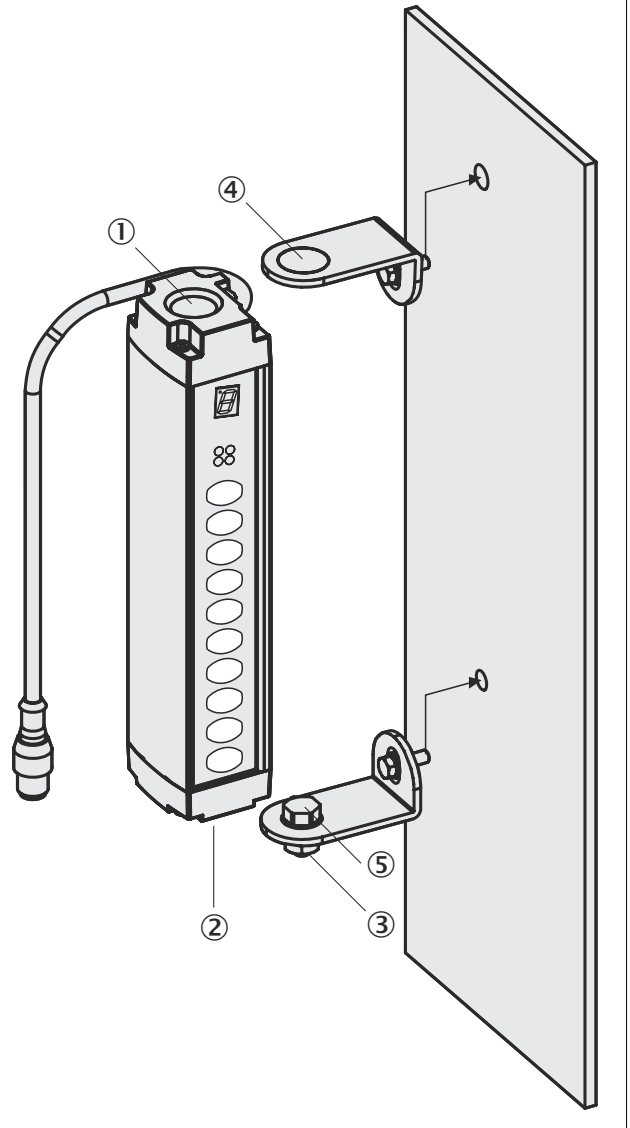
Pin	➡ Sender / ➡ Empfänger	PC-seitiger RS-232-D-Sub
1	Nicht belegt	-
2	RxD	Pin 3
3	0 V DC (Spannungversorgung)	Pin 5
4	TxD	Pin 2



E



F



de

C4000

Safety light curtain



de

en

All rights reserved. Subject to change without notice.

1 About this document

This document applies to the following products:

- C4000 Standard
- C4000 Advanced
- C4000 Palletizer
- C4000 Entry/Exit
- C4000 Fusion
- C4000 – ATEX II 3G / 3D

Symbols and document conventions



References to the figures at the end of this document are indicated by a black background.

2 Safety information



DANGER

Hazard due to lack of effectiveness of the protective device

In the case of non-compliance, it is possible that the dangerous state of the machine may not be stopped or not stopped in a timely manner.

- ▶ Observe the enclosed safety notes.

The safety light curtain is intended exclusively for use in industrial environments. Radio interference may arise when used in residential areas.

You can find detailed information on how to use the product in the machine documentation or in the operating instructions of the product.

You can obtain declarations of conformity, certificates, and the current operating instructions for the product at www.sick.com. To do so, enter the product part number in the search field (part number: see the entry in the “P/N” or “Ident. no.” field on the type label).

3 Sender and receiver

- The symbol indicates the sender.
- The symbol indicates the receiver.

4 Status indicators

Complete overview of the LED statuses and their meanings: see operating instructions.

Sender displays

Position of the displays: **A**

Position	Display	Function
①	7-segment display	Status indicator
②	Yellow	Supply voltage

Receiver displays

Position of the displays: **B**

en

Position	Display	Function
①	Red	Switching outputs off
②	Green	Switching outputs on
③	7-segment display	Status indicator
④	Yellow	Reset required
⑤	Orange	Cleaning or alignment required

5 Mounting



NOTICE

Please note the following points in particular during mounting:

- Always mount the sender and receiver on a level surface.
 - When mounting, make sure that the sender and receiver are aligned correctly. The optics of the sender and receiver must be located exactly opposite each other.
 - C4000 Entry/Exit only: Mount the sender and receiver only in a horizontal orientation.
-
- ▶ When mounting the device, ensure the minimum distance from the hazardous point and reflective surfaces is maintained.
 - ▶ Maintain the minimum distances, if applicable, between the sender and receiver.
 - C4000 Palletizer: 500 mm
 - C4000 Entry/Exit: 500 mm
 - C4000 Fusion: 1,500 mm
 - ▶ Take appropriate measures to dampen vibrations if the shock requirements exceed the values specified in the operating instructions.
 - ▶ **For vertical mounting:** Mount the safety light curtain in such a way that reaching under, reaching over, standing behind, and moving the light curtain are precluded.
 - ▶ **For horizontal mounting:** Mount the safety light curtain in such a way that stepping over, crawling beneath, standing behind, and moving the light curtain are precluded. A mounting height of 300 mm is considered an acceptable value for preventing crawling beneath.
 - ▶ Observe the specified torques when mounting the brackets. Higher torques can damage the bracket, lower torques do not provide sufficient protection against vibrations.
 - ▶ Entry to the hazardous area must only be gained via the protective field.
 - ▶ C4000 Standard and C4000 Advanced only: Connect a maximum of three systems to a cascaded system.
 - ▶ C4000 Standard and C4000 Advanced only: Connect only senders or only receivers within a system configuration.
 - ▶ Immediately after mounting, you need to apply one or more of the supplied self-adhesive information labels:
 - Use only the information labels in the language which the users and operators of the machine will understand.
 - Affix the information labels so that they are visible to every user and operator during operation of the system. The information labels must not be concealed from view, even when additional objects or equipment are installed.
 - Affix the “Important information” information label to the system in a visible location close to the sender and receiver.

- For operation with floating blanking: Affix the information label regarding floating blanking in a visible location on each sender or receiver configured in this way. Mark the effective resolution on the information label.
- For operation with reduced resolution: Affix the notice label regarding reduced resolution in a visible location on each sender or receiver configured in this way. Mark the effective resolution on the information label.

5.1 Mounting with swivel mount bracket

Mounting: **C**

Attaching the swivel mount bracket

1. Fasten the screws of the swivel mount bracket with a torque of 2.5 to 3 Nm.
2. Mount the screws marked ① to ④ towards the operator side and ensure they remain accessible after mounting so that you can align the safety light curtain later.
3. If you want to use the additional front screen, make sure that the curved side of the device remains accessible after mounting.

NOTE | The mounting screw is not included with delivery.

5.2 Mounting with side bracket

The side bracket is largely concealed by the device. It is only suitable, however, for mounting surfaces that are parallel to the desired protective field since the alignment of the sender and receiver can be corrected by a maximum of $\pm 2.5^\circ$ after mounting.

Mounting the C4000: **D**

Mounting the C4000 Guest: **E**

Attaching the side bracket

1. Fasten the screws of the side bracket with a torque of 5 to 6 Nm.
2. During mounting, observe the spacing and position of the sliding nuts ③.
3. When mounting the side bracket, make sure that the screws marked ① and ② remain accessible so that you can align and lock the safety light curtain later.
4. If you want to use the additional front screen, make sure that the curved side of the device remains accessible after mounting.

NOTE | The mounting screw is not included with delivery.

5.3 Mounting the C4000 Guest with swivel mount bracket

Mounting: **F**

The curvature of the centering bearing fits exactly into the trough of the C4000 Guest ①. The head of the hexagon screw of the position bearing fits exactly into the hexagonal socket of the C4000 Guest ②.

Attaching the swivel mount bracket

1. Align the sender and receiver.
2. Next lock the hexagon screw of the position bearing using the counter nut ③.

If the C4000 Guest has to be replaced, then the alignment for the replacement device can be maintained by loosening the bracket shown at the top in the drawing (centering bearing ④). The counter nut determines the alignment (position bearing ⑤).

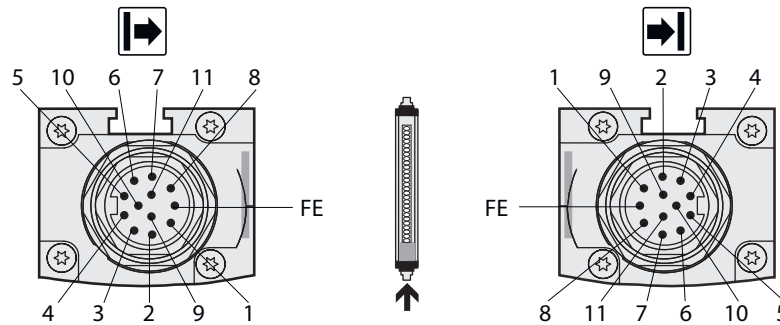
NOTE | The mounting screw is not included with delivery.

5.4 Mounting the C4000 Palletizer and C4000 Fusion with floor stands

The floor stand is suitable for mounting the C4000 horizontally. Depending on the mounting method, you can implement installation heights from 70 to 430 mm or from 519 to 780 mm.

6 Pin assignment

System connection M26 × 11 + FE

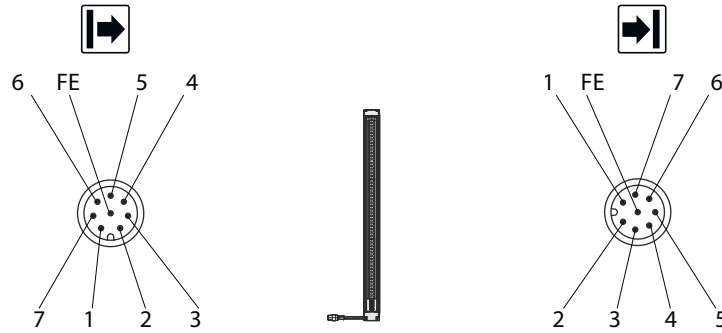


Pin assignment for system connection M26 × 11 + FE

Pin	Wire color	Sender	Receiver
1	Brown	24 V DC input (voltage supply)	24 V DC input (voltage supply)
2	Blue	0 V DC (voltage supply)	0 V DC (voltage supply)
3	Gray	Test input: 0 V: external test active 24 V: external test deactivated	OSSD1 (switching output 1)
4	Pink	Reserved	OSSD2 (switching output 2)
5	Red	Reserved	Reset/restart
6	Yellow	Reserved	External device monitoring (EDM)
7	White	Reserved	Application diagnostic output (ADO)
8	Red/blue	Reserved	Output for reset required
9	Black	Device communication (EFl _A)	Device communication (EFl _A)
10	Violet	Device communication (EFl _B)	Device communication (EFl _B)
11	Gray/pink	<ul style="list-style-type: none"> C4000 Standard and C4000 Advanced: Input for Host/Guest SEL All other variants: Reserved, do not use 	<ul style="list-style-type: none"> C4000 Standard and C4000 Advanced: Input for Host/Guest SEL All other variants: Reserved, do not use
FE	Green	Functional earth	Functional earth

en

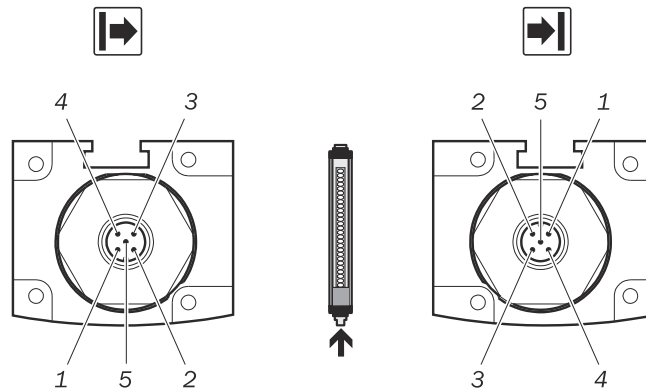
System connection C4000 Guest M12 × 7 + FE



Pin assignment for system connection C4000 Guest M12 × 7 + FE

Pin	Wire color	➡ Sender	➡ Receiver
1	White	Input for Host/Guest SEL	Input for Host/Guest SEL
2	Brown	24 V DC input (voltage supply)	24 V DC input (voltage supply)
3	Green	Device communication (EFI _A)	Device communication (EFI _A)
4	Yellow	Device communication (EFI _B)	Device communication (EFI _B)
5	Gray	Reserved	Reserved
6	Pink	Reserved	Reserved
7	Blue	0 V DC (voltage supply)	0 V DC (voltage supply)
FE	Shield	Functional earth	Functional earth

System connection C4000 Fusion M12 × 5

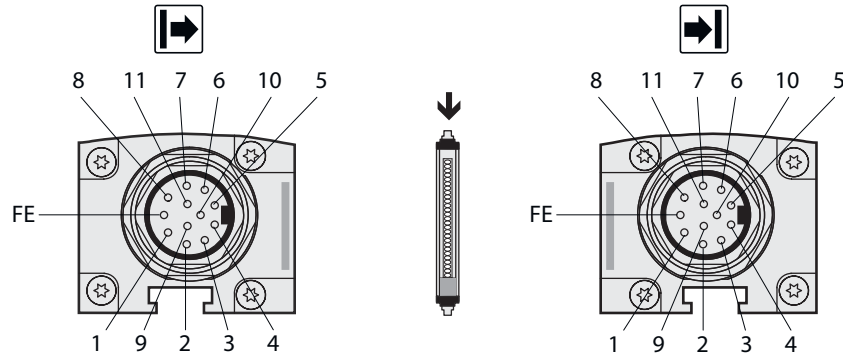


Pin assignment for system connection C4000 Fusion M12 × 5

Pin	Wire color	➡ Sender	➡ Receiver
1	Brown	24 V DC input (voltage supply)	24 V DC input (voltage supply)
2	Black	Reserved	OSSD1 (switching output 1)
3	Blue	0 V DC input (voltage supply)	0 V DC input (voltage supply)
4	White	Reserved	OSSD2 (switching output 2)
5	Gray	Functional earth	Functional earth

en

Extension connection M26 × 11 + FE



Pin assignment for extension connection C4000 Standard and C4000 Advanced M26 × 11 + FE

Pin	Wire color	➡ Sender	⬅ Receiver
1	Brown	24 V DC output (voltage supply)	24 V DC output (voltage supply)
2	Blue	0 V DC (voltage supply)	0 V DC (voltage supply)
3	Gray	Reserved	Input for emergency stop/bypass/switch for deactivating blanking
4	Pink	Reserved	Input fir emergency stop/bypass/teach-in
5	Red	Reserved	Reset/restart
6	Yellow	Reserved	Test output for emergency stop/bypass/teach-in
7	White	Reserved	Test output for emergency stop/bypass/switch for deactivating blanking
8	Red/blue	Reserved	Output for reset required
9	Black	Device communication (EFI _A)	Device communication (EFI _A)
10	Violet	Device communication (EFI _B)	Device communication (EFI _B)
11	Gray/pink	Output for Host/Guest SEL	Output for Host/Guest SEL
FE	Green	Functional earth	Functional earth

Pin assignment for extension connection C4000 Palletizer Standard, C4000 Palletizer Advanced and C4000 Fusion M26 × 11 + FE

Pin	Wire color	➡ Sender	⬅ Receiver
1	Brown	24 V DC output (voltage supply)	24 V DC output (voltage supply)
2	Blue	0 V DC (voltage supply)	0 V DC (voltage supply)
3	Gray	Reserved	Input for emergency stop 1 / bypass/
4	Pink	Reserved	Input for emergency stop 2 / bypass/teach-in
5	Red	Reserved	Reset/restart
6	Yellow	Reserved	Test output for emergency stop 2 / bypass/output photoelectric sensor 2 / teach-in
7	White	Reserved	Test output for emergency stop 1 / bypass/output photoelectric sensor 1
8	Red/blue	Reserved	Output for reset required
9	Black	Device communication (EFI _A)	Device communication (EFI _A)

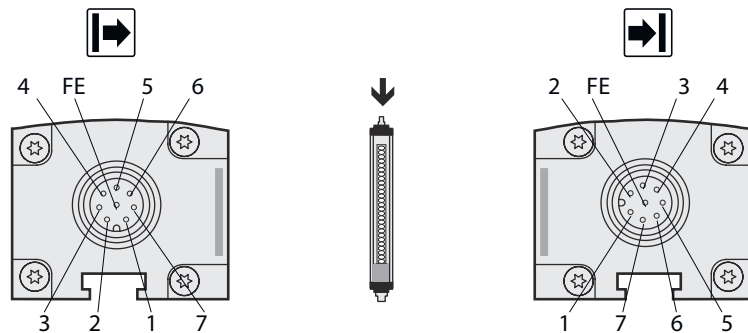
en

Pin	Wire color	Sender	Receiver
10	Violet	Device communication (EFI _B)	Device communication (EFI _B)
11	Gray/pink	Reserved	Reserved
FE	Green	Functional earth	Functional earth

Pin assignment for extension connection C4000 Entry/Exit M26 × 11 + FE

Pin	Wire color	Sender	Receiver
1	Brown	24 V DC output (voltage supply)	24 V DC output (voltage supply)
2	Blue	0 V DC (voltage supply)	0 V DC (voltage supply)
3	Gray	Reserved	Input for emergency stop 1
4	Pink	Reserved	Input for emergency stop 2
5	Red	Reserved	Reset/restart
6	Yellow	Reserved	Test output for emergency stop 2
7	White	Reserved	Test output for emergency stop 1
8	Red/blue	Reserved	Output for reset required
9	Black	Device communication (EFI _A)	Device communication (EFI _A)
10	Violet	Device communication (EFI _B)	Device communication (EFI _B)
11	Gray/pink	Do not use	Do not use
FE	Green	Functional earth	Functional earth

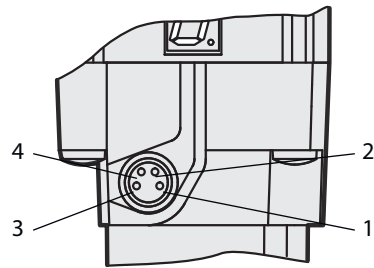
Extension connection M12 × 7 + FE



Pin assignment for extension connection C4000 Standard and C4000 Advanced M12 × 7 + FE

Pin	Wire color	Sender	Receiver
1	White	Output for Host/Guest SEL	Output for Host/Guest SEL
2	Brown	24 V DC output (voltage supply)	24 V DC output (voltage supply)
3	Green	Device communication (EFI _A)	Device communication (EFI _A)
4	Yellow	Device communication (EFI _B)	Device communication (EFI _B)
5	Gray	Reserved	Reserved
6	Pink	Reserved	Reserved
7	Blue	0 V DC (voltage supply)	0 V DC (voltage supply)
FE	Shield	Functional earth	Functional earth

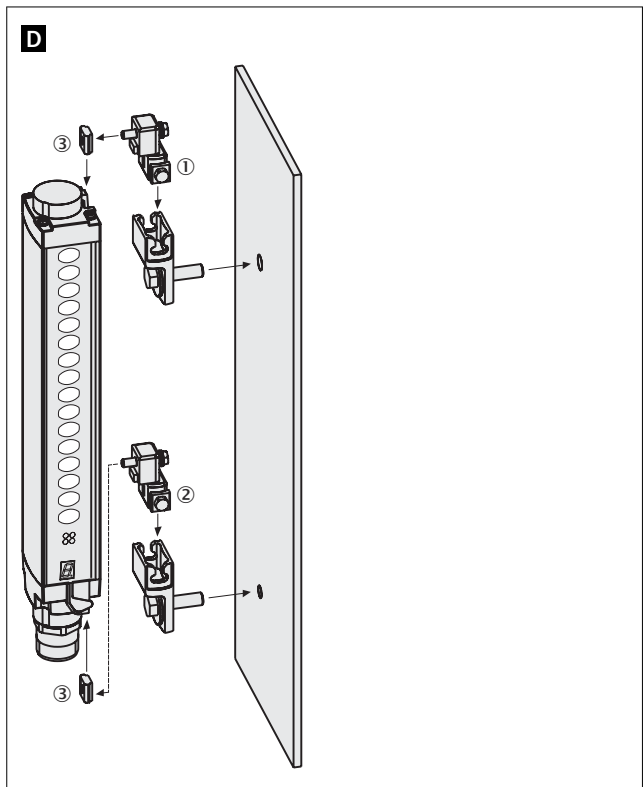
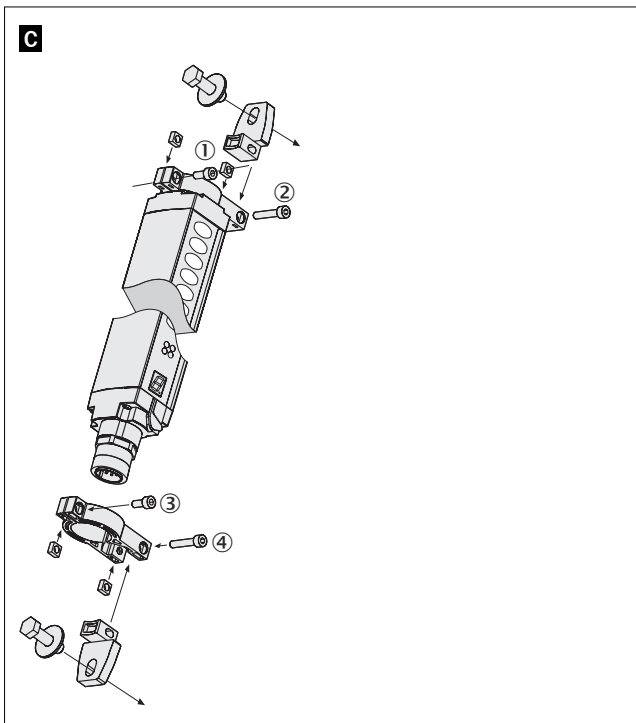
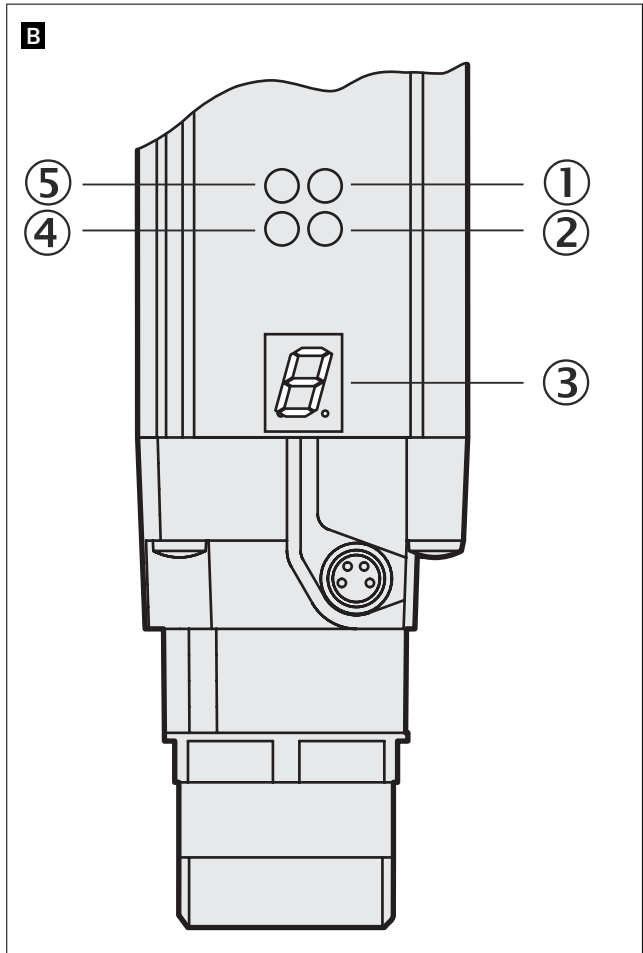
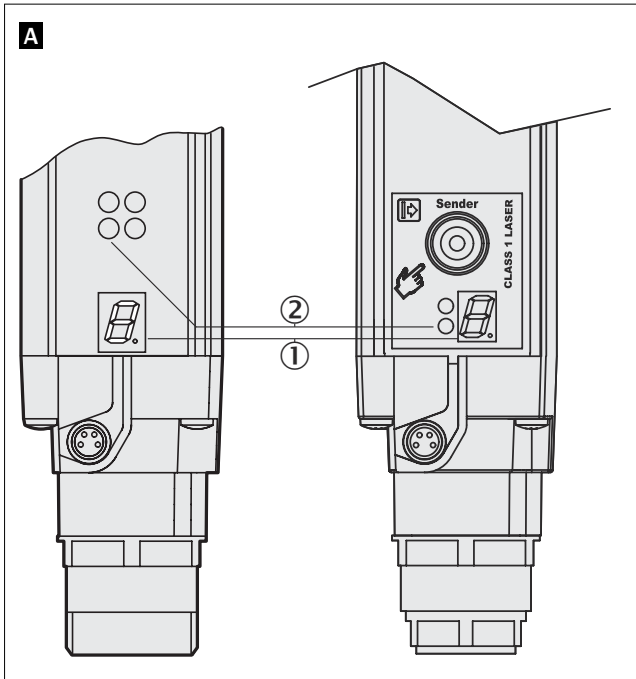
Configuration connection M8 × 4 (serial interface)



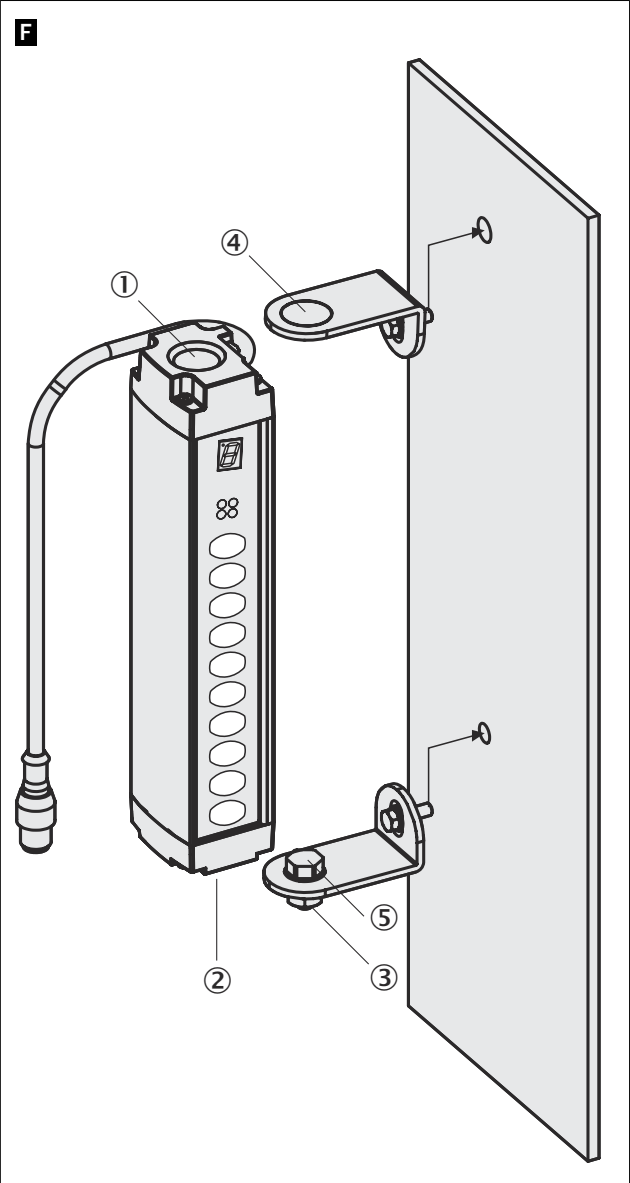
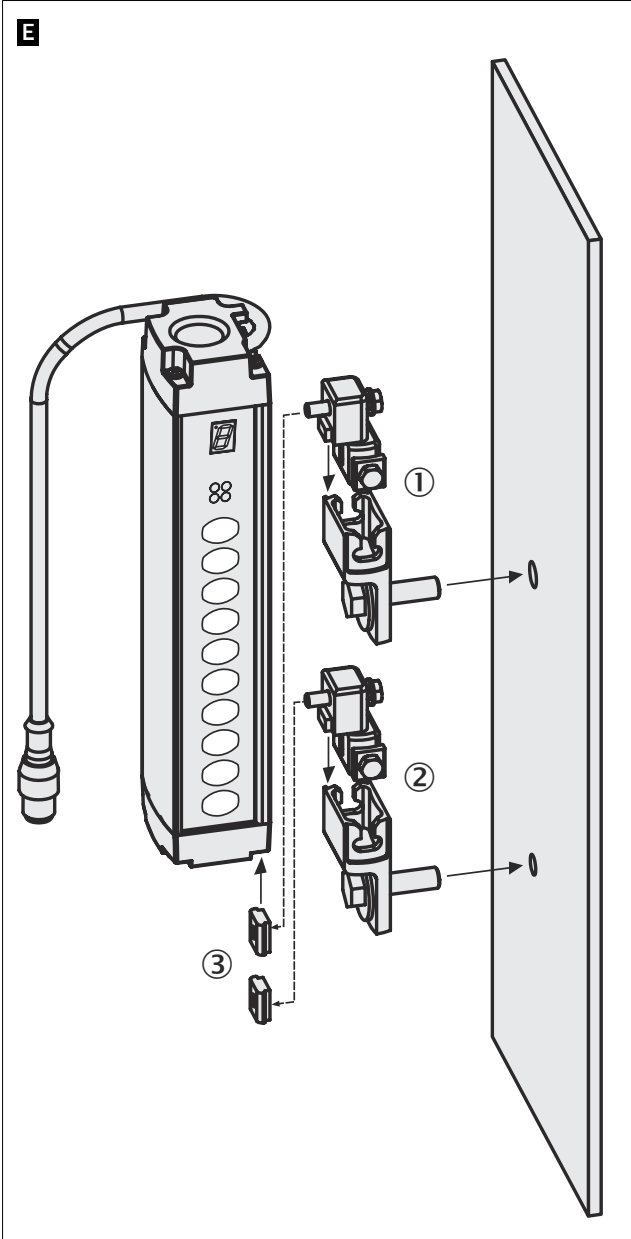
Pin assignment for configuration connection M8 × 4

Pin	➡ Sender / ➡ receiver	PC-side RS232 DSub
1	Not assigned	-
2	RxD	Pin 3
3	0 V DC (voltage supply)	Pin 5
4	TxD	Pin 2

en



en



en

Australia

Phone +61 (3) 9457 0600
1800 33 48 02 – tollfree
E-Mail sales@sick.com.au

Austria

Phone +43 (0) 2236 62288-0
E-Mail office@sick.at

Belgium/Luxembourg

Phone +32 (0) 2 466 55 66
E-Mail info@sick.be

Brazil

Phone +55 11 3215-4900
E-Mail comercial@sick.com.br

Canada

Phone +1 905.771.1444
E-Mail cs.canada@sick.com

Czech Republic

Phone +420 234 719 500
E-Mail sick@sick.cz

Chile

Phone +56 (2) 2274 7430
E-Mail chile@sick.com

China

Phone +86 20 2882 3600
E-Mail info.china@sick.net.cn

Denmark

Phone +45 45 82 64 00
E-Mail sick@sick.dk

Finland

Phone +358-9-25 15 800
E-Mail sick@sick.fi

France

Phone +33 1 64 62 35 00
E-Mail info@sick.fr

Germany

Phone +49 (0) 2 11 53 010
E-Mail info@sick.de

Greece

Phone +30 210 6825100
E-Mail office@sick.com.gr

Hong Kong

Phone +852 2153 6300
E-Mail ghk@sick.com.hk

Hungary

Phone +36 1 371 2680
E-Mail ertebsites@sick.hu

India

Phone +91-22-6119 8900
E-Mail info@sick-india.com

Israel

Phone +972 97110 11
E-Mail info@sick-sensors.com

Italy

Phone +39 02 27 43 41
E-Mail info@sick.it

Japan

Phone +81 3 5309 2112
E-Mail support@sick.jp

Malaysia

Phone +603-8080 7425
E-Mail enquiry.my@sick.com

Mexico

Phone +52 (472) 748 9451
E-Mail mexico@sick.com

Netherlands

Phone +31 (0) 30 204 40 00
E-Mail info@sick.nl

New Zealand

Phone +64 9 415 0459
0800 222 278 – tollfree
E-Mail sales@sick.co.nz

Norway

Phone +47 67 81 50 00
E-Mail sick@sick.no

Poland

Phone +48 22 539 41 00
E-Mail info@sick.pl

Romania

Phone +40 356-17 11 20
E-Mail office@sick.ro

Singapore

Phone +65 6744 3732
E-Mail sales.gsg@sick.com

Slovakia

Phone +421 482 901 201
E-Mail mail@sick-sk.sk

Slovenia

Phone +386 591 78849
E-Mail office@sick.si

South Africa

Phone +27 10 060 0550
E-Mail info@sickautomation.co.za

South Korea

Phone +82 2 786 6321/4
E-Mail infokorea@sick.com

Spain

Phone +34 93 480 31 00
E-Mail info@sick.es

Sweden

Phone +46 10 110 10 00
E-Mail info@sick.se

Switzerland

Phone +41 41 619 29 39
E-Mail contact@sick.ch

Taiwan

Phone +886-2-2375-6288
E-Mail sales@sick.com.tw

Thailand

Phone +66 2 645 0009
E-Mail marcom.th@sick.com

Turkey

Phone +90 (216) 528 50 00
E-Mail info@sick.com.tr

United Arab Emirates

Phone +971 (0) 4 88 65 878
E-Mail contact@sick.ae

United Kingdom

Phone +44 (0)17278 31121
E-Mail info@sick.co.uk

USA

Phone +1 800.325.7425
E-Mail info@sick.com

Vietnam

Phone +65 6744 3732
E-Mail sales.gsg@sick.com

Detailed addresses and further locations at www.sick.com

