

**SICK Encoder
Betriebsanleitung**

SICK Encoder sind nach den anerkannten Regeln der Technik hergestellte Messgeräte.

⚠ Der Anbau des Encoders ist von einem Fachmann mit Kenntnissen in Elektrik und Feinmechanik vorzunehmen.

⚠ Der Encoder darf nur zu dem seiner Bauart entsprechenden Zweck verwendet werden.

⚠ Sicherheitshinweise

- ▶ Beachten Sie die für Ihr Land gültigen berufsgenossenschaftlichen Sicherheits- und Unfallverhütungsvorschriften.
- ▶ Schalten Sie die Spannung bei allen von der Montage betroffenen Geräten/ Maschinen und Anlagen ab.
- ▶ Elektrische Verbindungen zum Encoder nie bei eingeschalteter Spannung herstellen bzw. lösen, kann sonst zu einem Gerätedefekt führen.
- ▶ Schläge und Stöße auf die Encoderwelle unbedingt vermeiden, kann zu Kugellagerdefekt führen.
- ▶ Für eine einwandfreie Funktion der Encoder ist auf eine EMV gerechte Schirmverbindung (beidseitiges Auflegen des Schirms) zu achten!

Allgemein gültige Hinweise

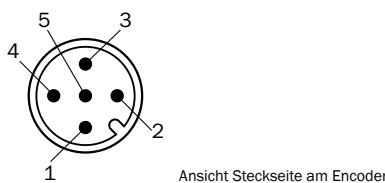
Je genauer die Zentrierung für den Encoder ist, desto geringer sind Winkel- und Wellenversatz bei der Montage und um so weniger werden die Drehmomentstütze und die Lager des Encoders belastet.

Anschlussbelegung

ACS/ACM36 Leitungsanschluss

Farbe der Adern	Signal	
	Version 4 ... 20 mA	Version 0 ... 10 V
Weiß	Ausgang 4 ... 20 mA	Ausgang 0 ... 10 V
Braun	0 V	0 V
Grün	19 ... 33 V DC	19 ... 33 V DC

ACM60 Steckeranschluss



PIN	Signal
1	0 V
2	18 ... 36 V DC
3	Output GND
4	Output 4 ... 20 mA
5	N. C.

SICK Encoder

**ACS/ACM36
ACM60**

SICK AG
Erwin-Sick-Str. 1 · D-79183 Waldkirch
www.sick.com · info@sick.de

Australia Phone +61 (3) 9457 0600 1800 33 48 02 – tollfree	Netherlands Phone +31 (0) 30 229 25 44
Austria Phone +43 (0) 2236 62288-0	New Zealand Phone +64 9 415 0459 0800 222 278 – tollfree
Belgium/Luxembourg Phone +32 (0) 2 466 55 66	Norway Phone +47 67 81 50 00
Brazil Phone +55 11 3215-4900	Poland Phone +48 22 539 41 00
Canada Phone +1 905.771.1444	Romania Phone +40 356-17 11 20
Czech Republic Phone +420 234 719 500	Russia Phone +7 495 283 09 90
Chile Phone +56 (2) 2274 7430	Singapore Phone +65 6744 3732
China Phone +86 20 2882 3600	Slovakia Phone +421 482 901 201
Denmark Phone +45 45 82 64 00	Slovenia Phone +386 591 78849
Finland Phone +358-9-25 15 800	South Africa Phone +27 10 060 0550
France Phone +33 1 64 62 35 00	South Korea Phone +82 2 786 6321/4
Germany Phone +49 (0) 2 11 53 010	Spain Phone +34 93 480 31 00
Greece Phone +30 210 6825100	Sweden Phone +46 10 110 10 00
Hong Kong Phone +852 2153 6300	Switzerland Phone +41 41 619 29 39
Hungary Phone +36 1 371 2680	Taiwan Phone +886-2-2375-6288
India Phone +91-22-6119 8900	Thailand Phone +66 2 645 0009
Israel Phone +972 97110 11	Turkey Phone +90 (216) 528 50 00
Italy Phone +39 02 27 43 41	United Arab Emirates Phone +971 (0) 4 88 65 878
Japan Phone +81 3 5309 2112	United Kingdom Phone +44 (0)17278 31121
Malaysia Phone +603-8080 7425	USA Phone +1 800.325.7425
Mexico Phone +52 (472) 748 9451	Vietnam Phone +65 6744 3732

Detailed addresses and further locations at www.sick.com



Irrtümer und Änderungen vorbehalten.

BZ.int49
80L7794/1EF3/2021.12.08 - LF_07

Montage

Anbau ACM60 über flanschseitige Gewindebohrungen (Abb. 1)

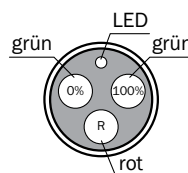
- ▶ Kundenseitige Antriebswelle blockieren.
- ▶ Kupplung (1) auf Antriebswelle montieren; darauf achten, dass diese nicht streift.
- ▶ Encoder auf Kupplung (1) und Zentriersatz (2) aufschieben.
- ▶ Encoder so ausrichten, dass das Lochbild in der Anwendung mit dem entsprechenden Lochbild des Encoders übereinstimmt
- ▶ Encoder mit 3 Schrauben M4 (3) befestigen und Kupplung (1) am Encoder befestigen
- ▶ Die Kupplung darf keinen mechanischen Spannungen ausgesetzt werden.
- ▶ Elektrische Verbindungen bei ausgeschalteter Spannung herstellen.
- ▶ Spannung einschalten und Funktion des Encoders prüfen.

Anbau ACS36, ACM36 und ACM60 mit Servoklammern (Abb. 2)*

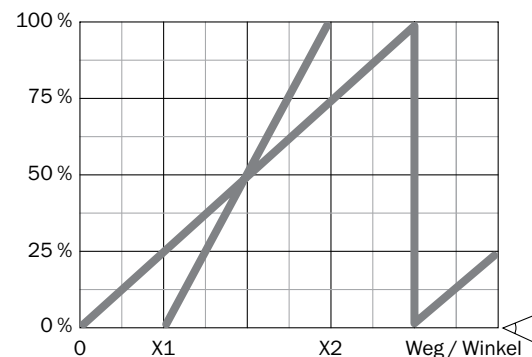
- ▶ Kundenseitige Antriebswelle blockieren.
- ▶ Kupplung (1) auf Antriebswelle montieren; darauf achten, dass diese nicht streift.
- ▶ Servoklammern (2) mit Schrauben M3 (4) montieren.
- ▶ Schrauben nicht festziehen, Servoklammern so verdrehen, dass der Encoder-Flansch in den Zentriersatz (3) geschoben werden kann.
- ▶ Encoder mit montierter Kupplung (1) auf Antriebswelle und Zentriersatz aufschieben.
- ▶ Servoklammern (2) durch Drehen in die Nut einrücken und leicht festziehen. Kupplung (1) auf Encoder befestigen. Die Kupplung darf keinen mechanischen Spannungen ausgesetzt werden.
- ▶ Alle 3 Schrauben (4) der Servoklammern festziehen.
- ▶ Elektrische Verbindungen bei abgeschalteter Spannung herstellen.
- ▶ Spannung einschalten und Funktion des Encoders prüfen.

Programmieranweisung

- 1. Programmiermodus „ein“ – 2 x kurz**
(LED schaltet ein) (R)
 - 1.1 Drehsinn ändern (optional) – 1 x kurz**
(LED blinkt kurz) (R)
- Encoder in Anfangsstellung bringen – 0% programmieren – 1 x kurz**
(LED blinkt kurz) (0%)
- Encoder in Endstellung bringen – 100% programmieren – 1 x kurz**
(LED blinkt kurz) (100%)
- 1. Programmiermodus „aus“ – 2 x kurz**
(LED schaltet aus) (R)



Ausgang (in %)



⚠ Falls die Programmierung fehlerhaft durchgeführt wurde, kann das Gerät in Werkzustand gebracht werden, indem im Programmiermodus die rote Taste ca. 3 Sekunden lang gedrückt wird. Anschließend muss die Programmierung wiederholt werden.

- 1. Programmiermodus „ein“ – 2 x kurz**
(LED schaltet ein) (R)
- 2. Ca. 3 Sekunden lang die rote Taste halten, der Programmiermodus wird automatisch beendet**
(LED schaltet aus) (R)

Abb. 1: Anbau ACM60 Klemmflansch über flanschseitige Gewindebohrungen

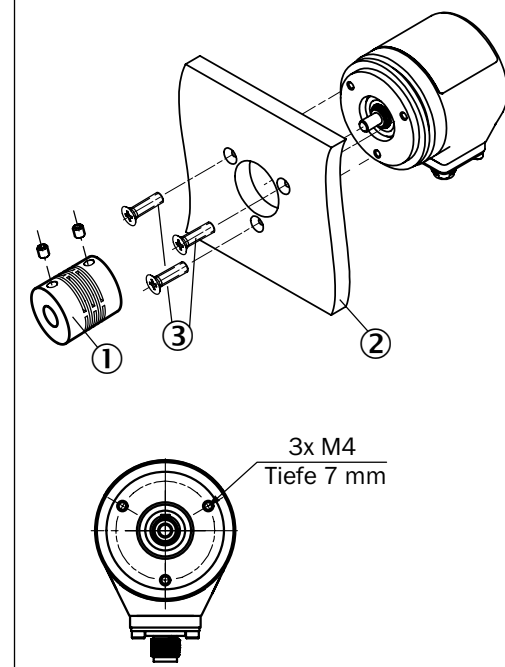
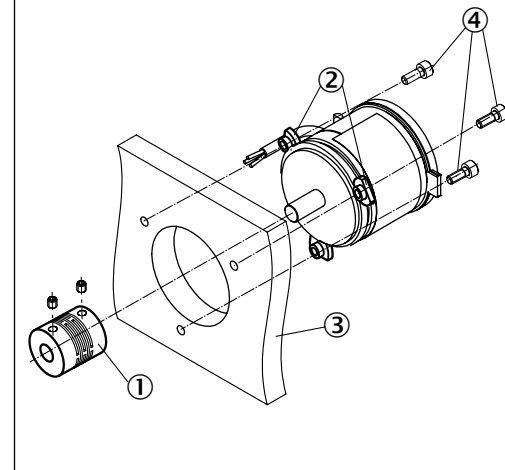


Abb. 2: Anbau ACS36, ACM36 und ACM60 Klemmflansch mit Servoklammern



Bitte den Lieferumfang beachten!

ACS36/ ACM36	2 x Schrauben	2 x Servoklammern
ACM60	3 x Schrauben	3 x Servoklammern

SICK encoders
Operating instructions

SICK encoders are measuring devices manufactured using state-of-the-art technology.

⚠ The encoder should only be mounted by a specialist with knowledge of electrics and precision engineering.

⚠ The encoder may only be used for the purpose for which it was intended.

⚠ Safety notes

- ▶ Observe the relevant national work safety regulations as specified by trade associations.
- ▶ During mounting, disconnect all devices/machines and systems affected from the voltage.
- ▶ Never establish or remove electrical connections to the encoder with the voltage connected, since this could result in a faulty device.
- ▶ Make sure to avoid any blows or impact to the encoder shaft under all circumstances to prevent damage to the ball bearings.
- ▶ To ensure that the encoders function properly, they must be connected to an EMC screen (fitted on both sides).

Generally applicable notes

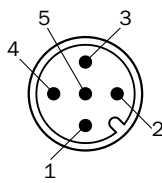
The more precisely the encoder is centered, the lower the angle and shaft offset during mounting and the lower the load the stator coupling and the encoder bearings are subjected to.

Pin assignment

ACS36, ACM36 cable outlet

Wire colors	Signal	
	Version 4 ... 20 mA	Version 0 ... 10 V
White	Output 4 ... 20 mA	Output 0 ... 10 V
Brown	0 V	0 V
Green	19 ... 33 V DC	19 ... 33 V DC

ACM60 connector outlet



View of connector side on encoder

PIN	Signal
1	0 V
2	18 ... 36 V DC
3	Output GND
4	Output 4 ... 20 mA
5	N. C.

ACS/ACM36
ACM60

SICK AG
Erwin-Sick-Str. 1 · D-79183 Waldkirch
www.sick.com · info@sick.de

Australia Phone +61 (3) 9457 0600 1800 33 48 02 – tollfree	Netherlands Phone +31 (0) 30 229 25 44
Austria Phone +43 (0) 2236 62288-0	New Zealand Phone +64 9 415 0459 0800 222 278 – tollfree
Belgium/Luxembourg Phone +32 (0) 2 466 55 66	Norway Phone +47 67 81 50 00
Brazil Phone +55 11 3215-4900	Poland Phone +48 22 539 41 00
Canada Phone +1 905.771.1444	Romania Phone +40 356-17 11 20
Czech Republic Phone +420 234 719 500	Russia Phone +7 495 283 09 90
Chile Phone +56 (2) 2274 7430	Singapore Phone +65 6744 3732
China Phone +86 20 2882 3600	Slovakia Phone +421 482 901 201
Denmark Phone +45 45 82 64 00	Slovenia Phone +386 591 78849
Finland Phone +358-9-25 15 800	South Africa Phone +27 10 060 0550
France Phone +33 1 64 62 35 00	South Korea Phone +82 2 786 6321/4
Germany Phone +49 (0) 2 11 53 010	Spain Phone +34 93 480 31 00
Greece Phone +30 210 6825100	Sweden Phone +46 10 110 10 00
Hong Kong Phone +852 2153 6300	Switzerland Phone +41 41 619 29 39
Hungary Phone +36 1 371 2680	Taiwan Phone +886-2-2375-6288
India Phone +91-22-6119 8900	Thailand Phone +66 2 645 0009
Israel Phone +972 97110 11	Turkey Phone +90 (216) 528 50 00
Italy Phone +39 02 27 43 41	United Arab Emirates Phone +971 (0) 4 88 65 878
Japan Phone +81 3 5309 2112	United Kingdom Phone +44 (0)17278 31121
Malaysia Phone +603-8080 7425	USA Phone +1 800.325.7425
Mexico Phone +52 (472) 748 9451	Vietnam Phone +65 6744 3732

Detailed addresses and further locations at www.sick.com

Subject to change without notice.



Subject to change without notice.

Mounting

Mounting of ACM60 via threaded holes on the flange side (Fig. 1)

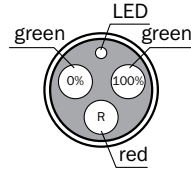
- ▶ Block the customer's drive shaft.
- ▶ Mount the coupling (1) on the drive shaft; take care that it does not touch the encoder flange.
- ▶ Chute the encoder onto the coupling (1) and centering fixture (2).
- ▶ Align the encoder such that the hole pattern in the application corresponds to the relevant hole pattern of the encoder
- ▶ Mount the encoder using three M4 screws (3) and mount the coupling (1) on the encoder
- ▶ The coupling must not be subjected to mechanical stress.
- ▶ Establish electrical connections while the voltage is switched off.
- ▶ Switch on the voltage and check that the encoder is functioning.

Mounting of ACS36, ACM36 and ACM60 with servo clamps (Fig. 2)*

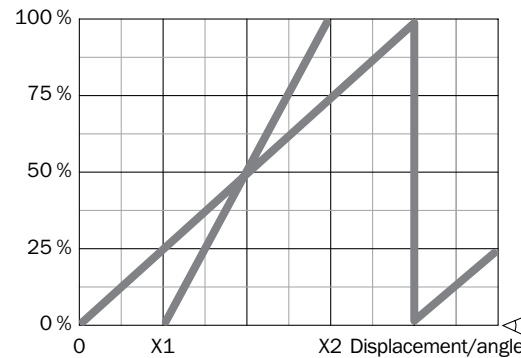
- ▶ Block the customer's drive shaft.
- ▶ Mount the coupling (1) on the drive shaft; take care that it does not touch the encoder flange.
- ▶ Mount servo clamps (2) using M3 screws (4).
- ▶ Do not tighten up the screws, turn the servo clamps such that the encoder flange can be slid into the centering fixture (3).
- ▶ Chute the encoder together with the mounted coupling (1) onto the drive shaft and centering fixture.
- ▶ Engage the servo clamps (2) by rotating into the slot and tighten slightly. Mount the coupling (1) on the encoder. The coupling must not be subjected to mechanical stress.
- ▶ Tighten up all three screws (4) on the servo clamps.
- ▶ Establish electrical connections with the voltage switched off.
- ▶ Switch on the voltage and check that the encoder is functioning.

Programming instructions

- Programming mode "on" – twice briefly** (LED switches on)
 - Change the direction of rotation (optional) – once briefly** (LED flashes briefly)
- Move the encoder to its initial position – 0% programming – once briefly** (LED flashes briefly)
- Move the encoder to its end position – 100% programming – once briefly** (LED flashes briefly)
- Programming mode "off" – twice briefly** (LED switches off)



Output (as %)



⚠ If programming is carried out incorrectly, the factory settings of the device can be restored by holding down the red pushbutton for approximately three seconds in programming mode. Subsequently, programming must be repeated.

- Programming mode "on" – twice briefly** (LED switches on)
- Hold the red pushbutton down for approximately three seconds; programming mode will automatically quit** (LED switches off)

Fig. 1: Mounting of ACM60 face mount flange via threaded holes on the flange side

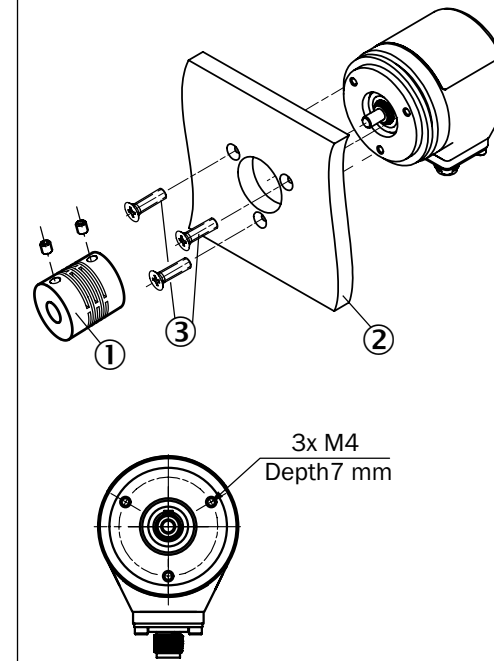
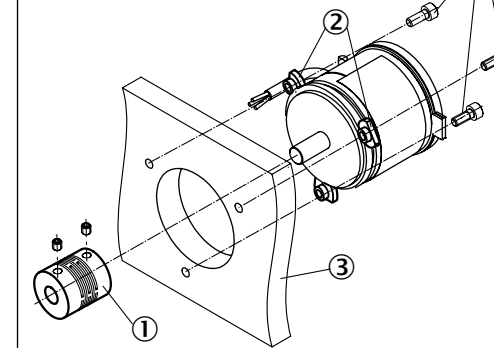


Fig. 2: Mounting of ACS36, ACM36 and ACM60 face mount flange with servo clamps



Please note the delivery!

ACS36/ ACM36	2 x screws	2 x servo clamps
ACM60	3 x screws	3 x servo clamps