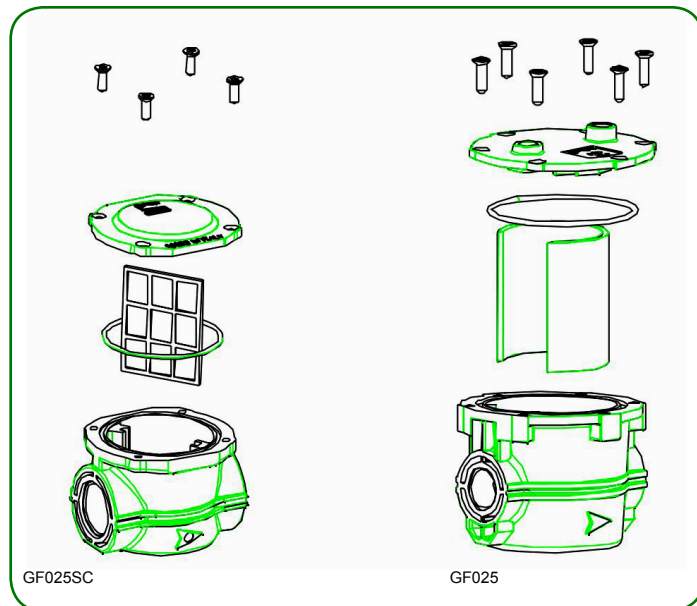


INSTALLAZIONE

I **Gas Filter** devono essere montati lontano dagli intonaci mantenendo una distanza dal coperchio tale da permettere le operazioni di manutenzione. Utilizzare una coppia di serraggio indicate dalla norma EN 13611 non facendo leva sul corpo.

SOSTITUZIONE CARTUCCIA

Prima di ogni operazione di manutenzione, è necessario controllare che non vi sia pressione nell'impianto e che il **Gas Filter** sia intercettato a monte e a valle. Svitare le viti del coperchio, rimuovere il coperchio, estrarre la cartuccia e sostituirla con una nuova. Riposizionare la cartuccia nella propria sede all'interno del corpo. Verificare che la cartuccia sia inserita correttamente nelle proprie guide e rimontare il coperchio. Fissare il coperchio al corpo riavvitando le viti. Eseguire una prova di tenuta dell'impianto.

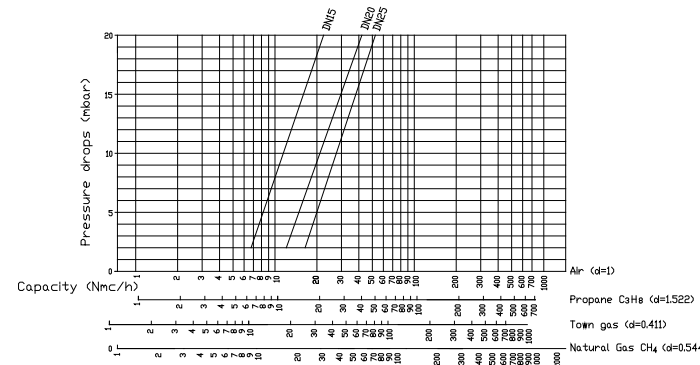


GAS FILTER SC				
DIMENSIONI (mm) e PESO (Kg)				
MODELLO	mm			Kg
	A	B	C	
GF015SC	72.0	60.0	65.0	0.221
GF020SC	72.0	60.0	65.0	0.212
GF025SC	72.0	60.0	65.0	0.199

CARATTERISTICHE TECNICHE

Pressione max di funzionamento: 6bar or 10bar
 Temperatura di lavoro: -20°C 80°C
 Filtraggio: <50Micron
 Gas: Gas non aggressivi - Famiglia 1-2-3 e Aria, - Versione speciale per Biogas -
 Cartuccia: Cartuccia in plastica PP
 Attacchi: Gas Filettati 1/2" - 3/4" - 1" - ISO 228
 Corpo filtro: Alluminio pressofuso Gd - AISi12Cu - EN AB 46100
 Sigilli: NBR
 In accordo: 2014/68/UE (PED)

DIAGRAMMA PORTATE GAS FILTER SC



CONDIZIONI GENERALI DI GARANZIA
 IL PRESENTE CERTIFICATO E' L'UNICO DOCUMENTO CHE DA DIRITTO ALLA RIPARAZIONE DEL PRODOTTO IN GARANZIA

- Il prodotto è GARANTITO per un periodo di 24 mesi dalla data di acquisto.
- Non sono coperti da GARANZIA eventuali danni derivati da manomissioni, uso ed installazione errati o impropri.
- La GARANZIA è valida solo se debitamente compilata, in caso di difetti coperti da GARANZIA, il produttore riparerà o sostituirà il prodotto gratuitamente.

PRESTAZIONE FUORI GARANZIA:
 Trascorsi i termini o la durata della GARANZIA le eventuali riparazioni verranno addebitate in funzioni alle parti sostituite e al costo della manodopera.

CERTIFICATO DI GARANZIA
 DA COMPILARE E SPEDIRE IN CASO DI GUASTO

Modello: GAS FILTER SC mod. _____ GAS FILTER mod. _____
 Numero di serie(s.n.) _____
 Rivenditore _____
 Timbro: _____ Data di acquisto: ____/____/____
 Utilizzatore _____
 Nome e Cognome _____
 Indirizzo _____ n° _____
 CAP _____ Città _____
 Telefono _____

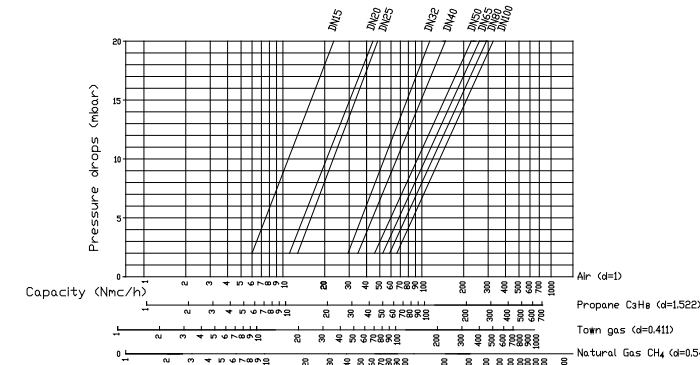
GAS FILTER				
DIMENSIONI (mm) e PESO (Kg)				
MODELLO	mm			Kg
	A	B	C	
GF015	114.0	105.5	118.5	0.806
GF020	114.0	105.5	118.5	0.795
GF025	114.0	105.5	118.5	0.786
GF032	164.0	131.7	152.5	2.052
GF040	164.0	131.7	152.5	2.006
GF050	164.0	131.7	152.5	1.917
GFD25	175.0	122.0	118.0	1.586
GFD32	269.0	158.0	158.0	3.532
GFD40	269.0	163.0	163.0	3.651
GFD50	269.0	172.0	172.0	3.882
GFD65	350.0	212.0	220.0	8.500
GFD80	350.0	212.0	220.0	8.000
GFD100	350.0	212.0	220.0	7.000
GFD125	442.5	347.7	330.0	23.0
GFD150	442.5	347.7	330.0	21.0

CARATTERISTICHE TECNICHE

Pressione max di funzionamento: 6bar o 10bar
 Temperatura di lavoro: -20°C +80°C
 Filtraggio: 50 Micron
 Gas: Gas non aggressivi - Famiglia 1-2-3 e Aria
 Cartuccia: Cartuccia Viledon
 Ingresso-Uscita: Gas Filettati 1/2" - 3/4" - 1" - 1"1/4 - 1"1/2 - 2" - ISO 228
 Attacchi: Flange scorrevoli PN10: DN25-DN32-DN40-DN50.
 Flange scorrevoli PN10: DN65-DN80-DN100-DN125-DN150
 Corpo filtro: Alluminio pressofuso Gd - AISi12Cu - EN AB 46100
 Sigilli: NBR
 In accordo: 2014/68/UE (PED)
 REGOLAMENTO 2016/426/UE

Optional:
 Test point-NPT 1/4" - Tappo in alluminio -NPT 1/4"-Peters plug - Manometro - DP indicatore di intasamento.

DIAGRAMMA PORTATE GAS FILTER



DIRETTIVA 2012/19/UE (Rifiuti di Apparecchiature Elettriche ed Elettroniche - RAEE):
 Informazioni agli utenti:
 L'etichetta con il cassonetto barrato presente sul prodotto indica che il prodotto non deve essere smaltito tramite la procedura normale di smaltimento dei rifiuti domestici. Per evitare eventuali danni all'ambiente e alla salute umana separare questo prodotto da altri rifiuti domestici in modo che possa venir riciclato in base alle procedure di rispetto ambientale. Per maggiori dettagli sui centri di raccolta disponibili, contattare l'ufficio governativo locale o il rivenditore del prodotto.

CE

Tecnocontrol
 Tecnocontrol Srl
 Via Miglioli, n°47 20090 Segrate (MI)
 Italy Tel. +39 02 26922890
 www.tecnocontrol.it

geca
 GECA Srl
 Via E. Fermi, n°98 25064 Gussago (BS)
 Italy Tel. +39 030 3730218

La ditta costruttrice si riserva il diritto di apportare qualsiasi modifica, estetica o funzionale, senza preavviso alcuno ed in qualsiasi momento.

Gas Filter

CE **MADE IN ITALY**

GAS FILTER

GFD050-TPIO-10B

- GF=GAS FILTER**
- CONNECTION:**
 = Threaded
 D= Flanged
- DIMENSIONS:**
 015SC = 1/2" (Small Capacity)
 020SC = 3/4" (Small Capacity)
 025SC = 1" (Small Capacity)
 015 = 1/2"
 020 = 3/4"
 025 = 1"
 25=DN25
 032= 1"1/4
 32= DN32
 040= 1"1/2
 40= DN40
 050= 2"
 50= DN50
 65= DN65
 80 =DN80
 100= DN100
 125= DN125
 150= DN150
- OPTIONAL:**
 SP= Screw Plugs
 TPIO= Test Point IN/OUT
 PP= PETERSON Plugs
- BAR:**
 = 6bar
 -10B = 10bar

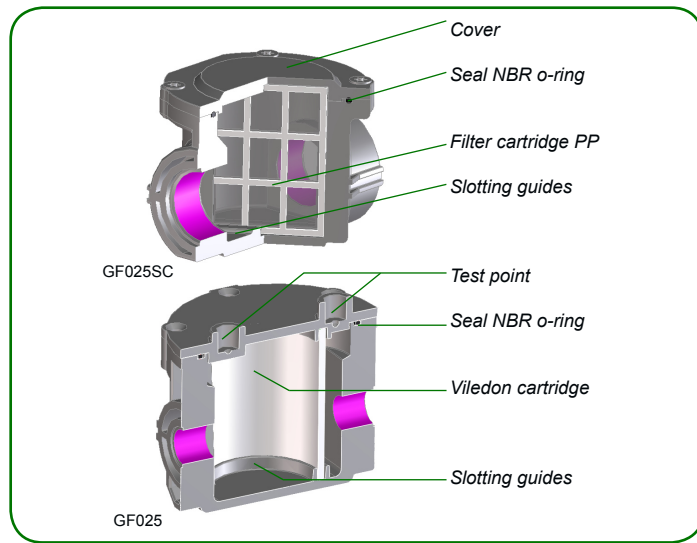
GENERAL DESCRIPTION

Gas Filter designed in accordance with the EN 12516 and DIN3840. Can be used for all the types of natural gas, LPG or not corrosive gases. These filters are widely used for protection of control devices, pressure regulators, meters and on systems that requiring an high degree of filtration. All the **Gas Filter** covers are filled with connections for test point both at the filter inlet and outlet. All the operations shall be made by specialized technicians.

MARKING

Depending on which model, **Gas Filter** are marked by label with their technical characteristics.

GF015 1/2" P-max 6 bar
 Filtration degree 50micron
 S/N 000037/14 **CE** 0497

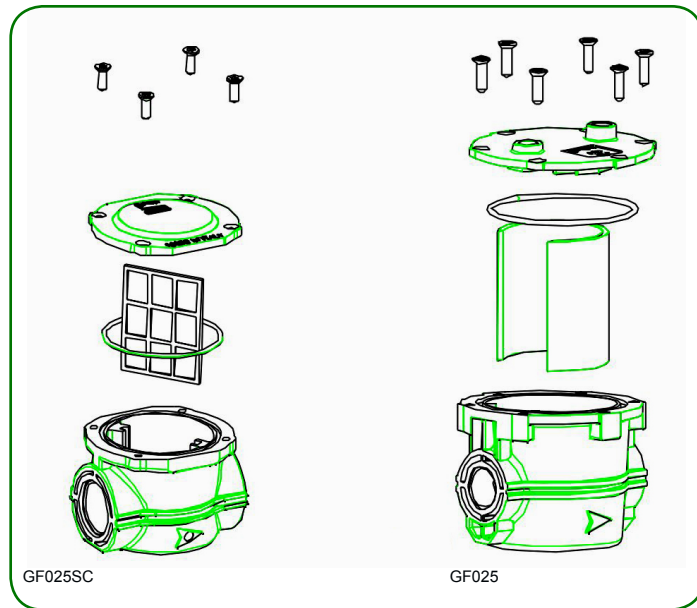


INSTALLATION

The device must be mounted away from the plasters, keeping a distance from the cover to allow the maintenance operations. Use the tightening torques specified in the standard EN 13611 not by leveraging on the body.

REPLACEMENT OF THE CARTRIDGE

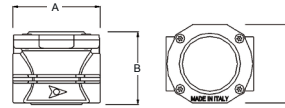
Before any operation of maintenance, you need to check that the valve installed before and after the **Gas Filter** are closed and the pressure are discharged with the drain plug. Unscrew the screws of the cover, remove the cover, extract the cartridge e replace it with a new one, positioning as indicated inside the body. Reassembly the body, and check that the cartridge comes inside correctly on the cover. Fix the screw with cross sequence. Perform a leak test of the system.



GAS FILTER SC (Small Capacity)

DIMENSIONS (mm) and WEIGHT (Kgs)

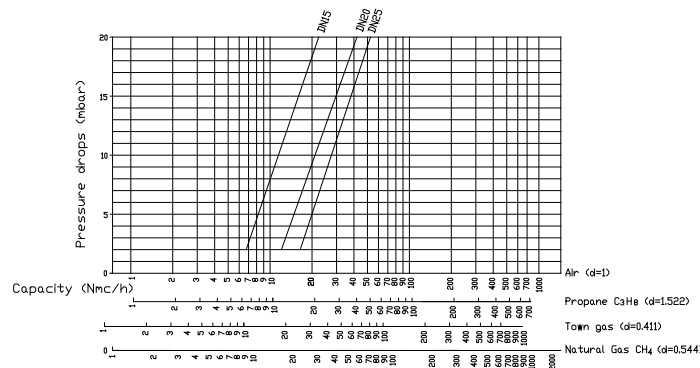
MODEL	mm			Kgs weight
	A	B	C	
GF015SC	72.0	60.0	65.0	0.221
GF020SC	72.0	60.0	65.0	0.212
GF025SC	72.0	60.0	65.0	0.199



TECHNICAL FEATURES

Operation maximum pressure: 6bar or 10bar
 Working Temperature: -20°C +80°C
 Filtration: <50Micron
 Use: Non-aggressive gases - Family 1-2-3 and air - Special version for Biogas
 Cartridge: Plastic cartridge PP
 Connection: Threaded gas 1/2" - 3/4" - 1" - ISO 228
 Complete Body: Die - Cast aluminium Gd - AISI2Cu - EN AB 46100
 Seals: NBR
 Approval: 2014/68/UE (PED) REGULATION (EU) 2016/426

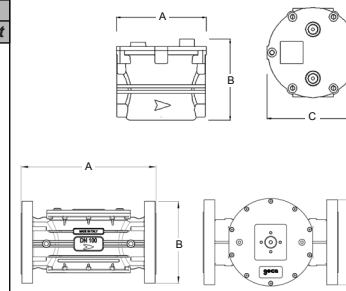
FLOW CHART



GAS FILTER

DIMENSIONS (mm) and WEIGHT (Kgs)

MODEL	mm			Kgs weight
	A	B	C	
GF015	114.0	105.5	118.5	0.806
GF020	114.0	105.5	118.5	0.795
GF025	114.0	105.5	118.5	0.786
GF032	164.0	131.7	152.5	2.052
GF040	164.0	131.7	152.5	2.006
GF050	164.0	131.7	152.5	1.917
GFD25	175.0	122.0	118.0	1.586
GFD32	269.0	158.0	158.0	3.532
GFD40	269.0	163.0	163.0	3.651
GFD50	269.0	172.0	172.0	3.882
GFD65	350.0	212.0	220.0	8.500
GFD80	350.0	212.0	220.0	8.000
GFD100	350.0	212.0	220.0	7.000
GFD125	442.5	347.7	330.0	23.0
GFD150	442.5	347.7	330.0	21.0

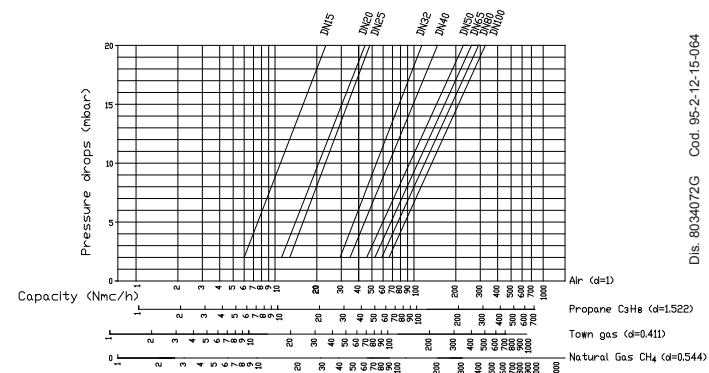


TECHNICAL FEATURES

Operation maximum pressure: 6bar or 10bar
 Working Temperature: -20°C 80°C
 Filtration: 50Micron
 Use: Non-aggressive gases - Family 1-2-3 and air
 Cartridge element: Viledon cartridge
 Inlet-Outlet: Threaded gas 1/2" - 3/4" - 1" - 1 1/4" - 1 1/2" - 2" - ISO 228
 Connection: Sliding Aluminium flange PN10: DN25 - DN32-DN40 - DN50. Flanged PN16 : DN65-DN80-DN100-DN125-DN150
 Complete Body: Die - Cast Aluminium Gd - AISI12Cu - EN AB 46100
 Seals: NBR
 Approval: 2014/68/UE (PED) REGULATION (EU) 2016/426

Optional: Test point - Screw - Peters plug - Manometer - DP clogging indicator

FLOW CHART



Dis. 8034072G Cod. 95-2-12-15-064

Directive 2012/19/UE (Waste Electrical and Electronic Equipment - WEEE):
 Information for users:
 The crossed out wheeled bin label that can be found on your product indicates that this product should not be disposed of via the normal household waste stream. To prevent possible harm to the environment or human health please separate this product from other waste streams to ensure that it can be recycled in an environmentally sound manner. For more details on available collection facilities please contact your local government office or the retailer where you purchased this product.



 Tecnocentro Tecnocentro Srl Via Miglioli, n°47 20090 Segrate (MI) Italy Tel. +39 02 26922890 www.tecnocentro.it	 GECA Srl Via E. Fermi, n°98 25064 Gussago (BS) Italy Tel. +39 030 3730218
--	--

The manufacturer reserves the right make any aesthetic or functional change without notice and at any time.

Gas Filter

Italiano

MADE IN ITALY

FILTRI GAS

GFD050-TPIO-10B



- 1 GF=GAS FILTER**
- 2 ATTACCHI:**
= Threaded
D= Flanged
- 3 DIMENSIONI:**
015SC = 1/2" (Piccola capacità)
020SC = 3/4" (Piccola capacità)
025SC = 1" (Piccola capacità)
015 = 1/2"
020 = 3/4"
025 = 1"
25=DN25
032= 1 1/4"
32= DN32
040= 1 1/2"
40= DN40
050= 2"
50= DN50
65= DN65
80 =DN80
100= DN100
125= DN125
150= DN150
- 4 OPTIONAL:**
SP= Screw Plugs
TPIO= Test Point IN/OUT
PP= PETERSON Plugs
- 5 BAR:**
= 6bar
-10B = 10bar

DESCRIZIONE GENERALE

I **Gas Filter** sono progettati in conformità con le disposizioni della norma EN 12516 e DIN3840. Possono essere utilizzati per tutti i tipi di gas naturale, GPL o gas non corrosivi. Questi filtri sono ampiamente utilizzati per la protezione di dispositivi di controllo, regolatori di pressione contatori e su sistemi che richiedono un elevato grado di filtrazione. Tutti i coperchi dei **Gas Filter** sono muniti di attacchi per la verifica della pressione d'ingresso e d'uscita. Tutte le operazioni devono essere effettuate da personale tecnico specializzato.

ETICHETTA

I **Gas Filter** hanno riportato sul proprio corpo un'etichetta con le caratteristiche del modello:

GF015 1/2" P-max 6 bar
 Filtration degree 50micron
 S/N 000037/14 0497

GENERAL CONDITIONS OF WARRANTY
 THE PRESENT CERTIFICATE IS THE ONLY DOCUMENT TO HAVE THE RIGHT OF REPARATION OF THE PRODUCT IN WARRANTY

- The product is warranted for 24 month from purchase date.
 - Any damages caused by tampering and incorrect use or installation will be not covered by warranty.
 - The warranty is valid only if it is full compiled.
 - In case of defects covered by warranty, the producer will repair or replace the free product.

PERFORMANCES OUT OF WARRANTY:
 When warranty's terms are spent, the eventual reparations will debited in according to the replaced parts and to the hand costs.

WARRANTY CERTIFICATE
 TO COMPILE AND SEND IN CASE OF DAMAGE

DEVICE: GAS FILTER SC mod. _____ GAS FILTER mod. _____
 Serial number(s.n.) _____
 DEALER _____
 Stamp: _____ Date of purchase: _____

USER _____
 Surname and name _____ n° _____
 Address _____
 City _____