

## Anschlussplan STÜBBE Drehstrom Asynchron Motor *Connection Diagram STÜBBE AC Asynchronous Motor*

**⚠ GEFAHR**

**⚠ DANGER**

Lebensgefahr durch Stromschlag!

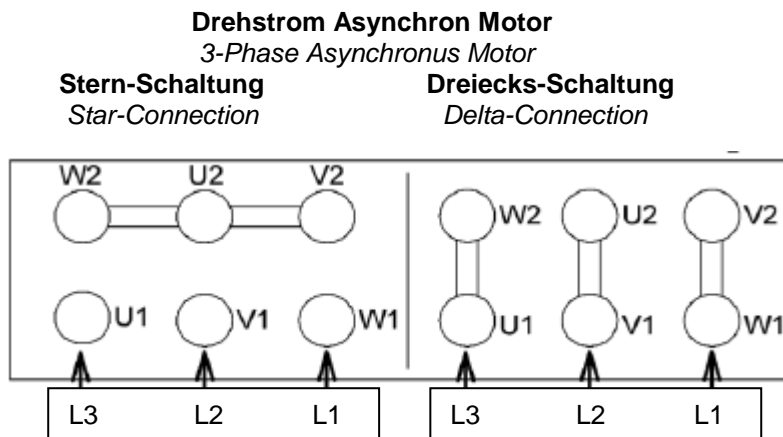
- Original Bedienungsanleitung Pumpe beachten.
- Arbeiten an der Elektrik nur von einer Elektrofachkraft durchführen lassen.
- Vor Arbeiten an der Elektrik Anlage spannungsfrei schalten und gegen Wiedereinschalten sichern.

Risk of death due to electric shock!

- Observe Operating Instructions!
- All electrical work must be carried out by qualified electricians only.
- Before all work on the electrical system, disconnect the motor from the mains and secure against being switched back on again.

### • Anschluss L1 / L2 / L3

*Connection L1 / L2 / L3*

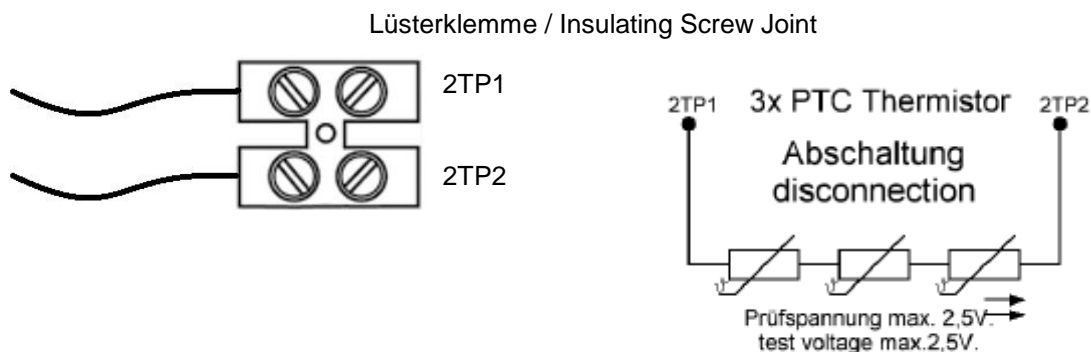


Drehrichtung nach EN60034-8: links!

*Specification of rotation acc.to EN60034-8: left!*

### • Anschluss PTC Thermistor

*Connection PTC Thermistor*



- **Option Stillstandsheizung**

option Anti-Condensation Heaters

