

Schleifspindel
Grinding spindle
Broche porte-meule

ES 550 ZG
29924 59 7

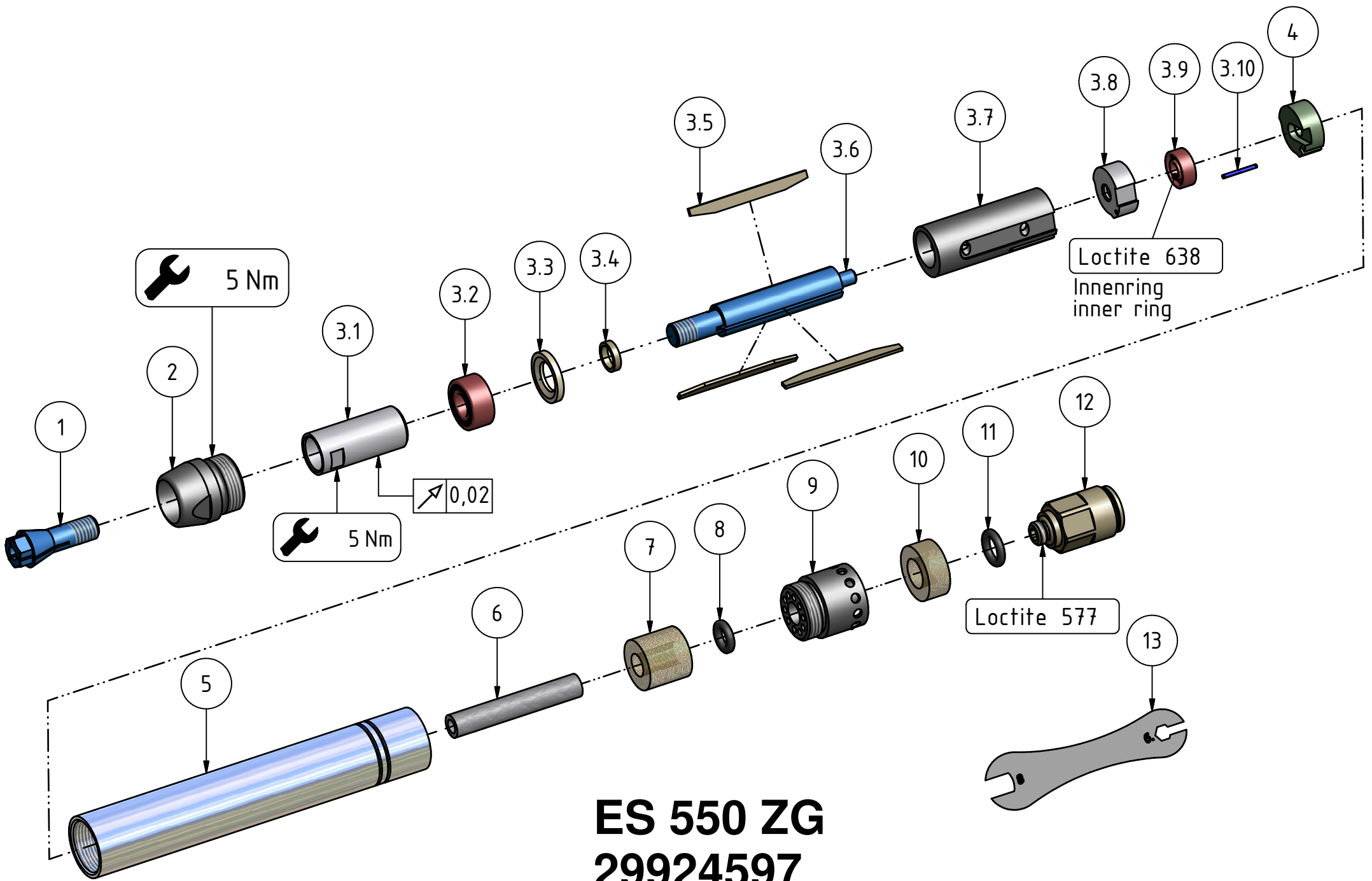
MANNESMANN
DEMAG

Nr. no. no.	BENENNUNG	DESCRIPTION	DESIGNATION	Lager-Nr. Article-no. no. d 'article	STCK. Pieces
1	Spannzange 3 mm	collet 3 mm	pince de serrage 3 mm	9369 825	1
2	Schutzhülse	protective sleeve	douille de protection	29601 85 7	1
3	Motorblock	motor cpl.	moteur cpl.	29924 84 5	1
3.1	Zangenspindel	spindle	broche de serrage	29924 78 7	1
3.2	Rillenkugellager	ball bearing	roulement à billes	9357 340	1
3.3	Lagerschild vorn	end plate front	flasque de palier	29400 39 3	1
3.4	Distanzring	distance ring	entretoise	29400 41 3	1
3.5	Lamelle	vane	palette	29400 14 6	3
3.6	Rotor	rotor	rotor	29400 37 3	1
3.7	Zylinder	cylinder	cylindre	29400 47 3	1
3.8	Lagerschild hinten	end plate rear	flasque de palier	29400 40 3	1
3.9	Rillenkugellager	ball bearing	roulement à billes	9357 341	1
3.10	Spannstift	dowel pin	goupille de serrage	9315 800	1
4	Luftinlassstück	air inlet	entrée d'air	29400 38 3	1
5	Gehäuse	housing	carter	29601 88 7	1
6	Distanzrohr	distance piece	tube d' écartement	29601 86 3	1
7	Dämpfung	silencer ring	silencieux	29910 34 3	1
8	O-Ring	o-ring	joint torique	9319 050	1
9	Luftinlass	air inlet	entrée d'air	60017 98 7	1
10	Schalldämpferscheibe	silencer plate	silencieux	29924 853	1
11	O-Ring	o-ring	joint torique	9319 087	1
12	Gerader Einschraubanschluss	male stud fittings, hexagonal	piquage droit male	9359 307	1
13	Schlüssel SW 6/8	wrench SW 6/8	clé SW 6/8	9331 037	2
*	ZUBEHÖR	ACCESSORIES	ACCESSOIRES		
	Wartungseinheit	filter lubricator	unité d'entretien	030 290 74	
	Robotol-Spezial-Öl 1 l	Robotol special oil 1 l	Robotol huile spéciale 1 l	9505 533	

* Nicht gezeichnet

Not shown

Ne sont pas représentés



ES 550 ZG
29924597