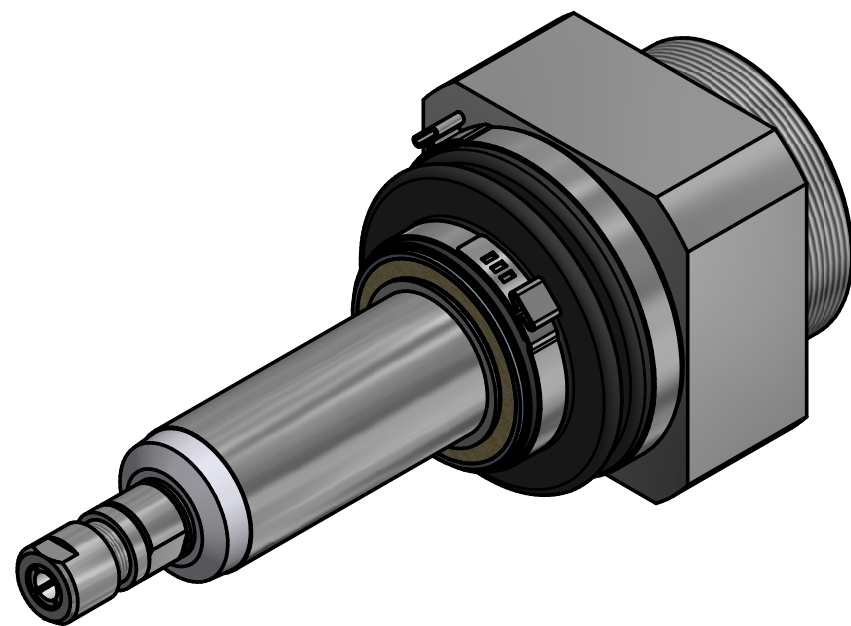
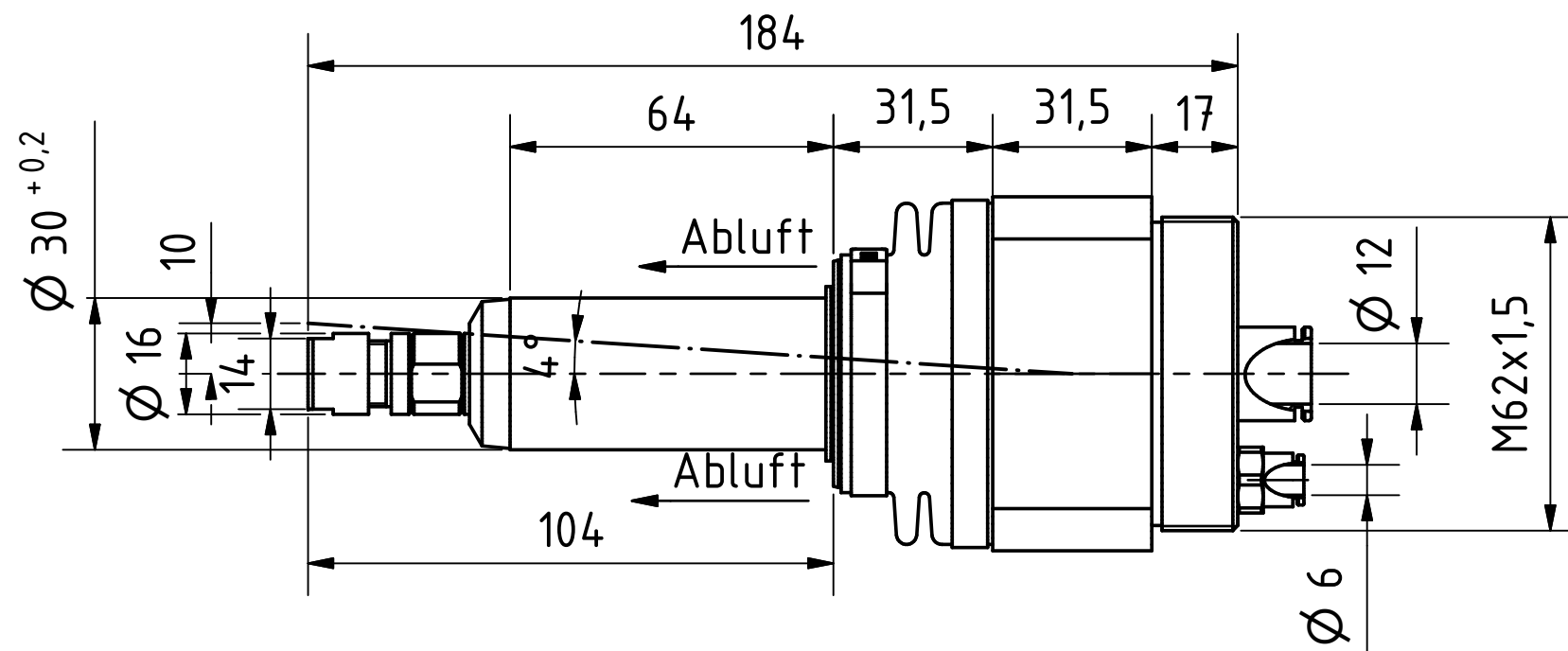
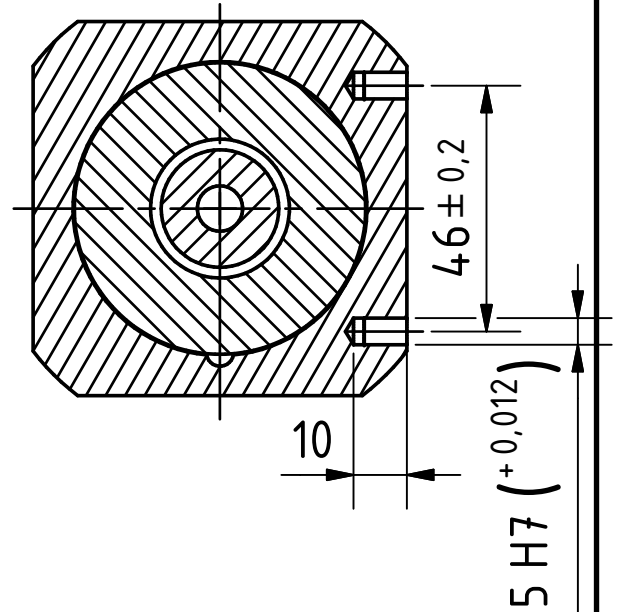


A-A (1:2)



ESR 350
60008595

MANNESMANN
DEMAG

Änderungsstand:

09.08.2017