

**Roboterspindel
Robocut
Axes de meule**

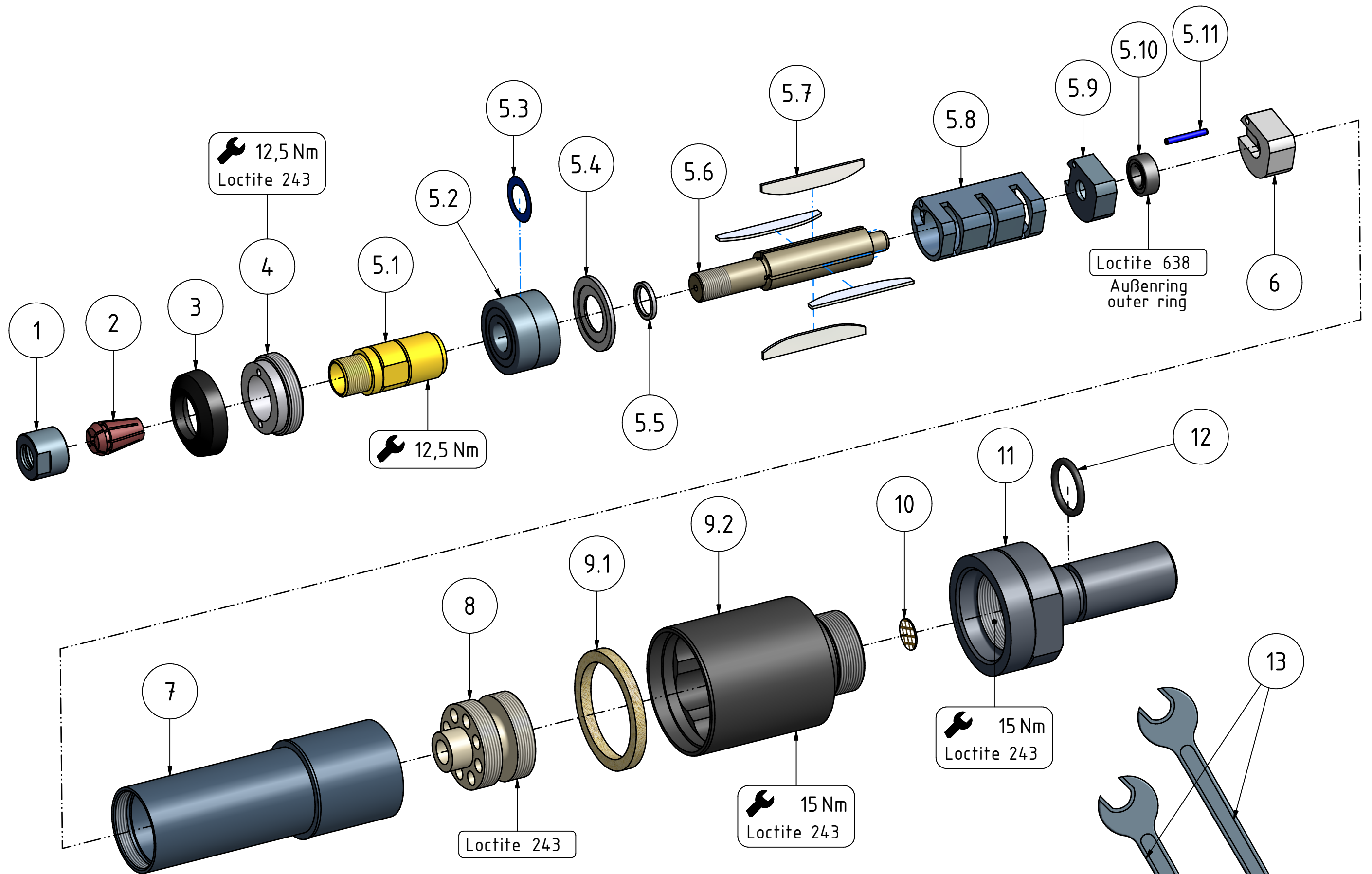
**ESK 350 W20
60019 27 7**

**MANNESMANN
DEMAG**

Nr. No.	BENENNUNG	DESCRIPTION	DESIGNATION	Lager-Nr. Stock-No. No. de magasin	STÜCK QTY.
1	Mini-Mutter	nut	écrou	9369 845	1
2	Spannzange	collet chuck	pince de serrage	9369 853	1
3	Schutzkappe	covering cap	capuchon	29921 04 3	1
4	Deckel	cover	couvercle	29921 05 7	1
5	Motorblock	motor	moteur	29924 65 5	1
5.1	Zangenspindel	spindle	broche de serrage	29924 64 7	1
5.2*	Rillenkugellager	ball bearing	roulement à billes	9357 028	1*
5.3**	Passscheibe	adjusting washer	disque	9332 112	1**
5.4	Lagerschild vorne	end plate front	flasque de palier	29908 70 3	1
5.5	Distanzring	spacer ring	entretoise	29908 69 3	1
5.6	Rotor	rotor	rotor	29500 62 3	1
5.7	Lamelle	vane	palette	29500 45 6	4
5.8	Zylinder	cylinder	cylindre	29942 81 3	1
5.9	Lagerschild hinten	end plate rear	flasque de palier	29500 58 3	1
5.10	Rillenkugellager	ball bearing	roulement à billes	9357 212	1
5.11	Spannstift	dowel pin	ergot	9335 216	1
6	Lufteinlassstück	Air inlet	Entrée d'air	29942 13 3	1
7	Gehäuse	Housing	Carter	29942 14 7	1
8	Lufteinlass	Air inlet	Entrée d'air	29940 53 3	1
9	Aufnahme vst.	retainer cpl.	arrêteoir compl.	29945 45 5	1
9.1	Schalldämpfscheibe	Silencer plate	Silencieux	29940 49 3	1
9.2	Aufnahme	retainer	arrêteoir	29945 46 7	1
10	Sieb	screen	filtre	29800 92 3	1
11	Werkzeugaufnahme	tool holding fixture	arbre porte-meule	60019 28 7	1
12	O-Ring	o-ring	joint torique	9319 065	1
	MITGELIEFERTES ZUBEHÖR	ACCESSORIES	ACCESSOIRES		
13	Schlüssel SW	wrench	clé de	9331 009	2
	LIEFERBARES ZUBEHÖR	ACCESSORIES	ACCESSOIRES		
	Robotol-Spezial-Öl 10 l	Robotol special oil 10 l	Robotol huile spéciale 10 l	095 085 33	

* gepaart paired géminé

** 1x zwischen Innenring Kugellager 9357 028
1x between inside rings in ball-bearing 9357028



ESK 350 W20
60019277
 MANNESMANN
 DEMAG