

**Einbaubohrsenker**  
**Air motor**  
**Moteur à air comprimé**

**EBS 520 ER**  
**29938 81 7**

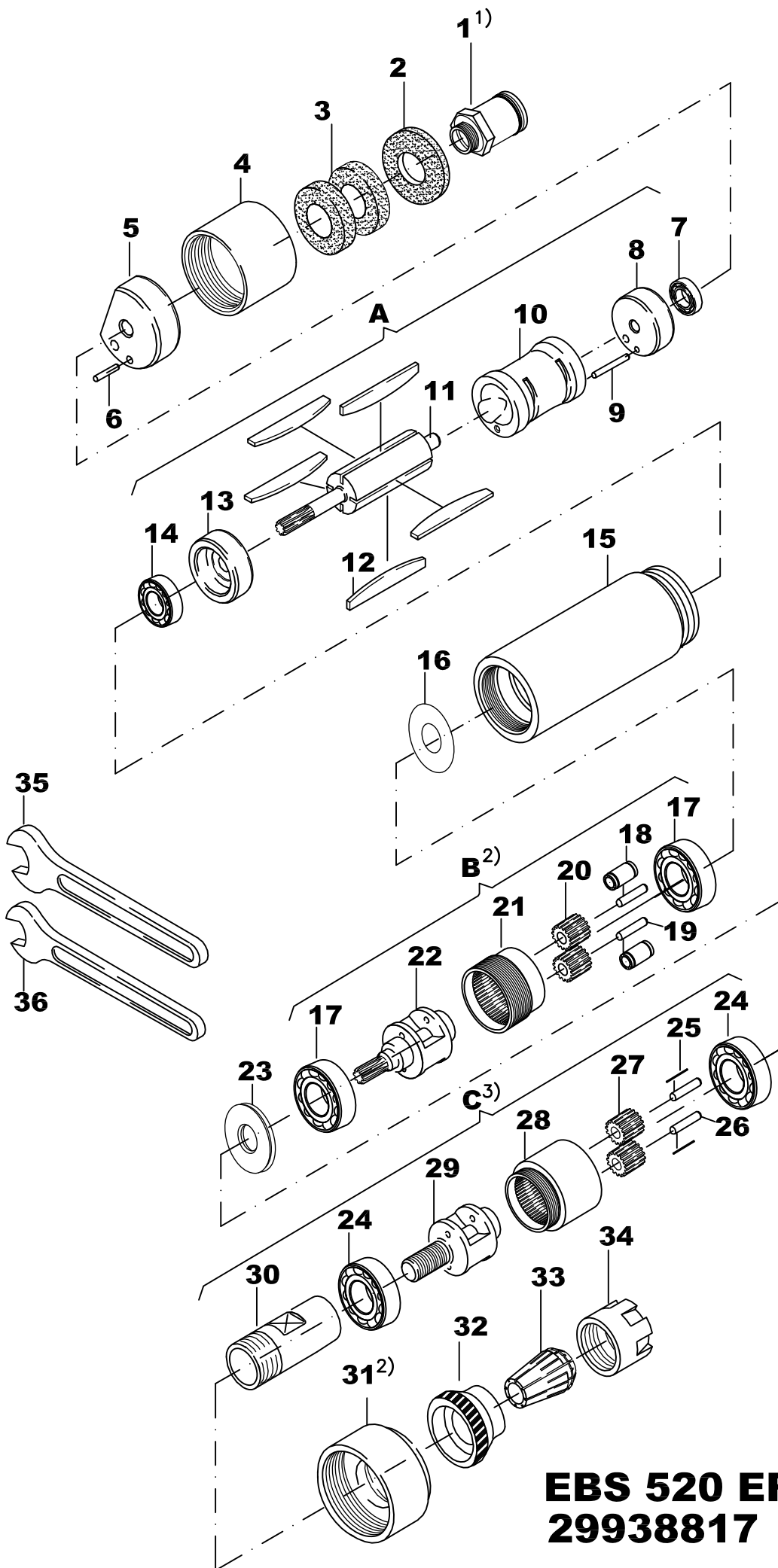
**MANNESMANN**  
**DEMAG**

Nr. No. No.	BENENNUNG	DESCRIPTION	DESIGNATION	Lager-Nr. Stock-No. No.de d'article	Stk. QUTY. QUTE.
1 <sup>1)</sup>	Einschraubanschluss	male stud fittings, hexagonal	piquage droit male, cylindrique	9359 304 <sup>1)</sup>	1
2	Sinterscheibe	silencer	silencieux	29931 90 3	1
3	Dämpfring	silencer	silencieux	47092 22 6	2
4	Lufteinlaß	air inlet	entrée d'air	29937 82 7	1
5	Lufteinlaßstück	air supply	air attelage	29937 83 3	1
6	Spannstift	pin	ergot	9335 220	1
<b>A</b>	<b>Motor kpl.</b> <b>pos. 7-14</b>	<b>Motor compl.</b> <b>pos. 7-14</b>	<b>Moteur compl.</b> <b>pos. 7-14</b>	<b>29910 91 5</b>	<b>1</b>
7	Rillenkugellager	grooved ball bearing	roulement rainure à billes	9357 033	1
8	Lagerschild, hinten	end shield	flasque	29911 21 3	1
9	Spannstift	pin	ergot	9335 216	1
10	Zylinder	cylinder	cylindre	29911 17 3	1
11	Rotor	rotor	rotor	29911 23 3	1
12	Lamelle	vane	lamé	29911 18 6	5
13	Lagerschild, vorn	end shield	flasque	29911 20 3	1
14	Rillenkugellager	grooved ball bearing	roulement rainure à billes	9357 046	1
15	Gehäuse	housing	carter	29911 01 7	1
16	Beilagscheibe	shim	rondelle de calage	29911 00 3	1
<b>B<sup>2)</sup></b>	<b>Planetengetriebe kpl.</b> <b>pos. 17-22</b>	<b>planetary gearing comp.</b> <b>pos. 17-22</b>	<b>engrenage planétaire comp.</b> <b>pos. 17-22</b>	<b>29918 36 5<sup>2)</sup></b>	<b>1</b>
17	Kugellager	grooved ball bearing	roulement rainuré à billes	9357 224	2
18	Nadelkranz	needle bush	douille d'aiguille	9357 122	2
19	Lagernadel	bearing needle	aiguille de palier	9357 207	2
20	Planetenrad	satellite	roue planétaire	29911 14 3	2
21	Zahnkranz	gear rim	couronne dentée	29911 07 3	1
22	Planetenradträger	satellite carrier	cage de transmission	29911 13 3	1
23	Tellerfeder	plate spring	ressort belleville	9330 807	2
<b>C<sup>3)</sup></b>	<b>Planetengetriebe kpl.</b> <b>pos. 24-30</b>	<b>planetary gearing comp.</b> <b>pos. 24-30</b>	<b>engrenage planétaire comp.</b> <b>pos. 24-30</b>	<b>29938 83 7<sup>3)</sup></b>	<b>1</b>
24	Kugellager	grooved ball bearing	roulement rainuré à billes	9357 224	2
25	Lagernadel	bearing needle	aiguille de palier	9357 205	32
26	Lagernadel	bearing needle	aiguille de palier	9357 208	2
27	Planetenrad	satellite	roue planétaire	29930 37 3	2
28	Zahnkranz	gear rim	couronne dentée	29911 10 7	1
29	Planetenradträger	satellite carrier	cage de transmission	29938 82 7	1
30	Spindel	spindle	broche	29937 86 7	1
31 <sup>2)</sup>	Deckel	protective sleeve	douille de protection	29937 81 7 <sup>2)</sup>	1
32	Schutzkappe	protective sleeve	douille de protection	29938 51 3	1
33	Spannzange 8 mm	collet chuck cap. 8 mm	pince de serrage 8 mm	9369 842	1
34	Mutter	nut	écrou	29701 56 3	1
35	Schlüssel SW 17	wrench SW 17	clé SW 17	9331 042	1
36	Schlüssel SW 20	wrench SW 20	clé SW 20	9331 023	1

- 1) Loctite Typ 577  
2) Anzugsmoment 40Nm  
3) Anzugsmoment 70Nm

- Loctite Typ 577  
Tightening torque 40Nm  
Tightening torque 70Nm

- Loctite Typ 577  
Couple de démarrage 40Nm  
Couple de démarrage 70Nm



**EBS 520 ER**  
**29938817**