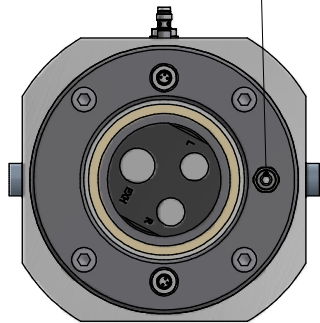
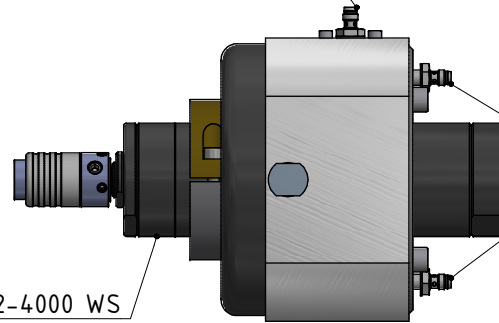


Anschluss Auslenkraft
Ø6



Sensor Mittelstellung

EBMU 82-4000 WS



Sensoren
max. Auslenkung

