

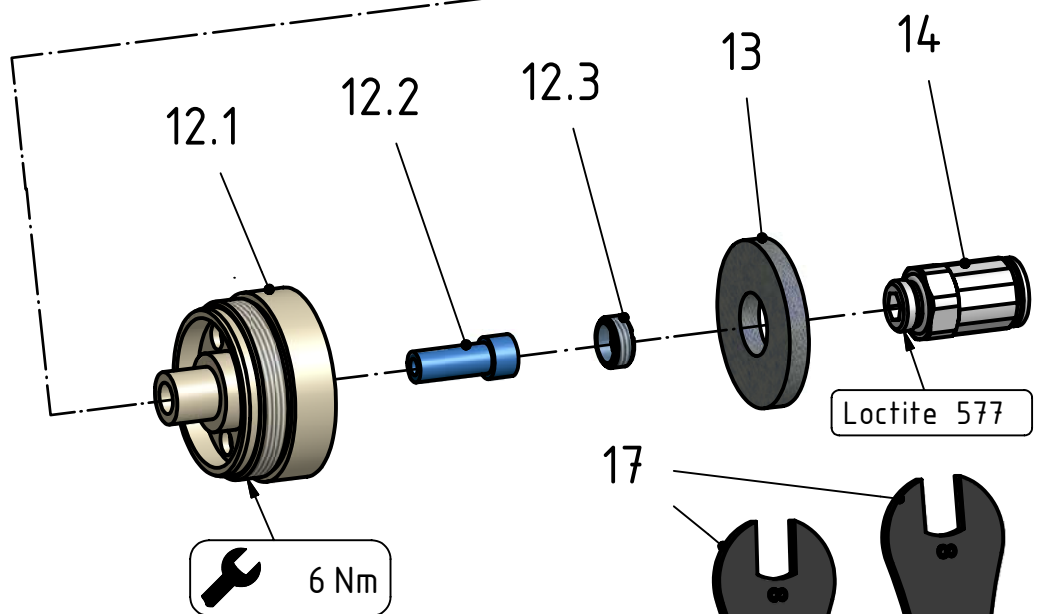
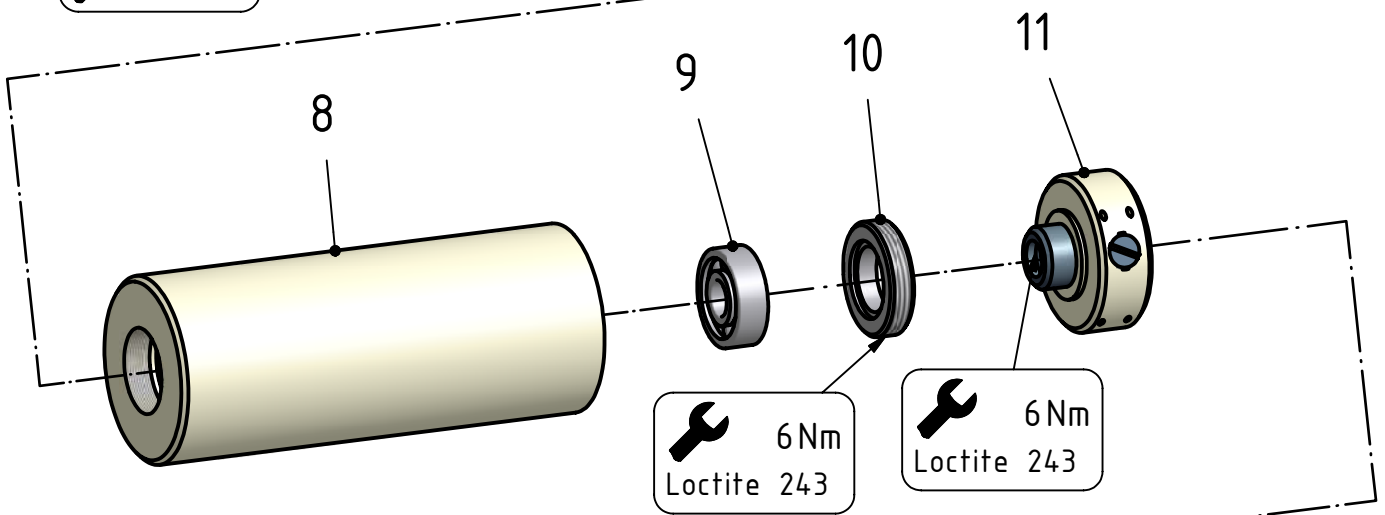
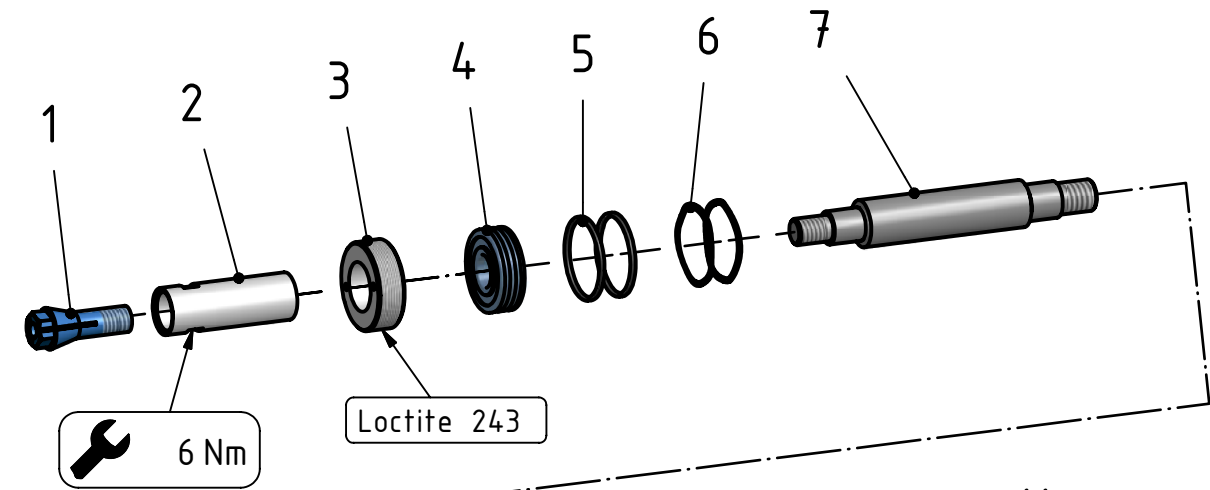
**Turbinenspindel**  
**Turbine grinder**  
**Turbine pneumatique**

**EST 1000 K**  
**29939577**

**MANNESMANN**  
**DEMAG**

Nr. No.	BENENNUNG	DESCRIPTION	DESIGNATION	Lager-Nr. Stock-No. No. de magasin	STÜCK QUTY.
1	Spannzange 3 mm	collet 3 mm	pince de serrage 3 mm	9369 825	1
2	Zangenspindel	spindle	broche de serrage	29947 56 7	1
3	Deckel	cover	couvercle	29947 55 7	1
4	Rillenkugellager	ball bearing	roulement à billes	9357 043	1
5	O-Ring	sealring	joint torique	9319 015	2
6	Wellfederscheibe	ondular spring washer	rondelle ondulée	9330 003	2
7	Spindel	spindle	arbre	29944 17 3	1
8	Gehäuse	housing	carter	29947 57 7	1
9	Rillenkugellager	ball bearing	roulement à billes	9357 505	1
10	Gewinding	threaded ring	bague filetée	29802 96 3	1
11	Regler vst.	governor cpl.	régulateur cpl.	29904 48 5	1
12	Lufteinlass vst.	air inlet cpl.	entrée d'air cpl.	29947 58 5	1
12.1	Lufteinlass	air inlet	entrée d'air	29947 60 7	1
12.2	Rohr	pipe	tube	29947 61 3	1
12.3	Ventilschraube	valve screw	boulon de vis	29804 24 3	1
13	Sinterscheibe	sintered plate	disque fritté	29947 59 3	1
14	Einschraubanschluss gerade	male stud fitting	piquage droit male	9359 305	1
	<b>MITGELIEFERTES ZUBEHÖR</b>	<b>ACCESSORIES</b>	<b>ACCESSOIRES</b>		
15	Maulschlüssel	wrench	clé	9331 037	2
*	<b>LIEFERBARES ZUBEHÖR</b>	<b>ACCESSORIES</b>	<b>ACCESSOIRES</b>		
	Wartungseinheit	filter lubricator	unité d'entretien	030 290 74	
	Robotol-Spezial-Öl 10 l	Robotol special oil 10 l	Robotol huile spéciale 10 l	095 085 33	

\* Nicht gezeichnet      not shown      ne sont pas représentés



EST 1000 K  
29939577

