

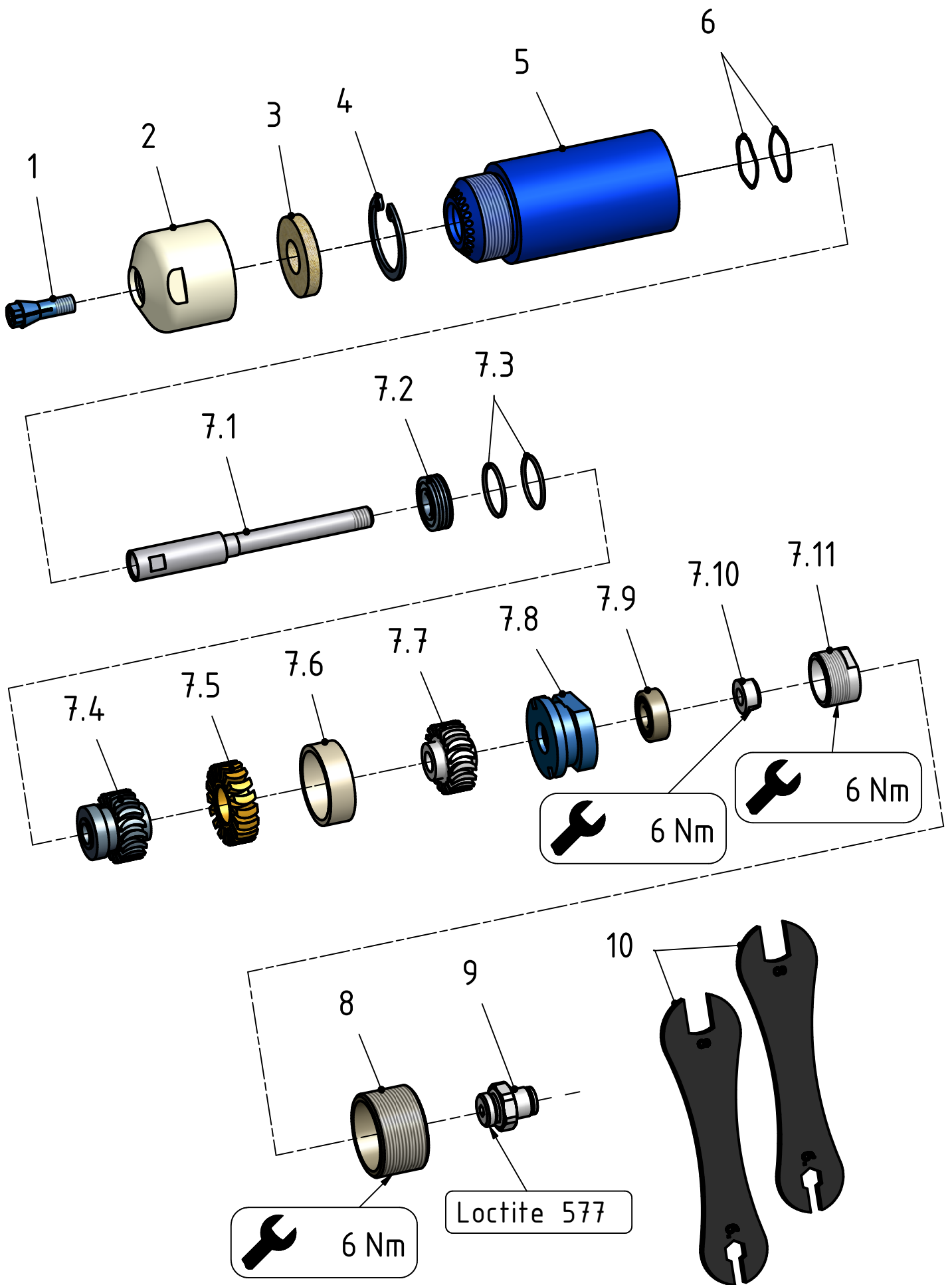
Turbinenspindel
 Turbine grinder
 Turbine pneumatique

EST 1000 ZG
 29924617

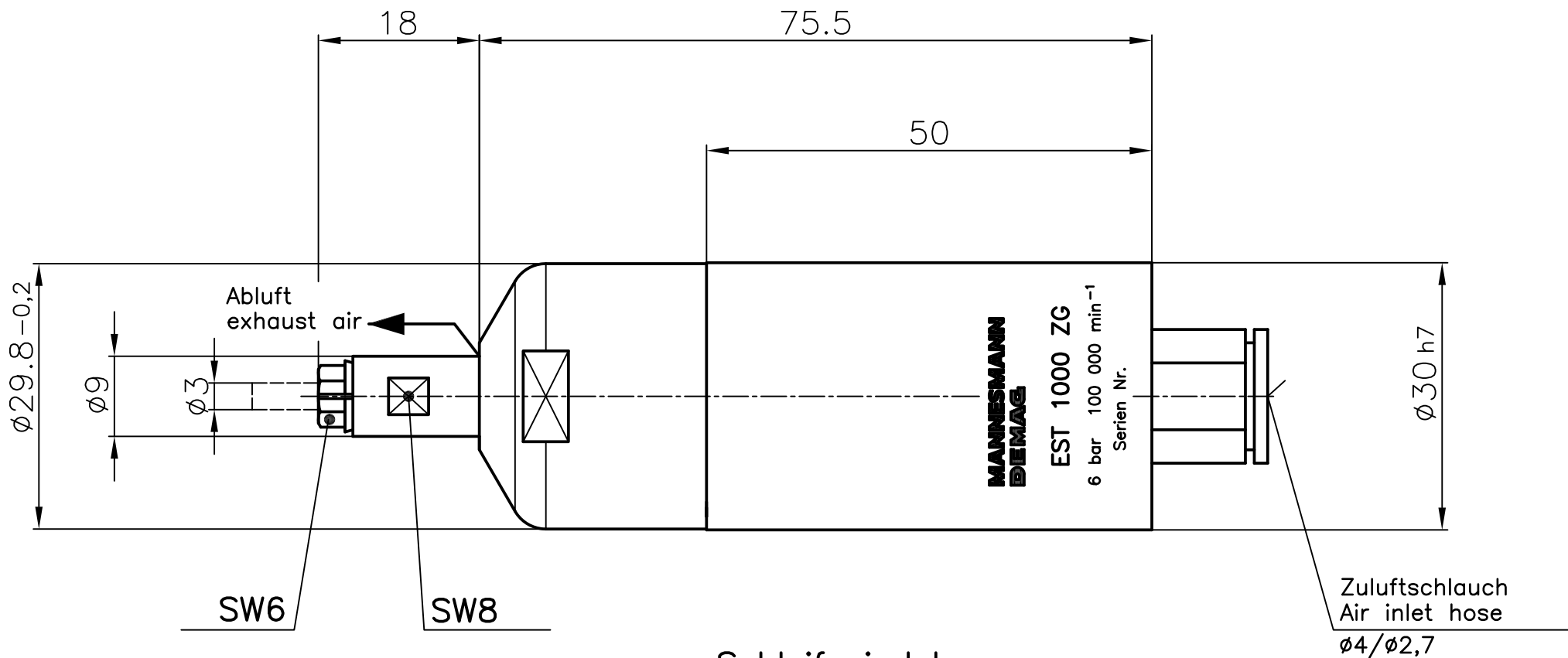
**MANNESMANN
 DEMAG**

| Nr. No. | BENENNUNG | DESCRIPTION | DESIGNATION | Lager-Nr. Stock-No. No. de magasin | STÜCK QUTY. |
|------------|-----------------------------------|--------------------------|-----------------------------|--|----------------|
| 1 | Spannzange 3 mm | collet 3 mm | pince de serrage 3 mm | 9369 825 | 1 |
| 2 | Schutzkappe | covering cap | capuchon | 29924 76 7 | 1 |
| 3 | Schalldämpferscheibe | silencer plate | silencieux | 29907 62 3 | 1 |
| 4 | Sicherungsring | circlip | circlip | 9314 656 | 1 |
| 5 | Gehäuse vst. | housing cpl. | carter cpl. | 29924 74 7 | 1 |
| 6 | Wellfederscheibe | ondular spring washer | rondelle ondulée | 9330 003 | 2 |
| 7 | Schaufelradmotor | turbine blade motor | moteur | 29924 72 5 | 1 |
| 7.1 | Zangenspindel | spindle | broche de serrage | 29924 71 7 | 1 |
| 7.2 | Rillenkugellager | ball bearing | roulement à billes | 9357 043 | 1 |
| 7.3 | O-Ring | sealring | joint torique | 9319 015 | 2 |
| 7.4 | Schaufelrad | turbine blade wheel | roue à aubes | 29907 68 3 | 1 |
| 7.5 | Schaufelrad | turbine blade wheel | roue à aubes | 29907 66 3 | 1 |
| 7.6 | Hülse | sleeve | douille | 29907 70 3 | 1 |
| 7.7 | Schaufelrad | turbine blade wheel | roue à aubes | 29907 67 3 | 1 |
| 7.8 | Luftinlass | air inlet | entrée d'air | 29907 69 3 | 1 |
| 7.9 | Rillenkugellager | ball bearing | roulement à billes | 9357 209 | 1 |
| 7.10 | Mutter | nut | écrou | 29910 75 3 | 1 |
| 7.11 | Deckel | cover | couvercle | 29907 64 3 | 1 |
| 8 | Deckel | cover | couvercle | 29924 75 7 | 1 |
| 9 | Gerader Einschraubanschluss | male stud fitting | piquage droit male | 9359 311 | 1 |
| | MITGELIEFERTES ZUBEHÖR | ACCESSORIES | ACCESSOIRES | | |
| 10 | Maulschlüssel | wrench | clé | 9331 037 | 2 |
| * | LIEFERBARES ZUBEHÖR | ACCESSORIES | ACCESSOIRES | | |
| | Wartungseinheit | filter lubricator | unité d'entretien | 030 290 74 | |
| | Robotol-Spezial-Öl 10 l | Robotol special oil 10 l | Robotol huile spéciale 10 l | 095 085 33 | |

* Nicht gezeichnet not shown ne sont pas représentés



EST 1000 ZG
29924617



Schleifspindel
 Turbine grinder
 29924617