

Feiler  
filing machine  
lime

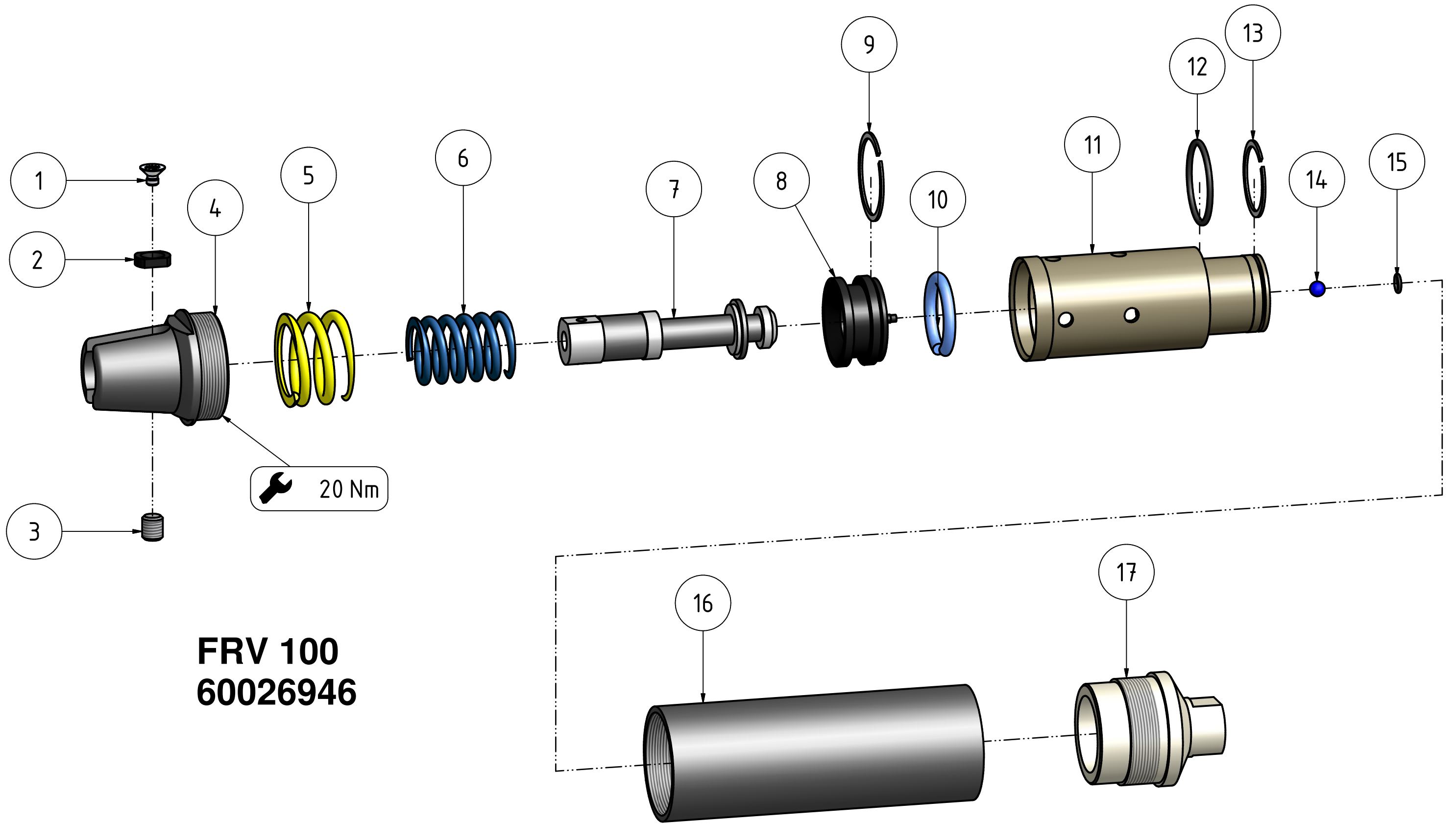
FRV 100  
60026 94 6

**MANNESMANN**  
**DEMAG**

Nr. No.	BENENNUNG	DESCRIPTION	DESIGNATION	Lager-Nr. Stock-No. No. de magasin	STÜCK QUTY.
1	Schraube	screw	vis	29800 03 6	1
2	Führung	guide	guidage	29800 02 6	1
3	Verschlusschraube	locking screw	bouchon	29800 04 6	1
4	Deckel	cover	couvercle	29800 01 6	1
5	Druckfeder	spring	ressort	29800 07 6	1
6	Druckfeder	spring	ressort	29800 06 6	1
7	Kolbenwelle	piston spindle	piston arbre	60006 36 3	1
8	Kolben	piston	piston	29800 09 6	1
9	Kolbenring	Piston ring	segment de piston	29800 10 6	1
10	Distanzring	distance ring	bague d'espacement	29800 11 6	1
11	Zylinder	cylinder	cylindre	29800 15 6	1
12	O-Ring	sealring	joint torique	29800 17 6	1
13	Dichtung	sealing	joint d' étanchéité	29800 19 6	1
14	Kugel	ball	bille	29800 14 6	1
15	Haltering	sealring	joint torique	29800 16 6	1
16	Gehäuse	housing	boîte	60026 97 6	1
18	Lufteinlass	air inlet	entrée d'air	60026 98 6	1
*	Schlüssel	Key	clé	29800 25 6	1

\* Nicht gezeichnet

Not shown



**FRV 100**  
**60026946**