
SİPARİŞ KODLARI / ORDERING CODES

0 çek valfli standart blok / block with common check valve
2 mil sayısı / number of spools
P80 yön kontrol valfi tipi ... / directional control valve type ...
R giriş yüksek basıncı - sağ / inlet high pressure - right
1 dağılım yolu/paralel / yada... / way of distribution / paralel or .../
A birinci mil dağılım tipi / first spool distribution type
1 mil kontrolü/ / spool control / detend and etc./
A ikinci mil kontrol tipi / second spool distribution type
1 mil kontrolü/ / spool control / detend and etc./
G portlar/dişler / ports / treads /
KZ1 genel kullanım özelliği / general operation feature
T "teton" ile / with "teton"
H kullanım özelliği / pnömatik / operation feature .../
E elektrik düğmesi ile / with electric switch
C2 yüksek basınç taşıyıcı / high pressure carry over
11 kullanımdaki bağlantı portları / connection ports in use

Table / Tablo 1

	A	B	C	D	P1	P2	T1	T2
P80	65	79	107	65	*	*	-	-
2P80	80	94	160	103	*	*	*	*
3P80	80	94	198	141	*	*	*	*
4P80	80	94	242	179	*	*	*	*
5P80	80	94	280	217	*	*	*	*
6P80	80	94	318	255	*	*	*	*

Table / Tablo 2

Spool control / Sürgü kontrol	E
1, 4, 5, 6, 7, 8, 9, 10, 11,	40
2, 3, 12, 14	72
13	44

Table / Tablo 3

code kod	Number of spools Sürgü numaraları
	1
2	2
3	3
4	4
5	5
6	6

Table / Tablo 4

code kod	way of distribution / dağılım yolu
1	paralel / paralel
2	tandem(series paralel) seri paralel

Table / Tablo 5

code kod	spool type / sürgü tipi
A	
B	
C	
D	
E	
F	
G	
H	
M	
N	
O	
P	
Q	
R	
S	
T	
L	

Table / Tablo 6

code kod	spool control / sürgü kontrolü
1	
2	
3	
4	
5	
6	
7	
8	
9	
10	
11	
12	
13	

Table / Tablo 7

code kod	incorporated microswitch / birleştirilmiş mikro anahtar	
E		microswitch type mikro anahtar tipi Omron-V 165 I C5

Table / Tablo 8

code kod	operation feature / operasyon özelliği	
P		on-off pneumatic control; 5-10 bar; ports G1/4 açma-kapama pnömatik kontrol; 5-10 bar; girişler G1/4
H		on-off hydraulic control; pn = 5-20 bar; ports G1/4

Table / Tablo 9

code kod	Ports (threads) / Dişli girişler			
	P	A ; B	T	N
M	M22x1.5	M22x1.5	M26x1.5	M26x1.5
G	G1/2	G1/2	G3/4	G3/4
S	7/8-14UNF	7/8-14UNF	1 1/16-14UNF	1 1/16-14UNF

Table / Tablo 10

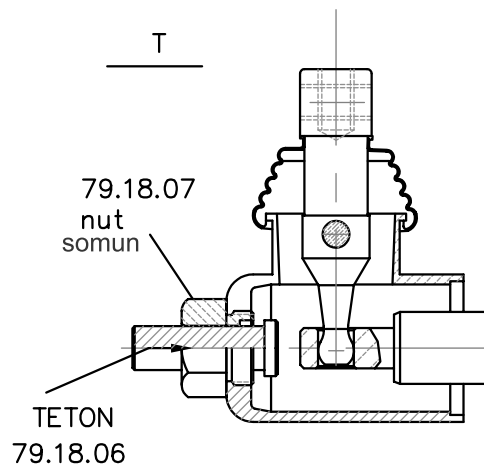
code kod	feature / özellik	code kod	feature / özellik	code kod	feature / özellik
KZ		KY		KI	
KZ1		KY1		KI1	
KZ0		KY0		KI0	
KZ01		KY01		KI01	
-	without hand control / elle kontrol olmadan				

Table / Tablo 11

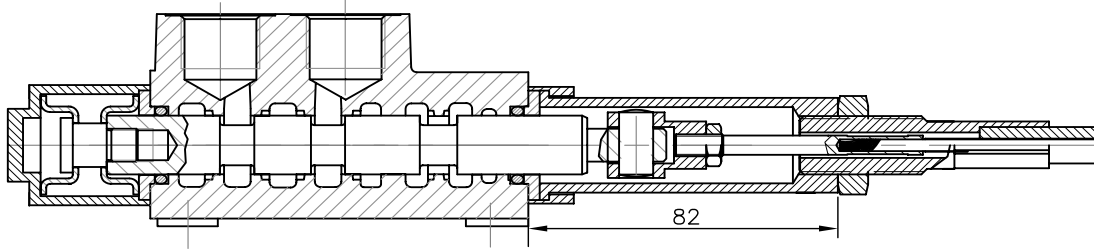
code kod	feature / özellik	feature / özellik
C	Closed center / Kapalı merkez	
C1	Part for power beyond sleeve (carry over) / carry over	
C2	Part for power beyond sleeve (carry over) / carry over	
-	Without part for pressure carry over / basınç için carry over	
X	Power beyond ever to tank / tankın önündeki güç	

Table / Tablo 12

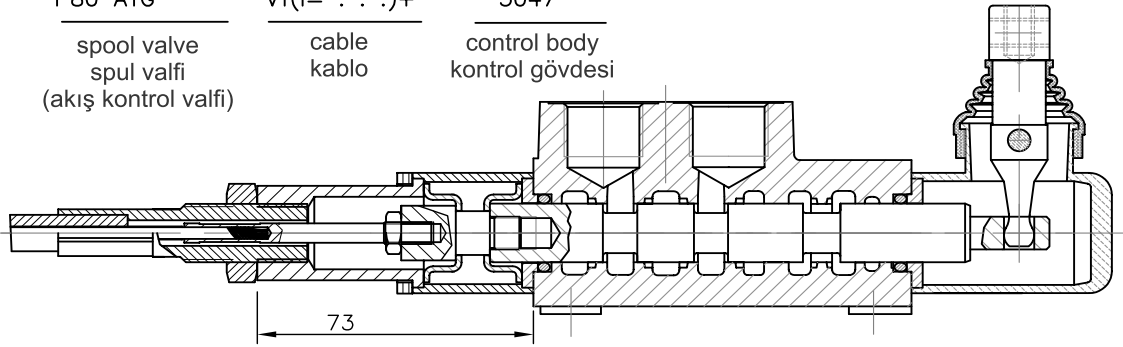
code kod	Used connection ports / Kullanılan bağlantı girişleri
11	P1 ; T1
12	P1 ; T2
21	P2 ; T1
22	P2 ; T2



REMOTE CONTROLS / UZAKTAN KONTROLLER



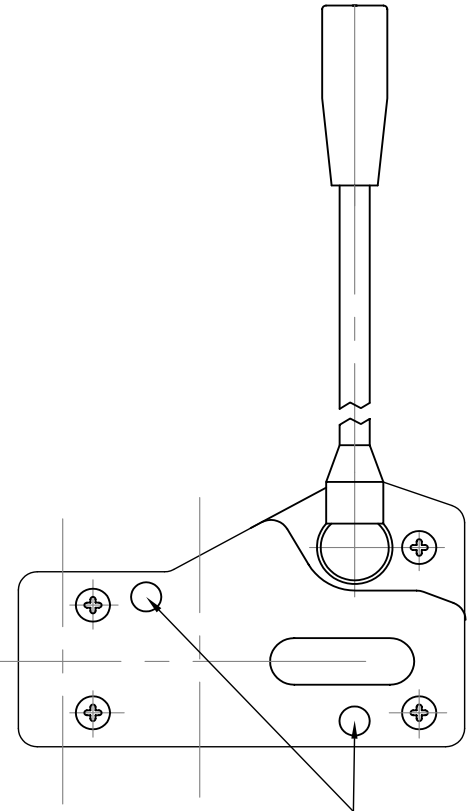
P80 A1G V1(l= . . .)+ 3047
 spool valve cable control body
 spul valfi kablo kontrol gövdesi
 (akış kontrol valfi)



P80 A1G V2KZ1(l= . . .)+ 3047
 spool valve cable control body
 spul valfi kablo kontrol gövdesi
 (akış kontrol valfi)

Technical specifications / Teknik Özellikler			
	3047	3076	3077
Stroke / Strok	13+13 mm	13+13 mm	13+13 mm
Max. load / Mak. yükleme	45 kg	45 kg	45 kg
Level ratio / Düzey oranı	10:1	10:1	10:1
Lock in neutral/Serbest konumda kilidi	No	No	Yes
Antireverse lock / Emniyet kilidi	No	Yes	No
Body colour / Gövde rengi	Black	Black	Black
Cables type / Kablo tipi	Heavy Duty	Heavy Duty	Heavy Duty
Operating temperature / Kullanım Isısı	-40/+80C	-40/+80C	-40/+80C

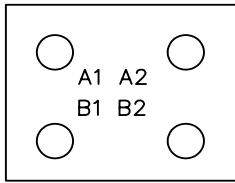
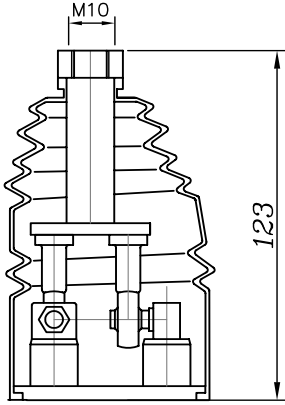
High solidity controls for easy mounting on every type of distributor.
 They can be mounted stand alone or packed together.
 They use push-pull heavy duty cables that provide a positive smooth
 operating lever and are manufactured in a three different models to meet
 different needs of Clients.
 Bütün kumanda kolları kolay monte edilir ve dayanıklı bir yapıya sahiptir.
 Montajlanmış veya demonte olarak gönderilebilir. Yüksek kalitede uzatma
 kabloları ile müşterilerin ihtiyaçları doğrultusunda uzaktan yönlendirme
 olanağı sağlar.



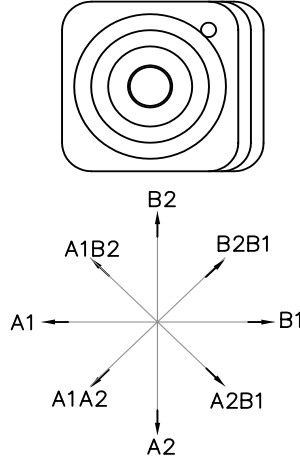
2 holes to mounting
 stackable
 birleştirme delikleri

JOYSTICK“+”

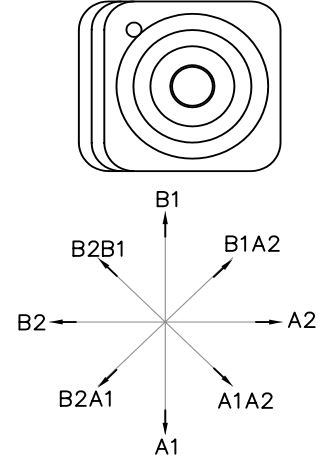
his control gives the possibility to operate, at the same time two spool with a “+” movement
Bu kontrol sistemi aynı zamanda 2 tane sürgüyü kontrol edebilmemizi sağlar.



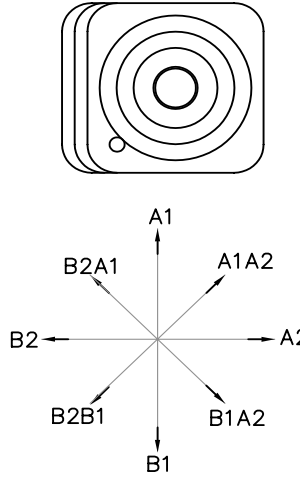
standart versiyon 1
standard version 1



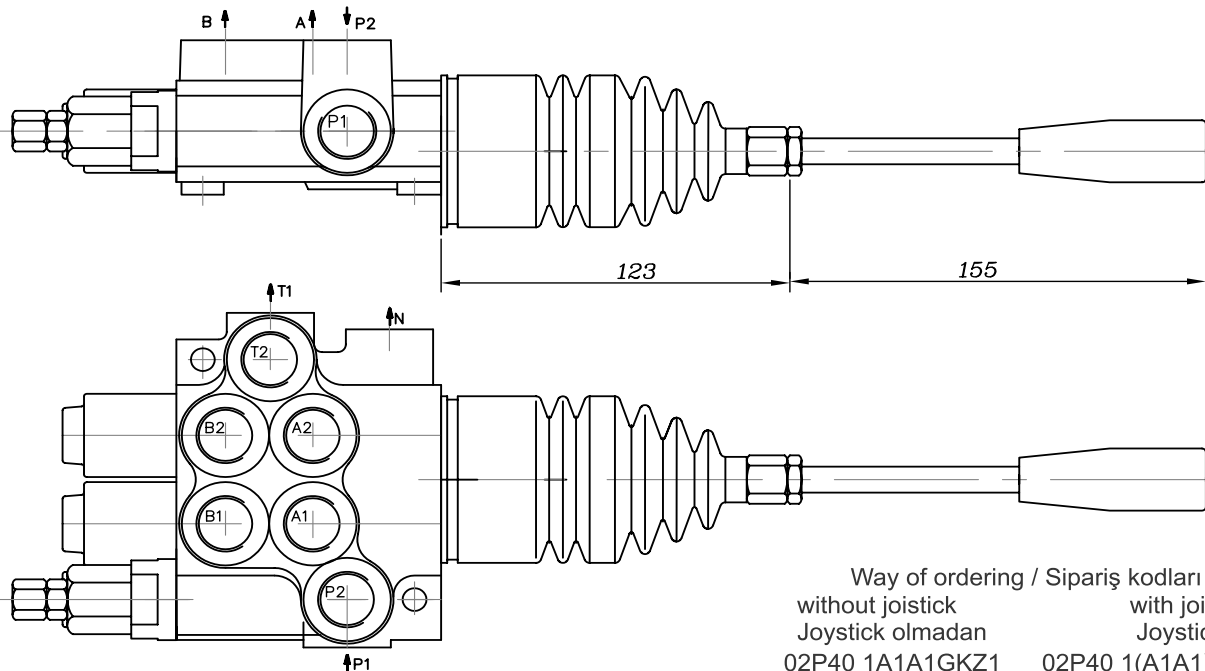
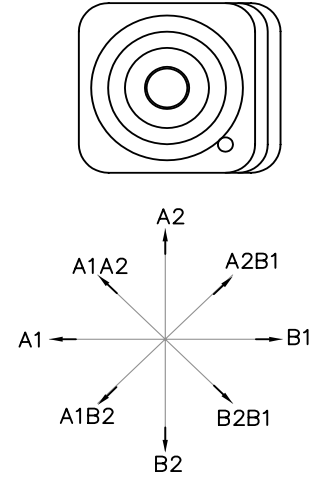
standart versiyon 2
standard version 2



standart versiyon 3
standard version 3



standart versiyon 4
standard version 4



Way of ordering / Sipariş kodları
without joystick / Joystick olmadan: 02P40 1A1A1GKZ1
with joystick / Joystick ile: 02P40 1(A1A1)(js+3)G