



## CT 20 400V 3N 50Hz

Roll-in blast chiller / Abbattitore a carrello

### CAPACITÀ / CAPACITY

CT 20.80 - CT 20.80 RE

**80 kg**     **65 kg**  
 +90°C → +3°C     +90°C → -18°C

TROLLEY/S  
CARRELLO/I **1**

CT 20.110 RE

**110 kg**     **95 kg**  
 +90°C → +3°C     +90°C → -18°C

GN 1/1 - GN 2/1  
600x800mm

### FEATURES

- Touch 7" control panel
- Functions: **blast chilling**, **shock freezing**, manual cycle
- Storable recipes
- USB Drive included
- Stainless steel AISI 304 construction
- 70 mm panel thickness (HFC free)
- Core probe
- Condensing unit on board (CT20.80 only)
- Hot gas defrosting
- HACCP data report
- Floor and ramp included

### CARATTERISTICHE

- Pannello di controllo Touch 7"
- Funzioni: **abbattimento**, **surgelazione**, ciclo manuale
- Ricette memorizzabili
- Porta USB
- Costruzione in acciaio AISI 304
- 70 mm spessore isolamento pareti (no HFC)
- Sonda ad ago conica
- Unità di condensazione integrata (solo per CT20.80)
- Sbrinamento a gas caldo
- Report dati HACCP e allarmi
- Pavimento e rampa inclusi

### OPTIONAL

- Ozone Sanitization
- Version without condensing unit
- Water cooled condensing unit
- Sound-absorbing condensing unit case
- Second core probe
- Condensing unit case

### OPZIONI

- Sanitizzazione ad ozono
- Versione senza unità di condensazione
- Versione condensata ad acqua
- Unità di condensazione insonorizzata
- Seconda sonda al cuore
- Unità di condensazione carenata

### TECHNICAL FEATURES / CARATTERISTICHE TECNICHE

	400V/3N/50HZ	400V/3N/50HZ	400V/3N/50HZ
Product code / Codice prodotto	<b>CT 20.80</b>	<b>CT 20.80 RE</b>	<b>CT 20.110 RE</b>
Outside width / Larghezza esterna	890 mm	890 mm	890 mm
Outside height / Altezza esterna	2410 mm	2410 mm	2410 mm
Outside depth / Profondità esterna	1440 mm	1440 mm	1440 mm
Max trolley dimensions / Dimensioni massime carrello	680x860x1860 mm	680x860x1860 mm	680x860x1860 mm
Absorbed power / Potenza assorbita	3900 W	475 W + 3425 W	475 W + 3900 W
Net-gross weight / Peso netto-lordo	353-430 kg	255-332 kg	255-332 kg
Shipment data / Dati spedizione (WxDxH - kg)	990 x 1532 x 2570 mm-430 Kg	990 x 1532 x 2570 mm-332 Kg	990 x 1532 x 2570 mm-332 Kg
CONDENSING UNIT FEATURES / CARATTERISTICHE UNITÀ REMOTA	On board / Integrata	Remote condensing unit / Unità remota max 15 mt	
Voltage / Alimentazione elettrica	-	400V/3N/50HZ	400V/3N/50HZ
Refrigeration power / Potenza frigorifera (-20°C / + 45°C)	5400 W	5400 W	7270 W
Defrost / Sbrinamento	Hot gas	Hot gas	Hot gas
Cable size / Cavo alimentazione (5 mt included)	5x2,5 mm	5x2,5 mm	5x2,5 mm
Discharge pipe diameter / Diametro tubo mandata mm <small>of included kit/del kit incluso</small>	-	12	12
Suction pipe diameter / Diametro tubo aspirazione mm <small>of included kit/del kit incluso</small>	-	22	22
Hot gas pipe diameter / Diametro tubo gas caldo mm <small>of included kit/del kit incluso</small>	-	10	10
Gas charge - type / Carica gas - tipo	2,5 kg - R452A (GWP2141)	R452A (GWP2141)	R452A (GWP2141)
Shipment data / Dati spedizione (WxDxH - kg)	-	700 x 1100 x 750 mm-170 Kg	700 x 1100 x 750 mm-170 Kg

our technology,  
your taste

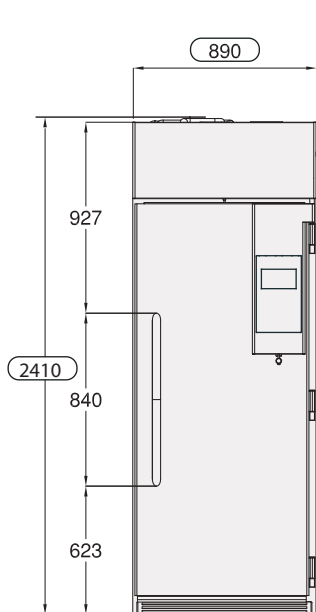
## CT 20

### 400V 3N 50Hz

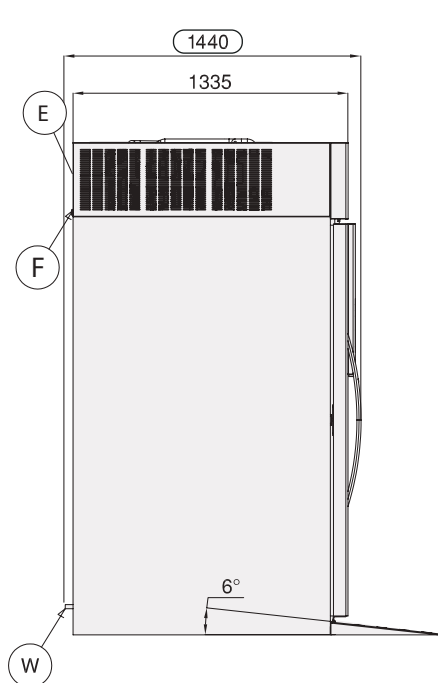
Roll-in blast chiller / Abbattitore a carrello

#### DIMENSIONS / DIMENSIONI

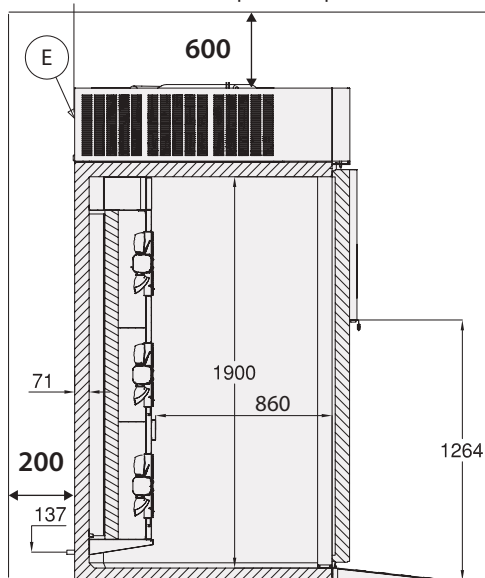
FRONT VIEW/VISTA FRONTALE



LATERAL VIEW/VISTA LATERALE

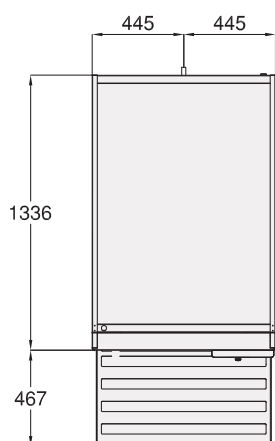


! Minimum operating Height for installation  
Minima altezza operativa per installazione

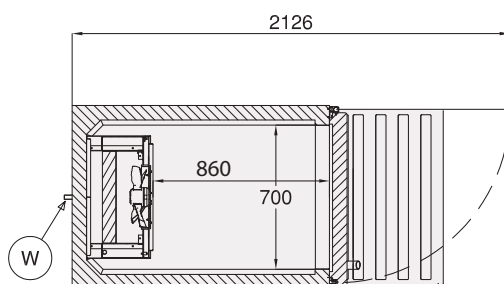


! Free area for water drain connection  
Zona libera per collegamento scarico acqua

REAR VIEW/VISTA POSTERIORE

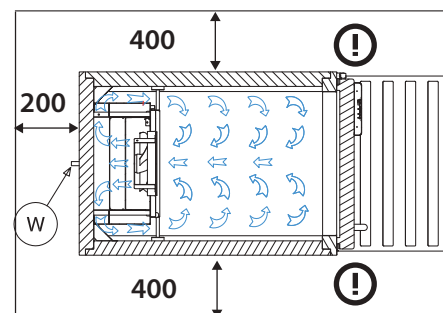


TOP VIEW/VISTA SUPERIORE



Predisposed WI-FI connection  
Connessione WI-FI predisposta

AIR FLOW  
FLUSSO D'ARIA



! Free min. space  
Minimo spazio libero

F Cavo/Cable RJ45 CAT. 5 STP max 100 m ChillTOUCH WI-FI

W Drainage/Discharge Scarico acqua

E Electrical cable supply Alimentazione elettrica

our technology,  
your taste

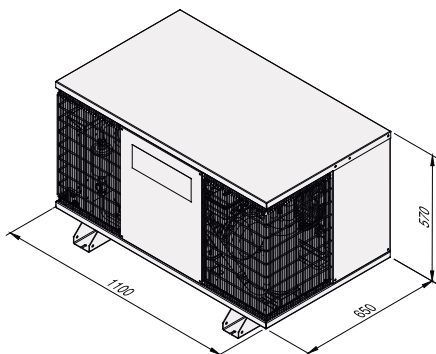
**CT 20**  
**400V 3N 50Hz**

Roll-in blast chiller / Abbattitore a carrello

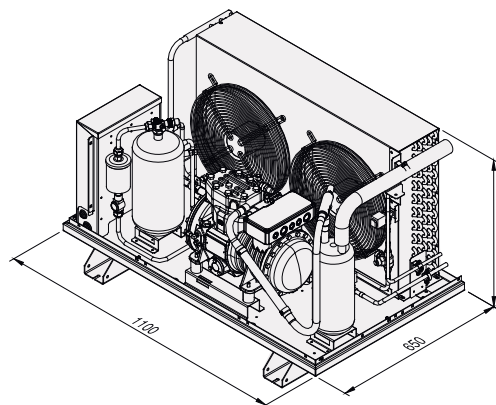
## CONDENSING UNIT / UNITÀ DI CONDENSAZIONE

### 3.5 HP

### CT20-80 RE



Protected version  
Versione protetta



Open version  
Versione aperta  
STANDARD

#### 10 mt Kit remote distance

INCLUDED

Suction pipe	ø22
Discharge side pipe	ø12
Hot gas line pipe	ø10
N°10 bends	ø22 90°

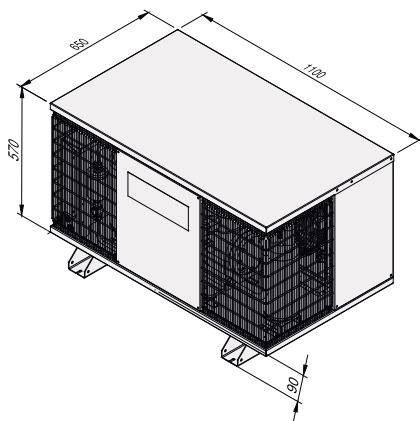
#### 10 mt Kit remotizzazione

INCLUSO

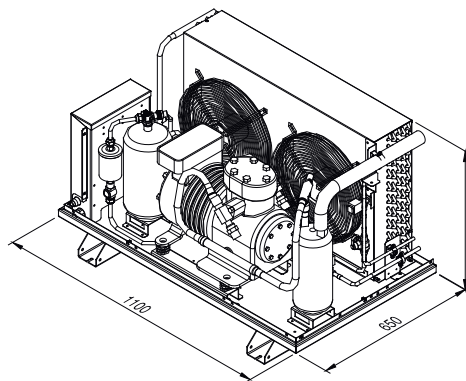
Tubo aspirazione	ø22
Tubo mandata	ø12
Tubo gas caldo	ø10
N°10 curve	ø22 90°

### 4.0 HP

### CT20-110 RE



Protected version  
Versione protetta



Open version  
Versione aperta  
STANDARD

#### 10 mt Kit remote distance

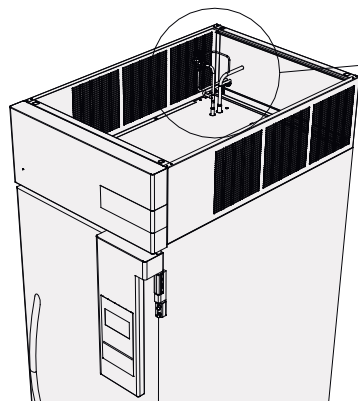
INCLUDED

Suction pipe	ø22
Discharge side pipe	ø12
Hot gas line pipe	ø12
N°10 bends	ø22 90°

#### 10 mt Kit remotizzazione

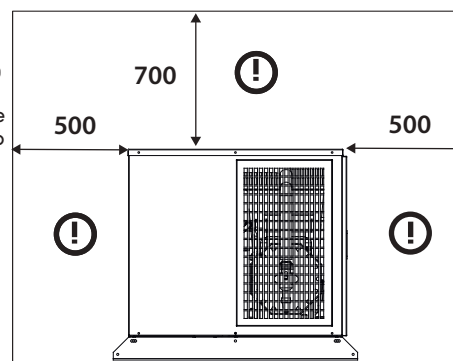
INCLUSO

Tubo aspirazione	ø22
Tubo mandata	ø12
Tubo gas caldo	ø12
N°10 curve	ø22 90°



Pipes connection area  
Zona connessione tubi

Minimum suggested space  
Spazio minimo suggerito



our technology,  
your taste

## CT 20

### 400V 3N 50Hz

Roll-in blast chiller / Abbattitore a carrello

## FUNCTIONS / FUNZIONI

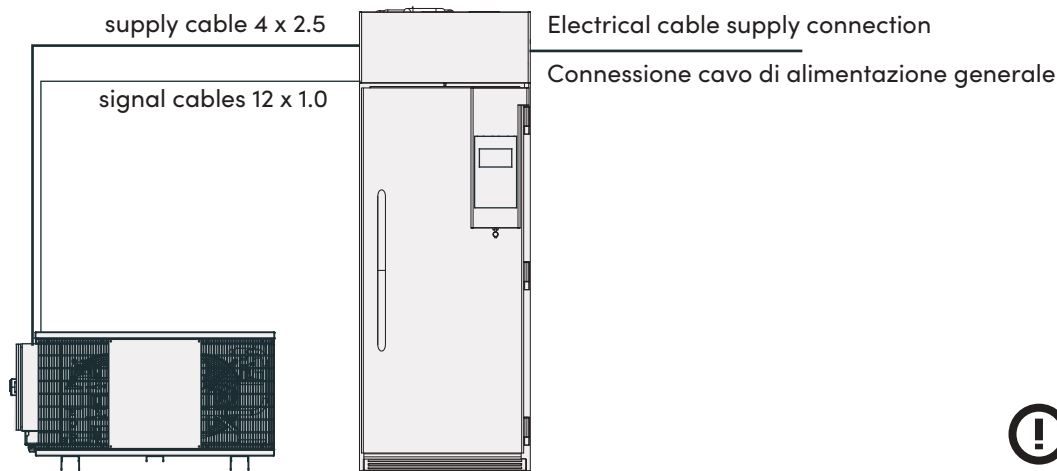
CONTROL PANEL / PANNELLO DI CONTROLLO



7" TOUCH INTERFACE DISPLAY



## ELECTRICAL CONNECTIONS / CONNESSIONI ELETTRICHE



### Machine delivered without condensing unit Disclaimer Clause

Castelmac guarantees only the good functioning of the components of the machine. It's excluded from the warranty:- the cooling performance of the machine malfunctioning or damages due to the partial or not complete connection of the machine with the central cooling unit or the not original condensing unit. In particular there is no warranty on damages on the machine due to the missed connection of the alarm input which stops the machine in case of alarm coming from the central cooling unit or the not original condensing unit. Hot gas defrosting available only if hot gas supplied (distance < 25 m). Alternative air defrosting available from control panel.

### Connection to condensing unit NOT supply by Castelmac

- Output signal supplied for switch on compressor
- Output signal supplied for switch on hot gas valve (if present)
- Input signal available for alarm coming from the condensing unit, which stops the machine.

### Connection to central cooling unit

- Blast Freezing function must be disabled (do not work)
- Use the freezing line (-28°C / -30°C Evaporation)
- Output signal supplied for liquid line valve control (valve not supplied)
- Input signal available for general alarm from the central cooling unit, which stops the machine

### Impianto fornito privo di unità condensante Clausole esonerative garanzia

Castelmac garantisce solo il buon funzionamento dei componenti forniti con l'impianto. Sono escluse dalla garanzia:- le prestazioni frigorifere della macchina malfunzionamenti dovuti a parziali o non conformi connessioni della macchina alla unità centrale di refrigerazione o a unità condensanti di terzi. In particolare non garantisce danni derivanti da mancata connessione all'ingresso di allarme reso disponibile dalla scheda elettronica e che permette il blocco dell'impianto, il quale interviene in caso di malfunzionamento della centrale frigorifera o della unità condensante fornita da terzi. Sbrinatorio a gas caldo disponibile solo se viene fornita la linea di gas caldo (distanza < 25m). Sbrinatorio ad aria disponibile da pannello di controllo.

### Connessione a unità condensante fornita da terzi

- Fornito segnale di comando per compressore
- Fornito segnale di comando per valvola gas caldo (se presente)
- Disponibile ingresso su scheda elettronica per segnale di allarme da unità condensante, che permette di bloccare la macchina.

### Connessione a Centrale frigorifera

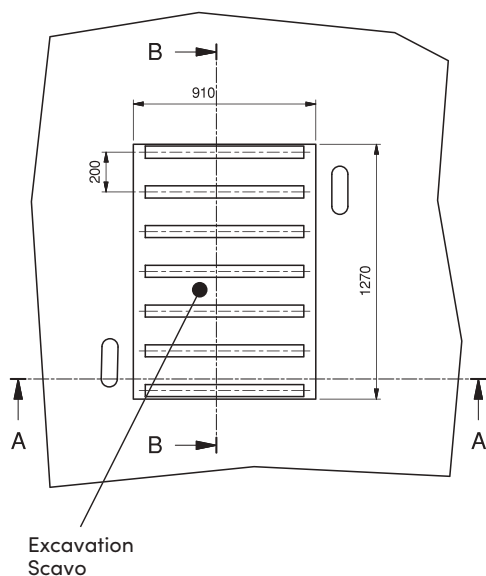
- Deve essere disabilitata la funzione di surgelazione
- Usare linea con temperatura di evaporazione -28°C/-30°C
- Disponibile solo segnale per la valvola di liquido (valvola non fornita)
- Disponibile ingresso su scheda elettronica per segnale di allarme dalla centrale frigorifera, che permette di bloccare la macchina

our technology,  
your taste

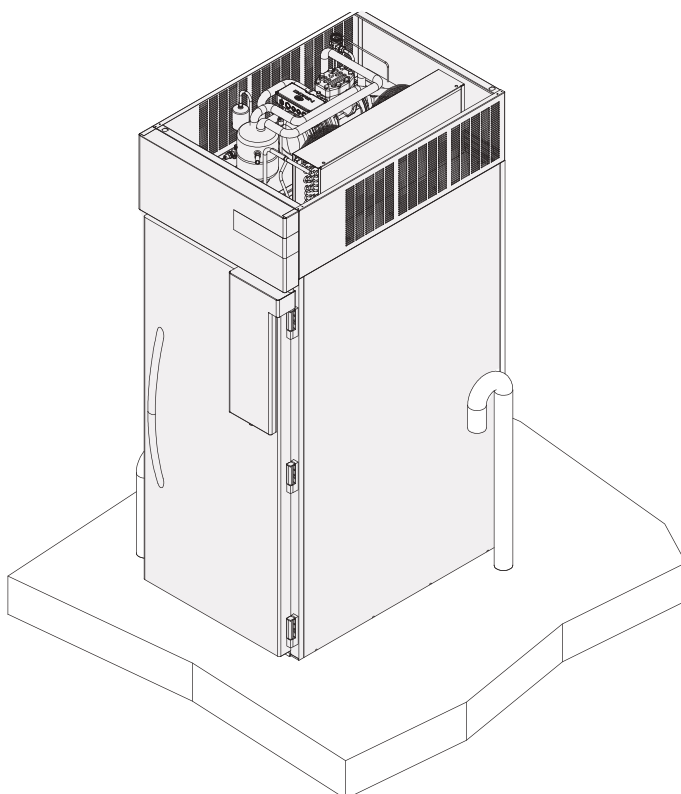
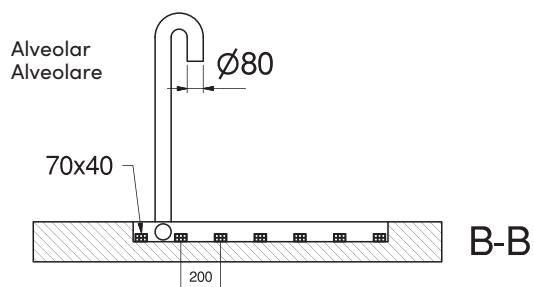
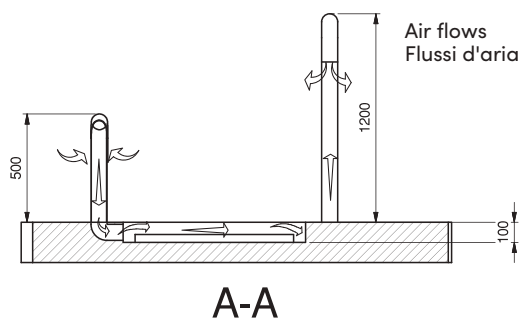
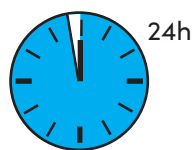
**CT 20**  
**400V 3N 50Hz**

Roll-in blast chiller / Abbattitore a carrello

**EXCAVATION / SCAVO**



Solution for 24h/day functioning  
Soluzione per funzionamento 24h/giorno



**!** Masonry work and chimneys at customer's charge.  
**Opere murarie e camini a cura del cliente.**