

MM5

230V 1N 50hz

Multifunction Blast Chiller / Abbattitore Multifunzione

RANGE / CAPACITY

	30 (*) kg		21 (*) kg	TRAYS TEGLIE	5
+90°C → +3°C		+90°C → -18°C		GN 1/1 600x400 mm	
ICE CREAM PANS VASCHETTE GELATO	6	ICE CREAM PANS VASCHETTE GELATO	4	TRAYS PITCH PASSO TEGLIE	70
165x360xH120(mm)		250x360xH120(mm)		(mm)	

FEATURES

- Latest generation electronic fans (5 different speed)
- High density polyurethane foam insulation (approx 42 kg / m³), HCFC-free - Thickness 60 mm
- System for injecting humidity into the chamber
- FROM MULTIFUNCTION TO PROCESS MACHINE:
- 10 basic working functions
- 190 preloaded recipes
- More than 20 preloaded combined cycles
- Infinite combination of functions in working combined cycles
- Maximum flexibility to optimize and customize the daily working process
- Humidity management in all working phases
- Removable internal racks supports in AISI stainless steel 304, easily repositioned to fit trays GN1 / 1 or 600x400
- Removable L-shaped anti-tilt guides in AISI stainless steel 304, variable pitch 15 mm
- Heated core probe, with 4 measuring points
- Total chamber inspection for maximum hygiene
- R290a refrigerant fluid
- Evaporating coil in copper-aluminum, painted a cataphoresis with non-toxic epoxy resin
- Electric defrosting system
- 7" TOUCH display in high definition on the door, user-friendly
- Bi-Directional Connectivity 4.0
- Integrated Wi-Fi
- USB drive for cycle download, Firmware upgrade, upload / download of recipes etc.

CARATTERISTICHE

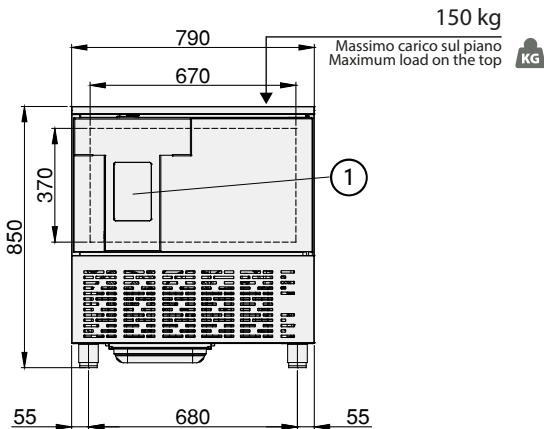
- Ventilatori elettronici di ultima generazione (5 velocità diverse)
- Isolamento in poliuretano espanso ad alta densità (circa 42 kg/m³), privo di HCFC - Spessore 60 mm
- Sistema di iniezione dell'umidità in camera
- DA MULTIFUNZIONE A MACCHINA DI PROCESSO:
- 10 funzioni di lavoro base
- 190 ricette precaricate
- Più di 20 cicli combinati precaricati
- Combinazione infinita di funzioni in cicli combinati di lavoro
- Massima flessibilità per ottimizzare e personalizzare il processo di lavoro quotidiano
- Gestione dell'umidità in tutte le fasi del lavoro
- Supporti porta-guide amovibili in acciaio inox AISI 304, facilmente riposizionabili per accogliere teglie GN1/1 o 600x400
- Guide amovibili ad "L" anti ribalta in acciaio inox AISI 304, posizionabili ad incastro ogni 15 mm
- Sonda al cuore riscaldata, con 4 punti di misurazione
- Ispezionabilità totale della camera per la massima igiene
- Fluido refrigerante R290a
- Batteria evaporante in rame-alluminio, verniciata a cataporesi con resina epossidica atossica
- Sistema di sbrinamento elettrico
- Display TOUCH da 7" in alta definizione sulla porta, di facile utilizzo
- Connettività Bi-Direzionale 4.0
- Wi-Fi integrato
- Porta USB per download dei cicli, upgrade del Firmware, upload/download di ricette ecc.

FEATURES / CARATTERISTICHE

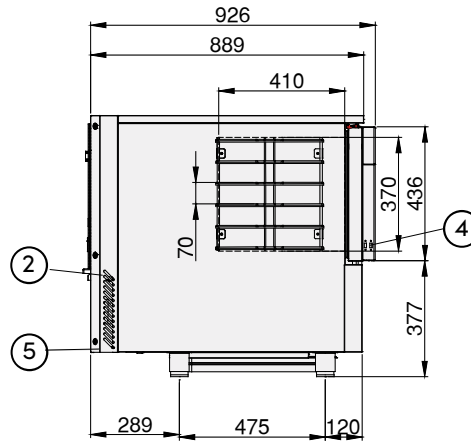
Power supply / Alimentazione Elettrica	220-240V/1N/50HZ
Code number / Codice Prodotto	MM5 - MINT
Dimensions / Dimensioni (WxDxH)/(LxPxA)	790 x 926 x 850 mm
Door access dimensions / Luce porta (WxH)/(LxA)	670 x 370 mm
Internal depth-Capacity / Profondità interna-Capacità	410 mm - 102 l
Fluido refrigerante / Refrigeration Fluid	R290 (GWP=3)
Electric Power - Current Max / Max Potenza - Corrente	1577 W - 8,00 A
Supply cable / Cavo alimentazione	3G 1,5 mm ²
Defrost / Sbrinamento	Heating element /Resistenza
Output chilling / Resa abbattimento (+90°C/+3°C)	30 kg
Output freezing / Resa surgelazione (+90°C/-18°C)	21 kg
Climatic class / Classe climatica	5 (ex. T)
Compressor / Compressore	Ermetico / Hermetic
Cooling power / Potenza refrigerante (T°evap/cond=-10°/+45°)	1934 W
Noise level / Livello rumorosità	< 70 dbA
Net - gross Weight / Peso netto - lordo	120 - 130 kg
Shipment data - Volume / Dati spedizione (WxDxH) - Volume	850x970x1000 mm-0.82 m ³

DIMENSIONS / DIMENSIONI

FRONT VIEW/VISTA FRONTALE

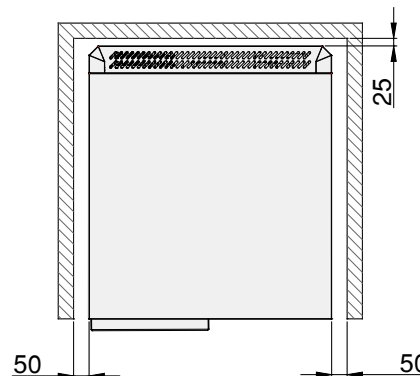
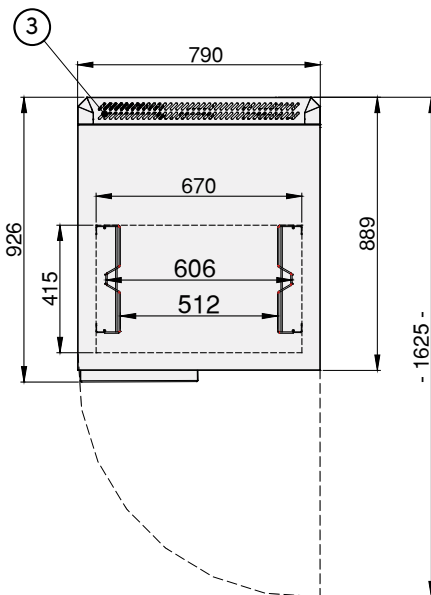


LATERAL VIEW/VISTA LATERALE



- ① Pannello Touch comandi
Touch Control
- ② Ethernet cable
Cavo Ethernet
- ③ Power cable
Cavo alimentazione
- ④ Ingressi USB
USB connections
- ⑤ Ingresso acqua
Water Inlet

TOP VIEW/VISTA SUPERIORE



Minima distanza posteriore suggerita
Minimum rear distance recommended

FUNCTIONS / FUNZIONI

<p>+3° Blast Chilling Abbattimento Positivo</p>	<p>-18° Shock Freezing Abbattimento Negativo</p>	<p>Retarder Proving Fermalievitazione</p>	<p>Thawing Scongelo</p>	<p>Ice Cream cycle Ciclo Gelato</p>
<p>Continuous Cycle Ciclo continuo</p>	<p>Low Temperature Cooking Cottura a Bassa Temperatura</p>	<p>Pre-cooling Preraffreddamento</p>	<p>Regeneration Rigenerazione</p>	<p>Combined Cycles Cicli Combinati</p>

CONSUMO ENERGETICO EN17032 ENERGY CONSUMPTION EN17032

0,07 kWh/kg		
Ciclo Cycle	Durata Duration	Discesa T° Down T°
Run	90 min	+65°C → +10°C
0,274 kWh/kg		
Ciclo Cycle	Durata Duration	Discesa T° Down T°
Run	240 min	+65°C → -18°C