



PP5

230V 1N 50hz

Blast chiller / Abbattitore di temperatura

RANGE / CAPACITY

	30 (*) kg		24 (*) kg	TRAYS TEGLIE	5
+85°C → +3°C		+85°C → -18°C		GN 1/1 600x400 mm	
ICE CREAM PANS VASCHETTE GELATO	6	ICE CREAM PANS VASCHETTE GELATO	4	TRAYS PITCH PASSO TEGLIE	68
165x360xH120(mm)		250x360xH120(mm)		(mm)	

FEATURES

- 7" TOUCH display in high definition on the door, user-friendly
- 4 basic working functions: blast chilling, shock freezing, thawing, cold holding
- Latest generation fans
- High density polyurethane foam insulation (approx 42 kg / m³), HCFC-free - Thickness 60 mm
- Maximum flexibility to optimize and customize the daily working process
- [G] Internal structure in stainless steel AISI 304 for trays GN1/1 or 600x400
- Heated core probe, with 4 measuring points
- Total chamber inspection for maximum hygiene
- R290 refrigerant fluid
- Evaporating coil in copper-aluminum, painted a cataphoresis with nontoxic epoxy resin
- Condensation collecting pan
- USB drive for cycle download, Firmware upgrade, upload / download of recipes etc.

CARATTERISTICHE

- Display TOUCH da 7" in alta definizione sulla porta, di facile utilizzo
- 4 funzioni di lavoro base: abbattimento, surgelazione, scongelamento, conservazione
- Ventilatori di ultima generazione
- Isolamento in poliuretano espanso ad alta densità (circa 42 kg/m³), privo di HCFC - Spessore 60 mm
- Massima flessibilità per ottimizzare e personalizzare il processo di lavoro quotidiano
- [G] Supporti porta-guide in acciaio inox AISI 304 per teglie GN1/1 o 600x400
- Sonda al cuore riscaldata, con 4 punti di misurazione
- Ispezionabilità totale della camera per la massima igiene
- Fluido refrigerante R290
- Batteria evaporante in rame-alluminio, verniciata a cataforesi con resina epossidica atossica
- Vaschetta raccogli condensa
- Porta USB per download dei cicli, upgrade del Firmware, upload/download di ricette ecc.

OPTIONS

- Integrated Wi-Fi and bi-Directional Connectivity 4.0
- Ozone sanitization
- Castors kit
- Water condensing unit
- [I] Internal structure variable pitch 17,5 mm with 5 couples of guides "C" shape in stainless steel AISI 304
- [P] Internal structure variable pitch 17,5 mm with 5 couples of guides "L" shape in stainless steel AISI 304

OPZIONI

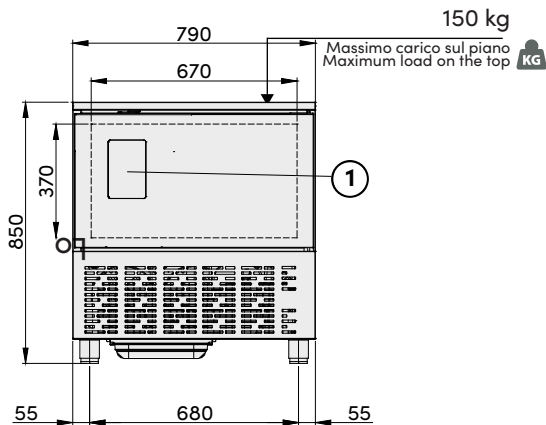
- Wi-Fi integrato e connettività Bi-Direzionale 4.0
- Sanitizzazione ad Ozono
- Kit ruote
- Unità di condensazione ad acqua
- [I] Struttura interna a passo variabile con 5 coppie guide amovibili a "C" anti ribalta in acciaio inox AISI 304, posizionabili ad incastro ogni 17,5 mm
- [P] Struttura interna a passo variabile con 5 coppie guide amovibili a "L" in acciaio inox AISI 304, posizionabili ad incastro ogni 17,5 mm

FEATURES / CARATTERISTICHE

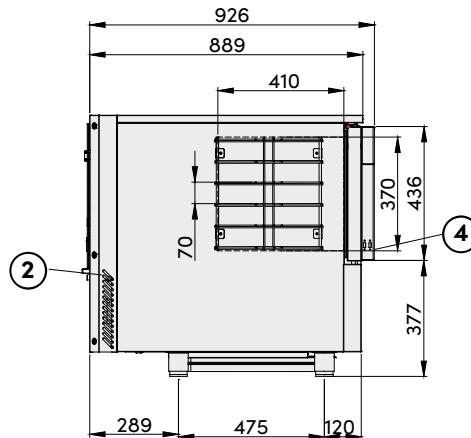
Power supply / Alimentazione Elettrica	220-240V/1N/50HZ
Code number / Codice Prodotto	PP5 - PEPPER
Dimensions / Dimensioni (WxDxH)/ (LxPxA)	790 x 926 x 850 mm
Door access dimensions / Luce porta (WxH)/ (LxA)	670 x 370 mm
Internal depth / Profondità interna	410 mm
Fluido refrigerante / Refrigeration Fluid	R290 (GWP=3)
Electric Power - Current Max / Max Potenza - Corrente	2540 W - 8,00 A
Supply cable / Cavo alimentazione	3G 2,5 mm ²
Defrost / Sbrinamento	Door open / Porta aperta
Output chilling / Resa abbattimento (+85°C/+3°C)	30 kg
Output freezing / Resa surgelazione (+85°C/-18°C)	24 kg
Climatic class / Classe climatica	5 (ex. T)
Compressor / Compressore	Ermetico / Hermetic
Cooling power / Potenza refrigerante (T°evap/cond=-10°/+45°)	2002 W
Noise level / Livello rumorosità	< 70 dbA
Net - gross Weight / Peso netto - lordo	86 - 101 kg
Shipment data - Volume / Dati spedizione (WxDxH) - Volume	850x990x995 mm-0.84 m ³

DIMENSIONS / DIMENSIONI

FRONT VIEW/VISTA FRONTALE

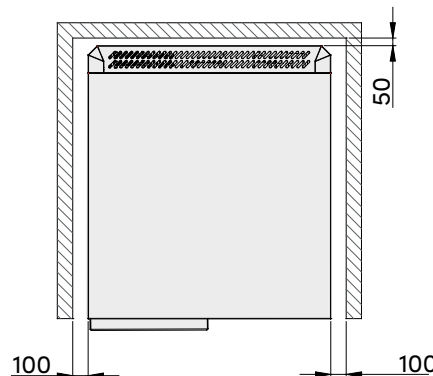
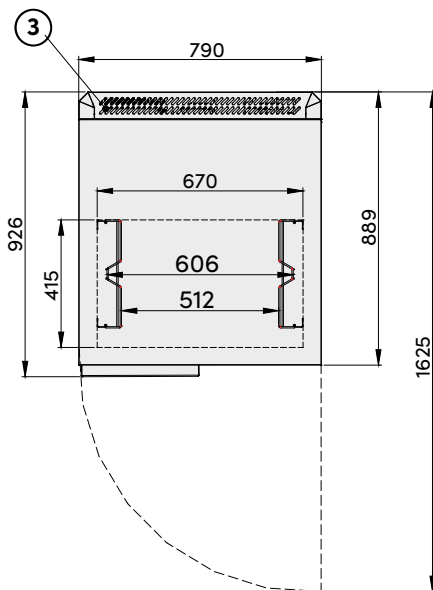


LATERAL VIEW/VISTA LATERALE



- ① Pannello Touch comandi
Touch Control
- ② Ethernet cable
Cavo Ethernet
- ③ Power cable
Cavo alimentazione
- ④ Ingressi USB
USB connections

TOP VIEW/VISTA SUPERIORE



Minimi spazi liberi raccomandati
Minimum recommended free spaces

FUNCTIONS / FUNZIONI



Blast Chilling
Abbattimento
Positivo



Shock
Freezing
Abbattimento
Negativo



Thawing
Scongellamento

CONSUMO ENERGETICO
ENERGY CONSUMPTION
UNI EN ISO 22042

0,07 kWh/kg

Ciclo Cycle	Durata Duration	Discesa T° Down T°
Run	90 min	+65°C → +10°C

0,27 kWh/kg

Ciclo Cycle	Durata Duration	Discesa T° Down T°
Run	240 min	+65°C → -18°C