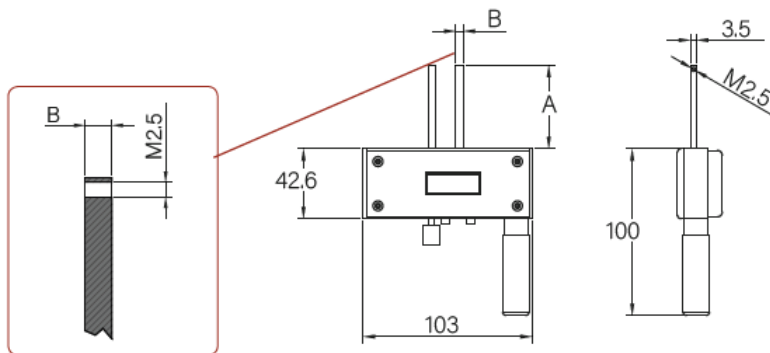


IRIS E

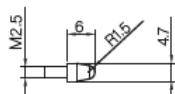
Electronic measuring gauge for external measurement
Strumento digitale per misurazioni esterne



DIGITAL DIAL GAUGES COMPARATORI DIGITALI A BRACCI



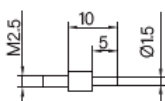
Article	Range	A	B	Resolution	Accuracy	Code	Kg
IRIS 50 E-U 0/24	0-24	50	4,5	0,01	0,01	00372	0,300
IRIS 50 E-U 17/41	17-41	50	4,5	0,01	0,01	00373	0,300
IRIS 80 E-U 0/24	0-24	80	6	0,01	0,01	00269	0,300
IRIS 80 E-U 14/38	14-38	80	6	0,01	0,01	00275	0,300



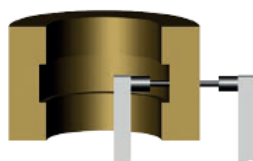
Article	Code
U	00489



Article	Range	A	B	Resolution	Accuracy	Code	Kg
IRIS 50 E-W 0/16	0-16	50	4,5	0,01	0,01	00392	0,300
IRIS 50 E-W 9/33	9-33	50	4,5	0,01	0,01	00393	0,300
IRIS 80 E-W 0/16	0-16	80	6	0,01	0,01	00394	0,300
IRIS 80 E-W 9/33	9-33	80	6	0,01	0,01	00395	0,300



Article	Code
W	00490



GAUGES
CALIBRI

ALESAMETRI
ALESAMETRI

BIG CALIPERS
GRANDI CALIBRI

HEIGHT GAGE
TRUSCHINI

PRECISION
STRAIGHT EDGE
RIGHE DI CONTROLLO

MEASURE INSTRUMENTS
STRUMENTI
DI CONTROLLO

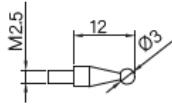
PRESETTING
PRESETTING

GEARS INSTRUMENTS
STRUMENTI PER
INGRANAGGI

DIAL GAUGES
COMPARATORI

ACCESSORIES
ACCESSORI

Article	Range	A	B	Resolution	Accuracy	Code	Kg
IRIS 50 E-TS 0/12	0-12	50	4,5	0,01	0,01	00277	0,300
IRIS 50 E-TS 5/29	5-29	50	4,5	0,01	0,01	00278	0,300
IRIS 80 E-TS 0/12	0-12	80	6	0,01	0,01	00295	0,300
IRIS 80 E-TS 5/29	5-29	80	6	0,01	0,01	00297	0,300



Article	Code
TS3	02030



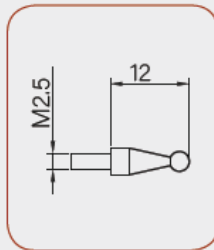
RODS WITH SPHERE TSA Ø3 STANDARD EQUIPMENT
 TERMINALI A SFERA TSA Ø3 IN DOTAZIONE STANDARD



INTERCHANGEABLE RODS OPTIONAL OPZIONE TERMINALI INTERCAMBIABILI PER MODELLO E-TS

INTERCHANGEABLE RODS WITH SPHERE
 TERMINALI INTERCAMBIABILI CON SFERE CALIBRATE

Article	Ø	Code	Kg
TS 1	Ø 1	02010	0,005
TS 1,5	Ø 1,5	02015	0,005
TS 2	Ø 2	02020	0,005
TS 2,5	Ø 2,5	02025	0,005
TS 3	Ø 3	02030	0,005
TS 3,5	Ø 3,5	02035	0,005
TS 4	Ø 4	02040	0,005
TS 4,5	Ø 4,5	02045	0,005
TS 5	Ø 5	02050	0,005
TS 5,5	Ø 5,5	02055	0,005
TS 6	Ø 6	02060	0,005
TS 6,5	Ø 6,5	02065	0,005



INTERCHANGEABLE RODS OF WIDIA
 TERMINALI INTERCAMBIABILI CON SFERE IN WIDIA

Article	Ø	Code	Kg
TSW 1	Ø 1	02011	0,005
TSW 1,5	Ø 1,5	02016	0,008
TSW 2	Ø 2	02021	0,008
TSW 2,5	Ø 2,5	02026	0,008
TSW 3	Ø 3	02031	0,008
TSW 3,5	Ø 3,5	02036	0,008
TSW 4	Ø 4	02041	0,008
TSW 4,5	Ø 4,5	02046	0,008
TSW 5	Ø 5	02051	0,008
TSW 5,5	Ø 5,5	02056	0,008
TSW 6	Ø 6	02061	0,008
TSW 6,5	Ø 6,5	02066	0,008