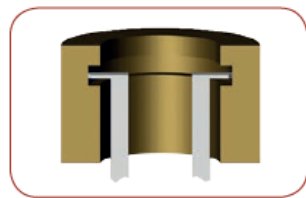
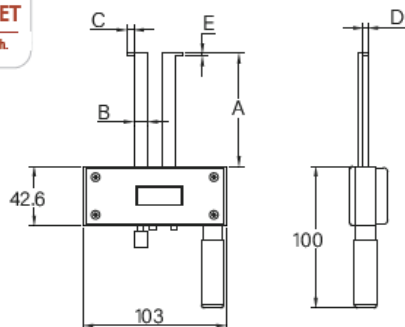


IRIS S

Electronic measuring gauge for internal segger
Strumento digitale misurazioni interne di segger
con becche disassate

DIGITAL DIAL GAUGES COMPARATORI DIGITALI A BRACCI



Article	Range	A	B	C	D	E	Hole Min Ø	Resolution	Accuracy	Code	Kg
IRIS 50 S 6/29	6-29	50	4	2	3	0,9	8	0,01	0,01	00356	0,300
IRIS 50 S 8/32	8-32	50	4,5	3,5	3	0,9	10	0,01	0,01	00357	0,300
IRIS 50 S 12/36	12-36	50	4,5	5,5	3,5	0,9	12	0,01	0,01	00358	0,300
IRIS 50 S 22/46	22-46	50	4,5	5,5	3,5	0,9	22	0,01	0,01	00479	0,300
IRIS 50 S 32/56	32-56	50	4,5	5,5	3,5	0,9	32	0,01	0,01	00360	0,300
IRIS 50 S 42/66	42-66	50	4,5	5,5	3,5	0,9	42	0,01	0,01	00361	0,300

Article	Range	A	B	C	D	E	Hole Min Ø	Resolution	Accuracy	Code	Kg
IRIS 80 S 12/36	12-36	80	6	4,5	3,5	0,9	12	0,01	0,01	00480	0,300
IRIS 80 S 22/46	22-46	80	6	4,5	3,5	0,9	22	0,01	0,01	00481	0,300
IRIS 80 S 32/56	32-56	80	6	4,5	3,5	0,9	32	0,01	0,01	00482	0,300
IRIS 80 S 42/66	42-66	80	6	4,5	3,5	0,9	42	0,01	0,01	00483	0,300