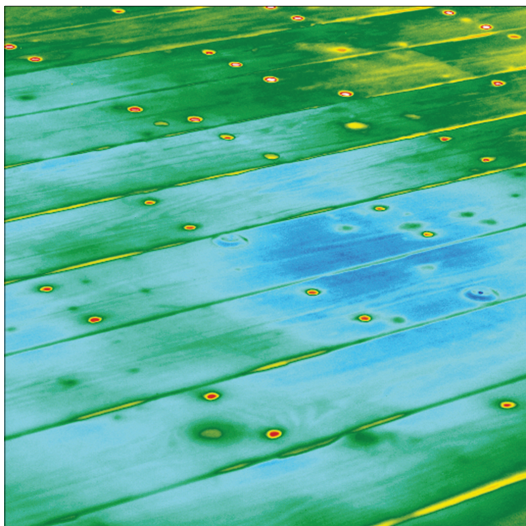




Getting started guide

Flir Ex series





Getting started guide

Flir Ex series



Table of contents

1	EN-US English	1
2	CS-CZ Čeština	6
3	DA-DK Dansk	11
4	DE-DE Deutsch	16
5	EL-GR Ελληνικά	21
6	ES-ES Español	26
7	FI-FI Suomi	31
8	FR-FR Français	36
9	HU-HU Magyar	41
10	IT-IT Italiano	46
11	JA-JP 日本語	51
12	KO-KR 한국어	56
13	NB-NO Norsk	61
14	NL-NL Nederlands	66
15	PL-PL Polski	71
16	PT-PT Português	76
17	RU-RU Русский	81
18	SV-SE Svenska	86
19	TR-TR Türkçe	91
20	ZH-CN 简体中文	96
21	ZH-TW 繁體中文	101

1 EN-US English

1.1 Quick Start Guide

1.1.1 Procedure

Follow this procedure:

1. Charge the battery. You can do this in three different ways:
 - Charge the battery using the Flir stand-alone battery charger.
 - Charge the battery using the Flir power supply.
 - Charge the battery using a USB cable connected to a computer.

Note

Charging the camera using a USB cable connected to a computer takes *considerably* longer than using the Flir power supply or the Flir stand-alone battery charger.

2. Push the On/off button  to turn on the camera.
3. Open the lens cap by pushing the lens cap lever.
4. Aim the camera toward your target of interest.
5. Pull the trigger to save an image.

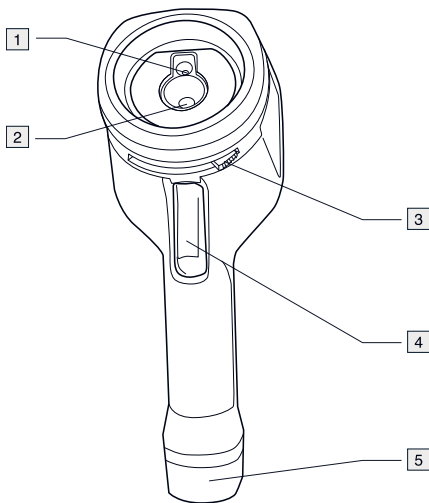
(Optional steps)

6. Install Flir Tools on your computer.
7. Start Flir Tools.
8. Connect the camera to your computer, using the USB cable.
9. Import the images into Flir Tools.
10. Create a PDF report in Flir Tools.

1.2 Description

1.2.1 Camera parts

1.2.1.1 Figure

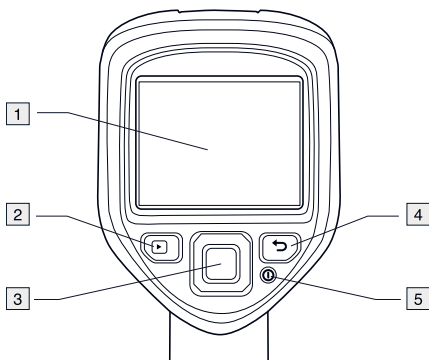


1.2.1.2 Explanation

1. Digital camera lens.
2. Infrared lens.
3. Lever to open and close the lens cap.
4. Trigger to save images.
5. Battery.


1.2.2 Keypad

1.2.2.1 Figure



1.2.2.2 Explanation

1. Camera screen.

2. Archive button .


Function:

- Push to open the image archive.

3. Navigation pad.

Function:

- Push left/right or up/down to navigate in menus, submenus, and dialog boxes.
- Push the center to confirm.

4. Cancel button .

Function:

- Push to cancel a choice.
- Push to go back into the menu system.

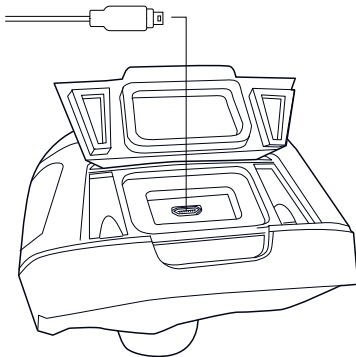
5. On/off button

Function:

- Push to turn on the camera.
- Push and hold for more than 1 second to turn off the camera.

1.2.3 Connectors

1.2.3.1 Figure



1.2.3.2 Explanation

The purpose of this USB mini-B connector is the following:

- Charging the battery using the Flir power supply.
- Charging the battery using a USB cable connected to a computer.

Note

Charging the camera using a USB cable connected to a computer takes *considerably* longer than using the Flir power supply or the Flir stand-alone battery charger.

- Moving images from the camera to a computer for further analysis in Flir Tools.

Note

Install Flir Tools on your computer before you move the images.

1.2.4 Screen elements

1.2.4.1 Figure



1.2.4.2 Explanation

1. Main menu toolbar.
2. Submenu toolbar.
3. Spotmeter.
4. Result table.
5. Status icons.
6. Temperature scale.

2 CS-CZ Čeština

2.1 Stručný návod ke spuštění kamery


2.1.1 Postup

Použijte následující postup:

1. Nabijte baterii. Můžete to udělat třemi různými způsoby:
 - Nabijte baterii pomocí samostatné nabíječky Flir.
 - Nabijte baterii pomocí napájecího zdroje Flir.
 - Nabijte baterii pomocí kabelu USB připojeného k počítači.

POZNÁMKA

Nabití baterie pomocí kabelu USB připojeného k počítači trvá *výrazně* déle než pomocí napájecího zdroje Flir nebo samostatné nabíječky Flir.

2. Tlačítkem Zap/Vyp  zapněte kameru.
3. Zatláčením na páčku krytu objektivu otevřete kryt objektivu.
4. Namiřte kameru na cíl.
5. Snímek uložíte stisknutím spouště.

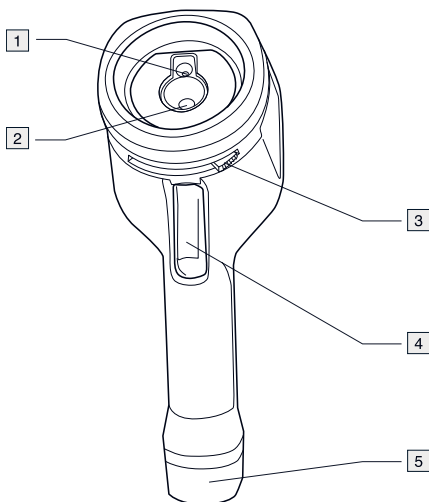
(Volitelné kroky)

6. Nainstalujte aplikaci Flir Tools do počítače.
7. Spusťte Flir Tools.
8. Připojte kameru k počítači pomocí kabelu USB.
9. Importujte snímky do aplikace Flir Tools.
10. Vytvořte PDF zprávu v aplikaci Flir Tools.

2.2 Popis

2.2.1 Části kamery

2.2.1.1 Obrázek

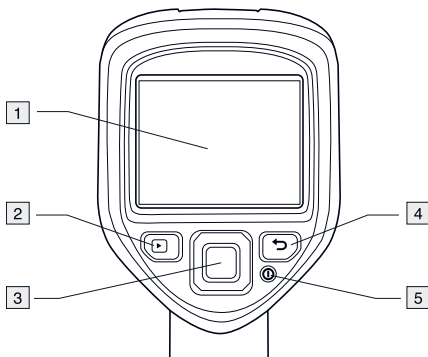


2.2.1.2 Vysvětlení

1. Objektiv digitálního fotoaparátu
2. Infračervený objektiv
3. Páčka pro otevření a zavření krytu objektivu
4. Spoušť k ukládání obrazů.
5. Baterie.

2.2.2 Klávesnice

2.2.2.1 Obrázek



2.2.2.2 Vysvětlení

1. Obrazovka kamery

2. Tlačítko Archiv 

Funkce:

- Stisknutím se otevře archiv obrazů.

3. Navigační ploška.

Funkce:

- Stisknutím tlačítek vlevo/vpravo nebo nahoru/dolů můžete procházet nabídky a dialogová okna.
- Stisknutím středu akci potvrdíte.

4. Tlačítko Storno 

Funkce:

- Stisknutím zrušíte výběr.
- Stisknutím přejdete zpět do systému nabídek.

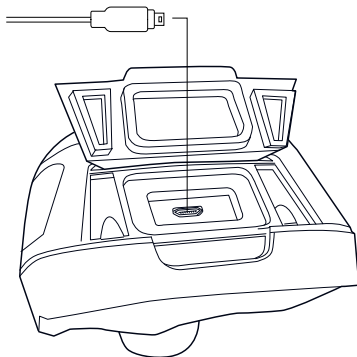
5. Tlačítko Zap/Vyp

Funkce:

- Stisknutím tlačítka kameru zapnete.
- Stisknutím a podržením tlačítka po dobu delší než 1 s kameru vypnete.

2.2.3 Konektory

2.2.3.1 Obrázek



2.2.3.2 Vysvětlení

Účel konektoru USB mini-B:

- Nabíjení baterie pomocí napájecího zdroje Flir.
- Nabíjení baterie pomocí kabelu USB připojeného k počítači.

POZNÁMKA

Nabití baterie pomocí kabelu USB připojeného k počítači trvá *výrazně* déle než pomocí napájecího zdroje Flir nebo samostatné nabíječky Flir.

- Přesunutí snímků z kamery do počítače kvůli další analýze v aplikaci Flir Tools.

POZNÁMKA

Před přesunem snímků nainstalujte do počítače aplikaci Flir Tools.

2.2.4 Prvky obrazovky

2.2.4.1 Obrázek



2.2.4.2 Vysvětlení

1. Panel hlavní nabídky
2. Panel podnabídky
3. Měření v bodu.
4. Tabulka výsledků.
5. Ikony stavu
6. Teplotní stupnice.

3 DA-DK Dansk

3.1 Introduktionsvejledning

3.1.1 Procedure

Følg denne fremgangsmåde:

1. Oplad batteriet. Det kan gøres på tre forskellige måder:
 - Oplad batteriet vha. den fritstående Flir-batterioplader.
 - Oplad batteriet vha. Flir-strømforsyningen.
 - Oplad batteriet vha. et USB-kabel, der er sluttet til en computer.

BEMÆRK

Det tager *betydeligt* længere tid at oplade kameraet vha. et USB-kabel, der er sluttet til en computer, end ved at bruge Flir-strømforsyningen eller den fritstående Flir-batterioplader.

2. Tryk på knappen Tænd/sluk  for at tænde kameraet.
3. Åbn for objektivdækslet ved at trykke på grebet til dette.
4. Peg kameraet mod en genstand efter eget ønske.
5. Tryk på udløseren for at gemme billedet.

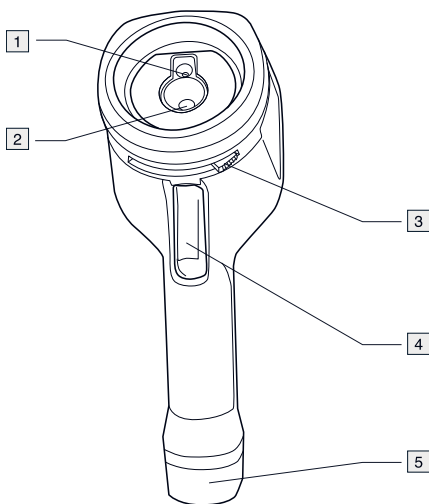
(Valgfrie trin)

6. Installer Flir Tools på computeren.
7. Start Flir Tools.
8. Slut kameraet til din computer med et USB-kabel.
9. Importer billederne til Flir Tools.
10. Opret en PDF-rapport i Flir Tools.

3.2 Beskrivelse

3.2.1 Kameradele

3.2.1.1 Figur

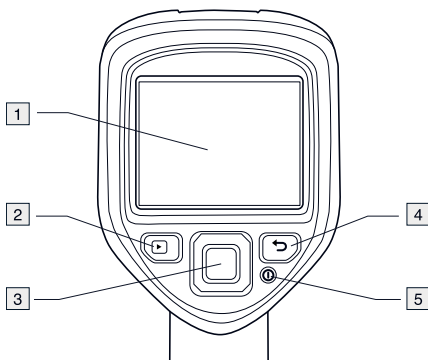


3.2.1.2 Forklaring

1. Objektiv for digitalt kamera.
2. Infrarødt objektiv.
3. Greb til at åbne og lukke for objektivdækslet.
4. Udløser til at gemme billeder med.
5. Batteri.


3.2.2 Tastatur

3.2.2.1 Figur



3.2.2.2 Forklaring

1. Kameraskærm.

2. Knap til arkiv 

Funktion:

- Tryk for at åbne billedarkivet.

3. Navigeringstaster.

Funktion:

- Tryk til venstre/højre eller op/ned for at navigere i menuer, undermenuer og dialogbokse.
- Bekræft ved at trykke i midten.

4. Knappen Annuller 

Funktion:

- Tryk for at annullere et valg.
- Tryk for at gå tilbage til menusystemet.

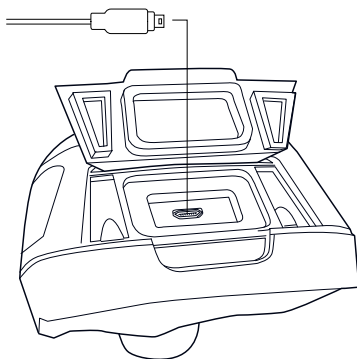
5. Tænd/sluk-knap

Funktion:

- Tryk for at tænde for kameraet.
- Tryk på knappen, og hold den nede i mere end 1 sekund for at slukke kameraet.

3.2.3 Stik

3.2.3.1 Figur



3.2.3.2 Forklaring

Formålet med USB-mini-B-stikket er følgende:

- Opladning af batteriet vha. Flir-strømforsyningen.
- Opladning af batteriet vha. et USB-kabel, der er sluttet til en computer.

BEMÆRK

Det tager *betydeligt* længere tid at oplade kameraet vha. et USB-kabel, der er sluttet til en computer, end ved at bruge Flir-strømforsyningen eller den fritstående Flir-batterioplader.

- Flytning af billeder fra kameraet til en computer for yderligere analyse i Flir Tools.

BEMÆRK

Installer Flir Tools på din computer, før du flytter billederne.

3.2.4 Skærmelementer

3.2.4.1 Figur



3.2.4.2 Forklaring

1. Værktøjslinje for hovedmenu.
2. Værktøjslinje for undermenu.
3. Spotmeter.
4. Resultatoversigt.
5. Statusikoner.
6. Temperaturskala.

4 DE-DE Deutsch

4.1 Schnelleinstieg


4.1.1 Vorgehensweise

Gehen Sie folgendermaßen vor:

1. Laden Sie den Akku auf. Dies kann auf drei Arten erfolgen:
 - Laden Sie den Akku über das externe Flir Ladegerät.
 - Laden Sie den Akku über das Flir Netzteil.
 - Laden Sie den Akku über ein mit dem Computer verbundenes USB-Kabel.

HINWEIS

Das Laden der Kamera über ein mit einem Computer verbundenes USB-Kabel dauert *erheblich* länger als über das Flir Netzteil oder das externe Flir Ladegerät.

2. Drücken Sie die Ein/Aus-Taste , um die Kamera einzuschalten.
3. Öffnen Sie die Objektivkappe, indem Sie auf den Objektivkappenhebel drücken.
4. Richten Sie die Kamera auf das gewünschte Ziel.
5. Drücken Sie die Trigger-Taste, um ein Bild zu speichern.

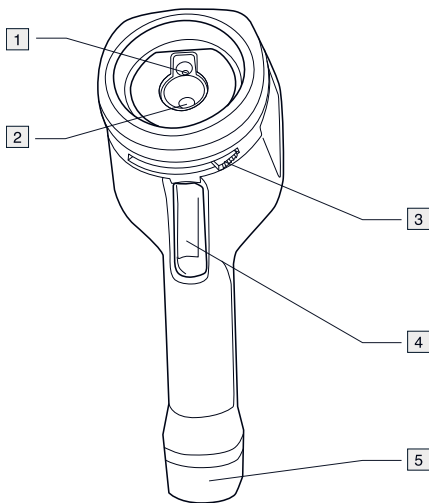
(Optionale Schritte)

6. Installieren Sie Flir Tools auf Ihrem Computer.
7. Starten Sie Flir Tools.
8. Schließen Sie die Kamera über das USB-Kabel an Ihren Computer an.
9. Importieren Sie die Bilder in Flir Tools.
10. Erstellen Sie in Flir Tools einen PDF-Bericht.

4.2 Beschreibung

4.2.1 Kamerteile

4.2.1.1 Abbildung

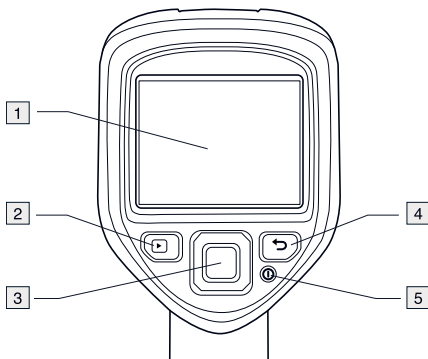


4.2.1.2 Erläuterung

1. Digitalkameraobjektiv.
2. Infrarotobjektiv.
3. Hebel zum Öffnen und Schließen der Objektive.
4. Trigger-Taste zum Speichern von Bildern.
5. Akku.

4.2.2 Tastatur

4.2.2.1 Abbildung



4.2.2.2 Erläuterung

1. Kamerabildschirm.

2. Archivtaste .

Funktion:

- Drücken Sie die Taste, um das Bildarchiv zu öffnen.

3. Navigationstaste

Funktion:

- Drücken Sie rechts/links bzw. nach oben/unten, um in Menüs, Untermenüs und Dialogfeldern zu navigieren.
- Drücken Sie zur Bestätigung in der Mitte.

4. Abbrechen-Taste .

Funktion:

- Drücken Sie die Taste, um die Auswahl abzubrechen.
- Drücken Sie die Taste, um wieder in das Menüsystem zu gelangen.

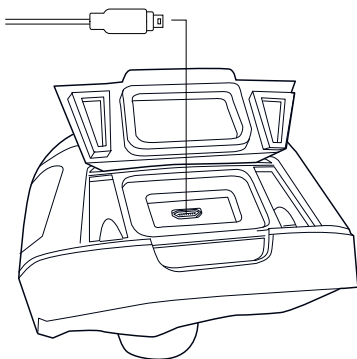
5. Ein/Aus-Taste

Funktion:

- Drücken Sie die Taste, um die Kamera einzuschalten.
- Halten Sie die Taste länger als eine Sekunde gedrückt, um die Kamera auszuschalten.

4.2.3 Stecker

4.2.3.1 Abbildung



4.2.3.2 Erläuterung

Mit diesem USB Mini-B-Stecker können Sie:

- den Akku über das Flir Netzteil laden.
- den Akku über ein mit dem Computer verbundenes USB-Kabel laden.

HINWEIS

Das Laden der Kamera über ein mit einem Computer verbundenes USB-Kabel dauert *erheblich* länger als über das Flir Netzteil oder das externe Flir Ladegerät.

4 DE-DE Deutsch

- Bilder von der Kamera auf einen Computer verschieben, um sie in Flir Tools zu analysieren.

HINWEIS

Installieren Sie Flir Tools auf Ihrem Computer, bevor Sie die Bilder verschieben.

4.2.4 Bildschirmelemente

4.2.4.1 Abbildung



4.2.4.2 Erläuterung

1. Hauptmenüleiste.
2. Untermenüleiste.
3. Messpunkt.
4. Ergebnistabelle.
5. Statussymbole.
6. Temperaturskala.

5 EL-GR Ελληνικά

5.1 Οδηγός γρήγορης εκκίνησης


5.1.1 Διαδικασία

Ακολουθήστε την εξής διαδικασία:

1. Φορτίστε την μπαταρία με έναν από τους εξής τρεις τρόπους:
 - Φορτίστε την μπαταρία με τον αυτόνομο φορτιστή μπαταρίας Flir.
 - Φορτίστε την μπαταρία με το τροφοδοτικό Flir.
 - Φορτίστε την μπαταρία συνδέοντας ένα καλώδιο USB σε υπολογιστή.

ΣΗΜΕΙΩΣΗ

Ο χρόνος φόρτισης της κάμερας με ένα καλώδιο USB συνδεδεμένο σε υπολογιστή είναι *σημαντικά* μεγαλύτερος σε σχέση με το τροφοδοτικό Flir ή τον αυτόνομο φορτιστή μπαταρίας Flir.

2. Πατήστε το κουμπί On/Off  για να ενεργοποιήσετε την κάμερα.
3. Ανοίξτε το καπάκι του φακού πιέζοντας το αντίστοιχο μοχλό του.
4. Στοιχεύστε την κάμερα προς τον επιθυμητό στόχο.
5. Πατήστε τη σκανδάλη για να αποθηκεύσετε μια εικόνα.

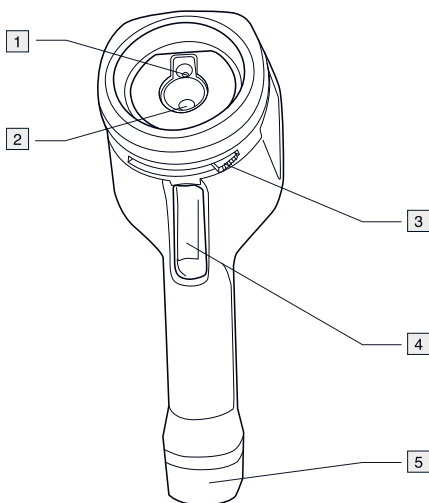
(Προαιρετικά βήματα)

6. Εγκαταστήστε το Flir Tools στον υπολογιστή σας.
7. Εκκινήστε το Flir Tools.
8. Συνδέστε την κάμερα με τον υπολογιστή σας μέσω του καλωδίου USB.
9. Εισαγάγετε τις εικόνες στο Flir Tools.
10. Δημιουργήστε μια έκθεση ως αρχείο PDF στο Flir Tools.

5.2 Περιγραφή

5.2.1 Γνωριμία με την κάμερα

5.2.1.1 Εικόνα

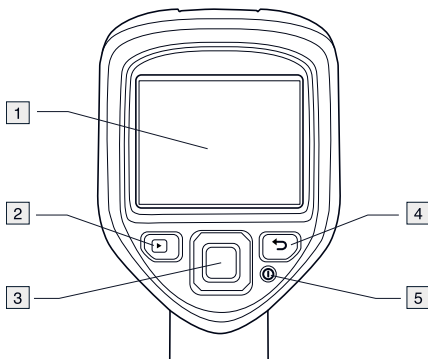


5.2.1.2 Επεξήγηση



1. Φακός ψηφιακής κάμερας.
2. Φακός υπερέθρων.
3. Μοχλός για άνοιγμα και κλείσιμο του καπακιού του φακού.
4. Προγραμματιζόμενο πλήκτρο για την αποθήκευση εικόνων.
5. Μπαταρία.

5.2.2 Πληκτρολόγιο

5.2.2.1 Εικόνα



5.2.2.2 Επεξήγηση

1. Οθόνη κάμερας.
2. Κουμπί αρχειοθέτησης .
Λειτουργία:
 - Πιέστε για να ανοίξετε το αρχείο εικόνων.
3. Κουμπιά κατεύθυνσης.
Λειτουργία:
 - Πατήστε αριστερά/δεξιά ή επάνω/κάτω για να πλοηγηθείτε στα μενού, υπομενού και παράθυρα διαλόγου.
 - Πατήστε το κέντρο για επιβεβαίωση.
4. Κουμπί ακύρωσης .
Λειτουργία:
 - Πατήστε για να ακυρώσετε μια επιλογή.
 - Πατήστε για να επιστρέψετε στο σύστημα μενού.

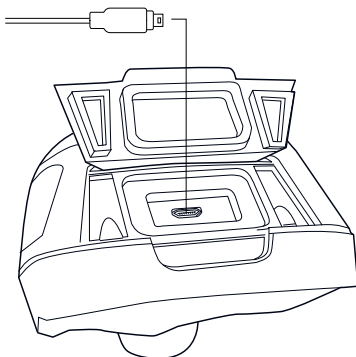
5. Κουμπί On/Off

Λειτουργία:

- Πατήστε για να ενεργοποιήσετε την κάμερα.
- Πατήστε παρατεταμένα για πάνω από 1 δευτερόλεπτο για να απενεργοποιήσετε την κάμερα.

5.2.3 Υποδοχές

5.2.3.1 Εικόνα



5.2.3.2 Επεξήγηση

Ο σκοπός αυτού του υποδοχέα mini-B USB είναι ο εξής:

- Φόρτιση της μπαταρίας με το τροφοδοτικό Flir.
- Φόρτιση της μπαταρίας με ένα καλώδιο USB συνδεδεμένο σε υπολογιστή.

ΣΗΜΕΙΩΣΗ

Ο χρόνος φόρτισης της κάμερας με ένα καλώδιο USB συνδεδεμένο σε υπολογιστή είναι **σημαντικά** μεγαλύτερος σε σχέση με το τροφοδοτικό Flir ή τον αυτόνομο φορτιστή μπαταρίας Flir.

5 EL-GR Ελληνικά

- Μετακίνηση εικόνων από την κάμερα σε υπολογιστή για περαιτέρω ανάλυση στο Flir Tools.

ΣΗΜΕΙΩΣΗ

Εγκαταστήστε το Flir Tools στον υπολογιστή σας πριν από τη μετακίνηση των εικόνων.

5.2.4 Στοιχεία οθόνης

5.2.4.1 Εικόνα



5.2.4.2 Επεξήγηση

1. Γραμμή εργαλείων κύριου μενού.
2. Γραμμή εργαλείων υπομενού.
3. Σημειακός μετρητής.
4. Πίνακας αποτελεσμάτων.
5. Εικονίδια κατάστασης.
6. Κλίμακα θερμοκρασίας.

6 ES-ES Español

6.1 Guía de inicio rápido


6.1.1 Procedimiento

Lleve a cabo el siguiente procedimiento:

1. Cargue la batería. Lo puede hacer de tres formas:
 - Carga de la batería mediante el cargador de batería independiente externo Flir.
 - Carga de la batería mediante la fuente de alimentación Flir.
 - Carga de la batería mediante un cable USB conectado a un PC.

NOTA

La carga de la cámara mediante un cable USB conectado a un PC necesita *bastante* más tiempo que con la fuente de alimentación Flir o el cargador de batería independiente externo Flir.

2. Pulse el botón de encendido y apagado  para encender la cámara.
3. Abra la tapa de protección de la lente pulsando la palanca.
4. Apunte con la cámara al objeto de interés.
5. Pulse el disparador para guardar una imagen.

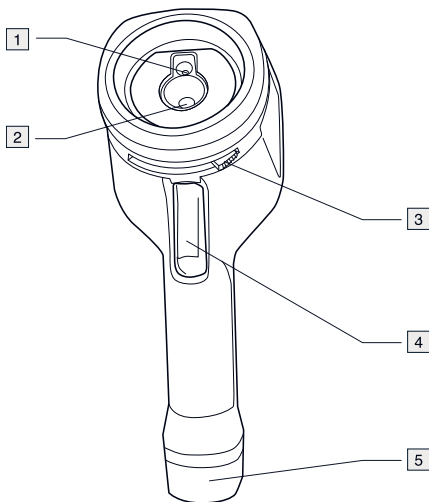
(Pasos opcionales)

6. Instale Flir Tools en el equipo.
7. Inicie Flir Tools.
8. Conecte la cámara al PC mediante el cable USB.
9. Importe las imágenes en Flir Tools.
10. Cree un informe PDF en Flir Tools.

6.2 Descripción

6.2.1 Partes de la cámara

6.2.1.1 Figura

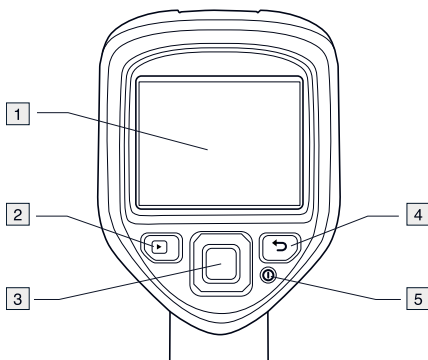


6.2.1.2 Explicación

1. Lente de cámara digital.
2. Lente de infrarrojos
3. Palanca para abrir y cerrar la tapa de protección de la lente
4. Disparador para guardar imágenes.
5. Batería.

6.2.2 Teclado

6.2.2.1 Figura



6.2.2.2 Explicación

1. Pantalla de la cámara.

2. Botón de archivo

Función:

- Púlselo para abrir el archivo de imágenes.

3. Mando de navegación.


Función:

- Púlselo hacia la derecha y la izquierda, o bien hacia arriba y abajo, para desplazarse por los menús, submenús y cuadros de diálogo.
- Pulse en el centro para confirmar.

4. Botón para cancelar

Función:

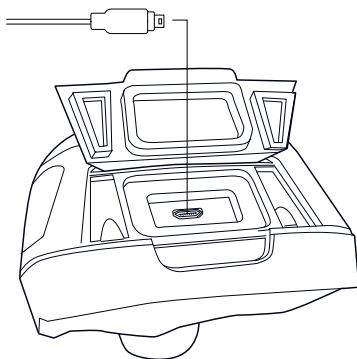
- Púlselo para confirmar la opción.
- Púlselo para volver al menú de sistema.

5. Botón de encendido y apagado .
Función:

- Púlselo para encender la cámara.
- Manténgalo pulsado durante más de 1 segundo para apagar la cámara.

6.2.3 Conectores

6.2.3.1 Figura



6.2.3.2 Explicación

La función de este conector USB mini-B es la siguiente:

- Carga de la batería mediante la fuente de alimentación Flir.
- Carga de la batería mediante un cable USB conectado a un PC.

NOTA

La carga de la cámara mediante un cable USB conectado a un PC necesita *bastante* más tiempo que con la fuente de alimentación Flir o el cargador de batería independiente externo Flir.

- Transferencia de imágenes de la cámara a un PC para realizar un análisis más exhaustivo en Flir Tools.

NOTA

Instale Flir Tools en su PC antes de transferir las imágenes.

6.2.4 Elementos de la pantalla

6.2.4.1 Figura



6.2.4.2 Explicación

1. Barra de herramientas de menú principal.
2. Barra de herramientas de submenú.
3. Puntero de medida.
4. Tabla de resultados.
5. Iconos de estado.
6. Escala de temperatura

7 FI-FI Suomi

7.1 Pika-aloitusopas


7.1.1 Menettelyohje

Toimi seuraavasti:

1. Lataa akku jollakin seuraavista tavoista:
 - Lataa akku erillisellä Flir-akkulaturilla.
 - Lataa akku erillisen Flir-virtalähteen avulla.
 - Lataa akku käyttämällä tietokoneeseen kytkettyä USB-kaapelia.

HUOM

Kameran lataaminen USB-kaapelin avulla tietokoneesta kestää *huomattavasti* kauemmin kuin lataaminen Flir-virtalähteen avulla tai erillisellä Flir-laturilla.

2. Käynnistä kamera painamalla virtapainiketta .
3. Avaa linssinsuojus painamalla linssinsuojuksen vipua.
4. Suuntaa kamera kuvauskohteeseen.
5. Tallenna kuva painamalla laukaisinta.

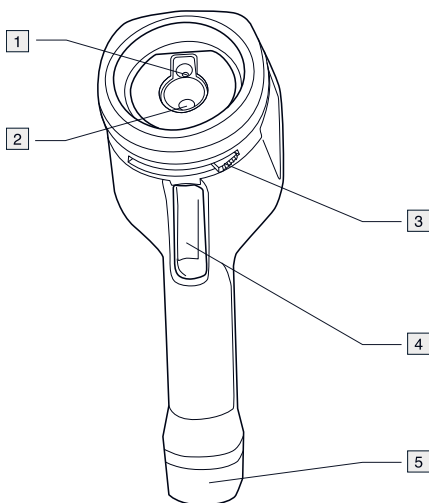
(Valinnaiset vaiheet)

6. Asenna Flir Tools tietokoneeseen.
7. Käynnistä Flir Tools.
8. Liitä kamera tietokoneeseen USB-kaapelilla.
9. Tuo kuvat Flir Tools -ohjelmistoon.
10. Luo PDF-raportti Flir Tools -ohjelmistossa.

7.2 Kuvaus

7.2.1 Kameran osat

7.2.1.1 Kuva

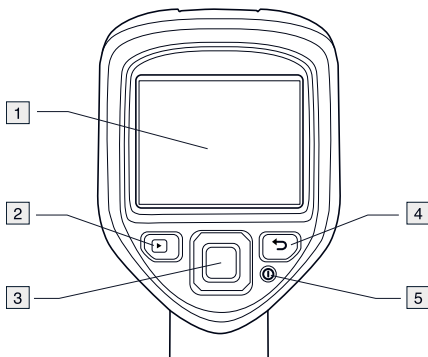


7.2.1.2 Selitys

1. Digitaalikameran objektiivi
2. Infrapunalinssi
3. Linssinsuojuksen avaus- ja sulkemisvipu
4. Kuvan tallennuksen laukaisin
5. Akku

7.2.2 Näppäimet

7.2.2.1 Kuva



7.2.2.2 Selitys

1. Kameran näyttö

2. Kuvakansionäppäin 

Käyttö:

- Avaa kuvakansio painamalla näppäintä.

3. Nuolinäppäimistö

Käyttö:

- Selaa valikoita ja valintaikkunoita painamalla nuolia vasemmalle/oikealle tai ylös/alas.
- Vahvista valinta painamalla keskikohtaa.

4. Peruutuspainike 

Käyttö:

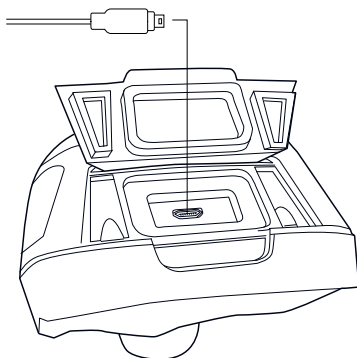
- Peru valinta painamalla painiketta.
- Palaa valikkojärjestelmään painamalla painiketta.

5. Virtanäppäin ① Käyttö:

- Käynnistä kamera painamalla näppäintä.
- Sammuta kameran virta painamalla näppäintä vähintään yhden sekunnin ajan.

7.2.3 Liitännät

7.2.3.1 Kuva



7.2.3.2 Selitys

USB mini-B -liitännää käytetään seuraaviin tarkoituksiin:

- Akun lataamiseen Flir-virtalähteen avulla.
- Akun lataamiseen käyttämällä tietokoneeseen liitettyä USB-kaapelia.

HUOM

Kameran lataaminen USB-kaapelin avulla tietokoneesta kestää *huomattavasti* kauemmin kuin lataaminen Flir-virtalähteen avulla tai erillisellä Flir-laturilla.

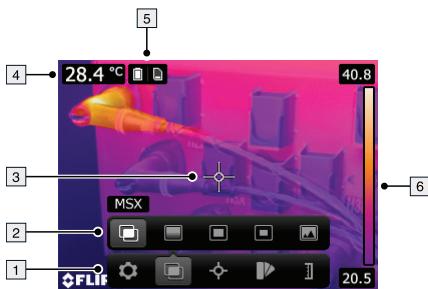
- Kuvien siirtämiseen tietokoneeseen, jotta niitä voidaan analysoida Flir Tools -ohjelmistossa.

HUOM

Asenna Flir Tools tietokoneeseen, ennen kuin siirrät kuvia.

7.2.4 Näytön osat

7.2.4.1 Kuva



7.2.4.2 Selitys

1. Päävalikkopalkki
2. Alivalikkopalkki
3. Pistemittari
4. Tuloruutu
5. Tilakuvakkeet
6. Lämpötila-asteikko

8 FR-FR Français

8.1 Guide de démarrage rapide


8.1.1 Procédure

Procédez comme suit :

1. Chargement de la batterie. Il existe trois façons de charger la batterie :
 - Chargement de la batterie à l'aide du chargeur autonome Flir.
 - Chargement de la batterie à l'aide du câble d'alimentation Flir.
 - Chargement de la batterie à l'aide d'un câble USB connecté à un ordinateur.

REMARQUE

Charger la caméra à l'aide d'un câble USB connecté à un ordinateur prend *considérablement* plus de temps qu'avec un câble d'alimentation Flir ou un chargeur autonome Flir.

2. Appuyez sur le bouton Marche/Arrêt  pour allumer la caméra.
3. Ouvrez le cache de l'objectif en appuyant sur le levier.
4. Orientez la caméra vers la cible.
5. Actionnez le déclencheur pour enregistrer l'image.

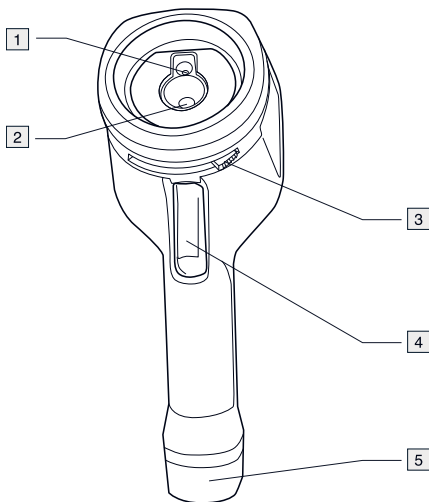
(Étapes facultatives)

6. Installez Flir Tools sur votre ordinateur.
7. Démarrez Flir Tools.
8. Connectez la caméra à votre ordinateur à l'aide du câble USB.
9. Importez les images dans Flir Tools.
10. Créez un rapport au format PDF dans Flir Tools.

8.2 Description

8.2.1 Composants de la caméra

8.2.1.1 Figure

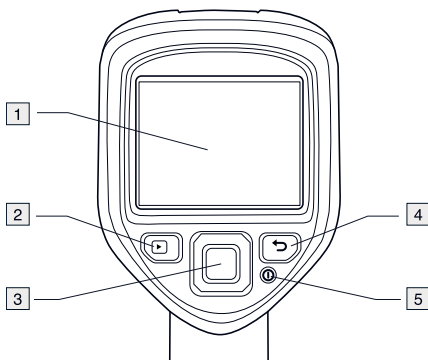


8.2.1.2 Explication

1. Objectif de la caméra numérique.
2. Objectif infrarouge.
3. Levier pour ouvrir et fermer le cache de l'objectif.
4. Déclencheur pour enregistrer les images.
5. Batterie.

8.2.2 Pavé de navigation

8.2.2.1 Figure



8.2.2.2 Explication

1. Écran de la caméra.

2. Bouton Archive .

Fonction :

- Permet d'ouvrir les images archivées.

3. Pavé de navigation.

Fonction :

- Appuyez sur les touches gauche/droite ou haut/bas pour naviguer dans les menus, les sous-menus et les boîtes de dialogue.
- Appuyez au centre pour valider votre choix.

4. Bouton d'annulation .

Fonction :

- Appuyez pour annuler votre choix.
- Appuyez pour revenir au menu.

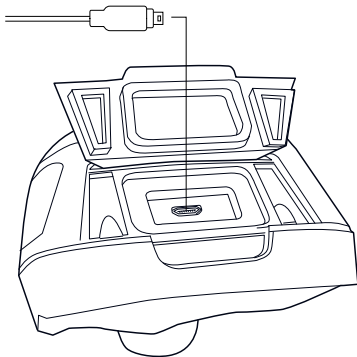
5. Bouton Marche/Arrêt

Fonction :

- Permet de mettre la caméra sous tension.
- Permet d'éteindre la caméra (appuyez pendant plus d'une seconde).

8.2.3 Connecteurs

8.2.3.1 Figure



8.2.3.2 Explication

Les fonctions de ce connecteur USB mini-B sont les suivantes :

- Chargement de la batterie à l'aide du câble d'alimentation Flir.
- Chargement de la batterie à l'aide d'un câble USB connecté à un ordinateur.

REMARQUE

Charger la caméra à l'aide d'un câble USB connecté à un ordinateur prend *considérablement* plus de temps qu'avec un câble d'alimentation Flir ou un chargeur autonome Flir.

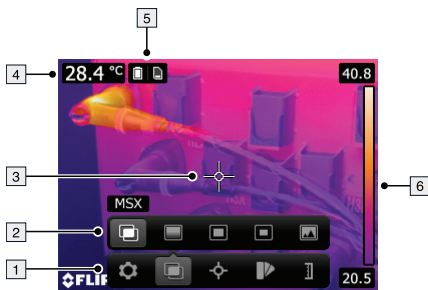
- Déplacement des images de la caméra vers un ordinateur pour effectuer une analyse approfondie dans Flir Tools.

REMARQUE

Installez Flir Tools sur votre ordinateur avant de déplacer les images.

8.2.4 Éléments de l'écran

8.2.4.1 Figure



8.2.4.2 Explication

1. Barre d'outils du menu principal.
2. Barre d'outils du sous-menu.
3. Point de mesure.
4. Tableau de résultats.
5. Icônes d'état.
6. Échelle de température.

9 HU-HU Magyar

9.1 Beüzemelési útmutató


9.1.1 Művelet

Kövesse az alábbi eljárást:

1. Töltse fel az akkumulátort. Ezt az alábbi három módon teheti meg:
 - Töltse fel az akkumulátort a különálló Flir akkumulátortöltővel.
 - Töltse fel az akkumulátort a Flir tápegységgel.
 - Töltse fel az akkumulátort a számítógéphez csatlakoztatott USB-kábel segítségével.

MEGJEGYZÉS

A kamera számítógéphez csatlakoztatott USB-kábelen keresztül történő töltése *jelentősen* több időt vesz igénybe, mint a Flir tápegység vagy a különálló Flir akkumulátortöltő használatával.

2. A be-/kikapcsoló gombot  megnyomva kapcsolja be a kamerát.
3. A lencsevédő fogantyújának eltolásával nyissa ki a lencsevédőt.
4. Irányítsa a kamerát a vizsgált célpont irányába.
5. A ravaszkapcsoló meghúzásával mentse a képet.

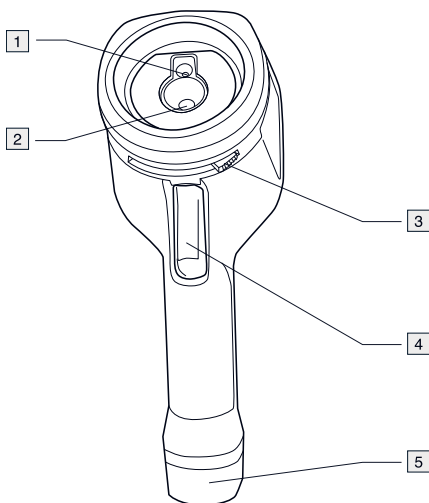
(Opcionális lépések)

6. Telepítse a számítógépen a Flir Tools programot.
7. Indítsa el a Flir Tools alkalmazást.
8. Csatlakoztassa a kamerát a számítógéphez az USB-kábellel.
9. Importálja a képeket a Flir Tools programba.
10. Készítse el a PDF jelentést a Flir Tools alkalmazásban.

9.2 Leírás

9.2.1 A kamera részei

9.2.1.1 Ábra

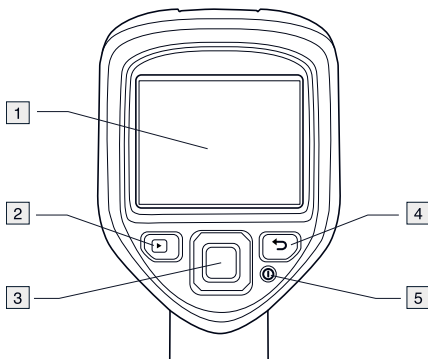


9.2.1.2 Magyarázat

1. A digitális kamera lencséje
2. Infravörös lencse
3. Fogantyú a lencsevédő nyitásához és zárásához
4. Képmentés gombja
5. Akkumulátor

9.2.2 Gombok

9.2.2.1 Ábra



9.2.2.2 Magyarázat

1. Kamera képernyője

2. Archiválás gomb 

Funkció:

- A gomb megnyomásával megnyithatja a képatchívumot.

3. Navigációs gomb

Funkció:

- A gomb bal/jobbs vagy fel/le oldalának megnyomásával navigálhat a menükben, almenükben és párbeszédpanelekben.
- Nyomja meg a középső részt a megerősítéshez.

4. Visszavonás gomb 

Funkció:

- Nyomja meg egy választás visszavonásához.
- Nyomja meg a menürendszerbe való visszatéréshez.

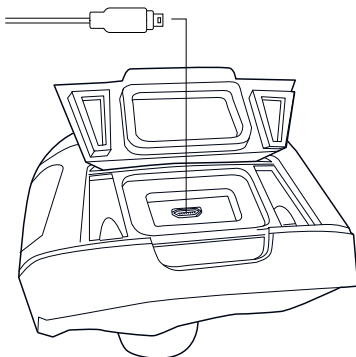
5. Be-/kikapcsoló gomb

Funkció:

- A gomb megnyomásával bekapcsolhatja a kamerát.
- A kamera kikapcsolásához nyomja meg a gombot, és tartsa lenyomva 1 másodpercnél hosszabb ideig.

9.2.3 Csatlakozók

9.2.3.1 Ábra



9.2.3.2 Magyarázat

Az USB mini-B csatlakozó az alábbi célokra szolgál:

- Akkumulátor töltése a Flir tápegységgel.
- Akkumulátor töltése a számítógéphez csatlakoztatott USB-kábel segítségével.

MEGJEGYZÉS

A kamera számítógéphez csatlakoztatott USB-kábelen keresztül történő töltése *jelentősen* több időt vesz igénybe, mint a Flir tápegység vagy a különálló Flir akkumulátortöltő használatával.

- Képek áthelyezése a kameráról a számítógépre a Flir Tools programban való további elemzés céljából.

MEGJEGYZÉS

A képek áthelyezése előtt telepítse a Flir Tools programot számítógépére.

9.2.4 Képernyőelemek

9.2.4.1 Ábra



9.2.4.2 Magyarázat

1. Főmenü eszköztára
2. Almenü eszköztára
3. Pontmérő
4. Eredménytáblázat
5. Állapotikonok
6. Hőmérsékleti skála

10 IT-IT Italiano

10.1 Guida introduttiva


10.1.1 Procedura

Attenersi alla procedura seguente:

1. Caricare la batteria. È possibile eseguire questa operazione in tre modi diversi:
 - Caricare la batteria mediante il caricabatteria autonomo Flir.
 - Caricare la batteria mediante l'alimentazione Flir.
 - Caricare la batteria mediante un cavo USB collegato a un computer.

NOTA

Il caricamento della termocamera mediante un cavo USB collegato a un computer richiede *molto più tempo* rispetto al caricamento mediante l'alimentazione Flir o il caricabatteria autonomo Flir.

2. Premere il pulsante di accensione/spegnimento  per accendere la termocamera.
3. Aprire il copriobiettivo premendo sull'apposita leva.
4. Puntare la termocamera verso il soggetto desiderato.
5. Premere il trigger per salvare un'immagine.

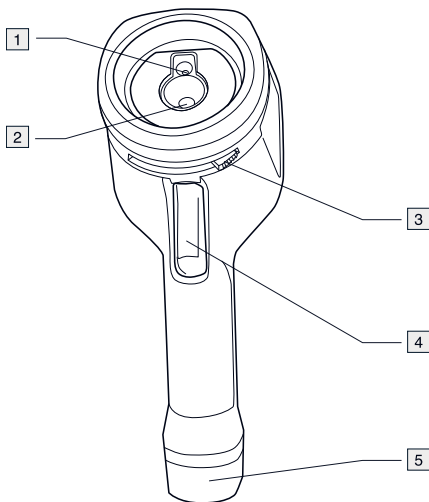
(Passaggi opzionali)

6. Installare Flir Tools nel computer in uso.
7. Avviare Flir Tools.
8. Collegare la termocamera ad un computer mediante il cavo USB.
9. Importare le immagini in Flir Tools.
10. Creare un report in formato PDF in Flir Tools.

10.2 Descrizione

10.2.1 Componenti della termocamera

10.2.1.1 Figura

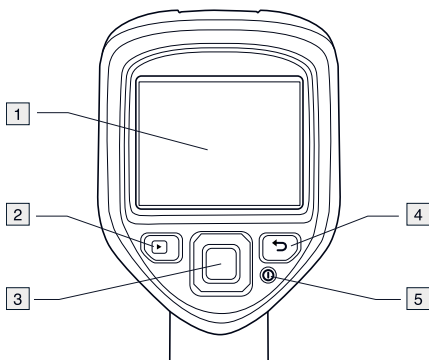


10.2.1.2 Descrizione

1. Obiettivo termocamera digitale.
2. Obiettivo ad infrarossi.
3. Fare leva per aprire e chiudere il copriobiettivo.
4. Pulsante di trigger per salvare le immagini.
5. Batteria.

10.2.2 Tastierina

10.2.2.1 Figura



10.2.2.2 Descrizione

1. Schermo termocamera.

2. Pulsante Archivio .

Funzione:

- Premere per aprire l'archivio delle immagini.

3. Pulsante di navigazione.

Funzione:

- Premere sinistra/destra o alto/basso per navigare nei menu, nei sottomenu e nelle finestre di dialogo
- Premere il centro per confermare.

4. Pulsante Annulla .

Funzione:

- Premere per annullare una scelta.
- Premere per tornare al menu di sistema.

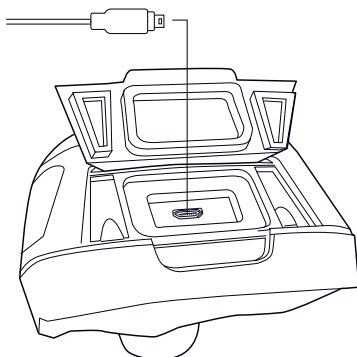
5. Pulsante di accensione/spegnimento

Funzione:

- Premere per accendere la termocamera.
- Premere e tenere premuto più di un secondo per spegnere la termocamera.

10.2.3 Connettori

10.2.3.1 Figura



10.2.3.2 Descrizione

Lo scopo di questo connettore USB mini-B è il seguente:

- Caricamento della batteria mediante l'alimentazione Flir.
- Caricamento della batteria mediante un cavo USB collegato a un computer.

NOTA

Il caricamento della termocamera mediante un cavo USB collegato a un computer richiede *molto più tempo* rispetto al caricamento mediante l'alimentazione Flir o il caricabatteria autonomo Flir.

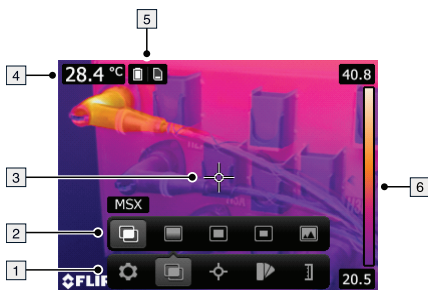
- Spostamento delle immagini dalla termocamera a un computer per ulteriori analisi in Flir Tools.

NOTA

Installare Flir Tools sul computer prima di spostare le immagini.

10.2.4 Elementi del display

10.2.4.1 Figura



10.2.4.2 Descrizione

1. Barra degli strumenti del menu principale.
2. Barra degli strumenti del sottomenu.
3. Puntatore.
4. Tabella dei risultati.
5. Icone di stato.
6. Scala temperatura

11 JA-JP 日本語

11.1 クイック スタート ガイド

11.1.1 手順

次の手順に従います。

1. バッテリーを充電します。充電方法は 3 通りあります。
 - Flir スタンドアロン バッテリー充電器を使用してバッテリーを充電する。
 - Flir 電源アダプターを使用してバッテリーを充電する。
 - コンピュータに接続した USB ケーブルを使用してバッテリーを充電する。

注

コンピュータに接続した USB ケーブルによる充電は、Flir 電源アダプターまたは Flir スタンドアロン バッテリー充電器を使用した場合よりも大幅に時間がかかります。

2. オン/オフ ボタン **①** を押して、カメラの電源を入れます。
3. レンズ キャップ レバーを押して、レンズ キャップを開きます。
4. カメラを対象物に向けます。
5. トリガーを引いて画像を保存します。

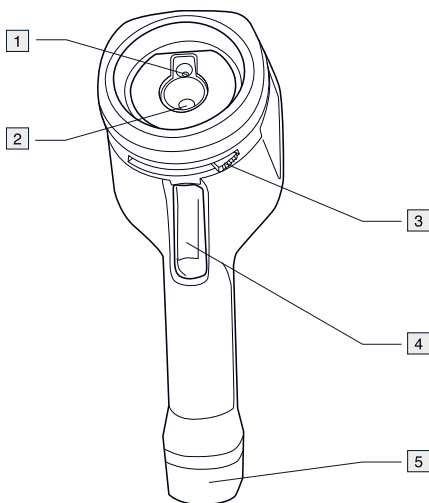
(オプションの手順)

6. コンピュータに Flir Tools をインストールします。
7. Flir Tools を起動します。
8. USB ケーブルを使ってカメラをコンピュータに接続します。
9. 画像を Flir Tools にインポートします。
10. Flir Tools で PDF 形式のレポートを作成します。

11.2 Description

11.2.1 カメラ部品

11.2.1.1 図

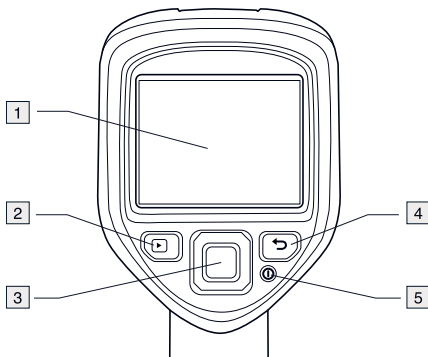


11.2.1.2 説明

1. デジタル カメラのレンズ。
2. 赤外線レンズ。
3. レンズ キャップの開閉用レバー。
4. 画像保存用トリガー。
5. バッテリー


11.2.2 キーパッド

11.2.2.1 図



11.2.2.2 説明

1. カメラの画面。

2. アーカイブ ボタン .


機能:

- 押すと、画像アーカイブが開きます。

3. ナビゲーションパッド。


機能:

- 左/右または上/下を押して、メニュー、サブメニュー、ダイアログボックス内をナビゲートします。
- 中央を押すと、確定します。

4. キャンセル ボタン .

機能:

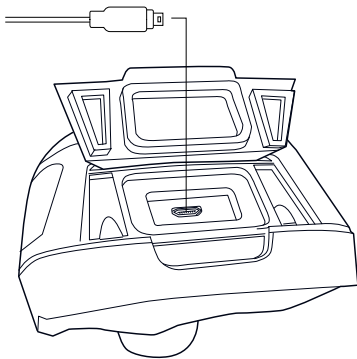
- 押すと、選択がキャンセルされます。
- 押すと、メニューシステムに戻ります。

5. オン/オフ ボタン 。
機能:

- ボタンを押すと、カメラの電源が入ります。
- 1 秒以上押し続けると、カメラの電源が切れます。

11.2.3 コネクタ

11.2.3.1



11.2.3.2 説明

この USB mini-B コネクタの用途は次のとおりです。

- Flir 電源アダプターを使用してバッテリーを充電する。
- コンピュータに接続した USB ケーブルを使用してバッテリーを充電する。

注

コンピュータに接続した USB ケーブルによる充電は、Flir 電源アダプターまたは Flir スタンドアロン バッテリー充電器を使用した場合よりも大幅に時間がかかります。

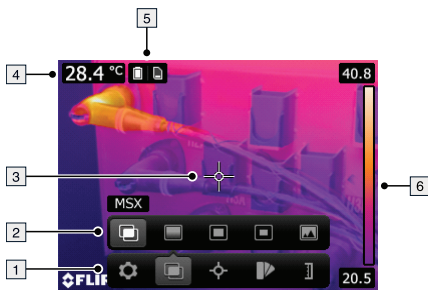
- Flir Tools でさらに解析するため、画像をカメラからコンピュータに移動する。

注

画像を移動する前に Flir Tools をコンピュータにインストールしてください。

11.2.4 画面要素

11.2.4.1 図



11.2.4.2 説明

1. メイン メニュー ツールバー。
2. サブメニュー ツールバー。
3. スポットメーター
4. 結果表。
5. ステータス アイコン。
6. 温度スケール

12 KO-KR 한국어

12.1 빠른 시작 안내

12.1.1 프로시저

다음 절차를 따르십시오.

1. 다음 3가지 방법으로 배터리를 충전할 수 있습니다.
 - Flir 독립형 배터리 충전기를 사용한 배터리 충전
 - Flir 전원 공급 장치를 사용한 배터리 충전
 - 컴퓨터에 연결된 USB 케이블을 사용한 배터리 충전

참고

컴퓨터에 연결된 USB 케이블을 사용하여 배터리 충전을 충전하면 Flir 전원 공급 장치나 Flir 독립형 배터리 충전기를 사용할 때보다 상당히 긴 시간이 걸립니다.

2. 켜기/끄기 버튼을 눌러 카메라를 켭니다.
3. 렌즈 캡 레버를 눌러 렌즈 캡을 엽니다.
4. 원하는 대상을 향해 카메라를 조준합니다.
5. 트리거를 당기면 이미지가 저장됩니다.

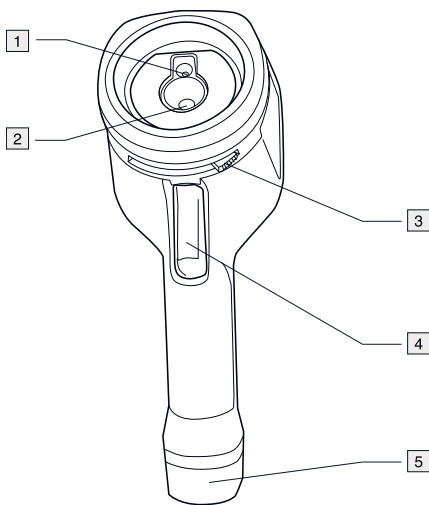
(단계 - 선택 사항)

6. 컴퓨터에 Flir Tools를 설치합니다.
7. Flir Tools를 시작합니다.
8. USB 케이블을 사용하여 카메라를 컴퓨터에 연결합니다.
9. Flir Tools(으)로 이미지를 불러옵니다.
10. Flir Tools에서 PDF 보고서를 만듭니다.

12.2 설명

12.2.1 카메라 부품

12.2.1.1 그림

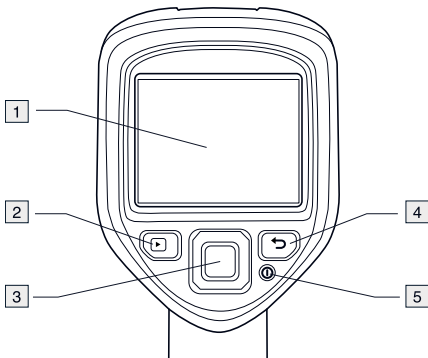


12.2.1.2 설명

1. 디지털 카메라 렌즈
2. 적외선 렌즈
3. 렌즈 캡을 열고 닫는 레버
4. 이미지를 저장하기 위한 트리거
5. 배터리


12.2.2 키패드

12.2.2.1 그림



12.2.2.2 설명

1. 카메라 화면

2. 아카이브 버튼 

기능:

- 이미지 아카이브를 열려면 이 버튼을 누릅니다.

3. 탐색 패드.

기능:

- 왼쪽/오른쪽 또는 위/아래 버튼을 눌러 메뉴, 하위 메뉴와 대화상자를 탐색할 수 있습니다.
- 확인하려면 중앙을 누릅니다.

4. 취소 단추 입니다.

기능:

- 누르면 선택이 취소됩니다.
- 누르면 메뉴 시스템으로 돌아갑니다.

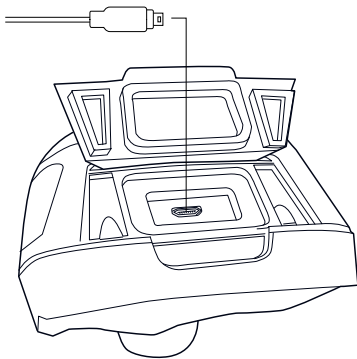
5. 켜기/끄기 버튼

기능:

- 카메라를 켜려면 이 버튼을 누릅니다.
- 이 버튼을 1초 이상 누르고 있으면 카메라가 꺼집니다.

12.2.3 커넥터

12.2.3.1 그림



12.2.3.2 설명

USB 미니 B 커넥터의 목적은 다음과 같습니다.

- Flir 전원 공급 장치를 사용하여 배터리를 충전합니다.
- 컴퓨터에 연결된 USB 케이블을 사용하여 배터리를 충전합니다.

참고

컴퓨터에 연결된 USB 케이블을 사용하여 배터리 충전을 충전하면 Flir 전원 공급 장치나 Flir 독립형 배터리 충전기를 사용할 때보다 상당히 긴 시간이 걸립니다.

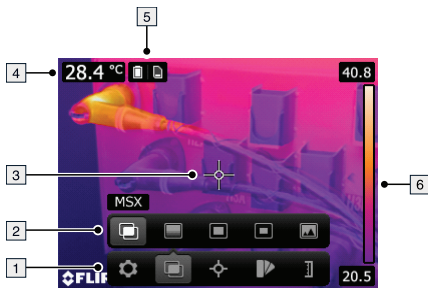
- Flir Tools에서 추가 분석을 수행하려면 카메라에서 컴퓨터로 이미지를 옮깁니다.

참고

이미지를 옮기기 전에 Flir Tools(을)를 컴퓨터에 먼저 설치합니다.

12.2.4 화면 구성

12.2.4.1 그림



12.2.4.2 설명

1. 기본 메뉴 도구 모음
2. 하위 메뉴 도구 모음
3. 스팟미터
4. 결과 테이블
5. 상태 아이콘
6. 온도 눈금

13 NB-NO Norsk

13.1 Hurtigstart


13.1.1 Prosedyre

Gå frem på følgende måte:

1. Lade batteriet. Dette kan du gjøre på tre ulike måter:
 - Lade batteriet med den Flir frittstående batteriladeren.
 - Lade batteriet med Flir strømforsyningen.
 - Lade batteriet via en USB-kabel som er koblet til en datamaskin.

OBS

Det *tar betydelig* lengre tid å lade kameraet via en USB-kabel som er koblet til en datamaskin, enn ved hjelp av Flir strømforsyningen eller Flir den frittstående laderen.

2. Trykk på av/på-knappen  for å slå på kameraet.
3. Åpne linsedekselet ved å skyve knotten på dekselet.
4. Rett kameraet mot motivet du vil ta bilde av.
5. Trykk på bryteren for å lagre et bilde.

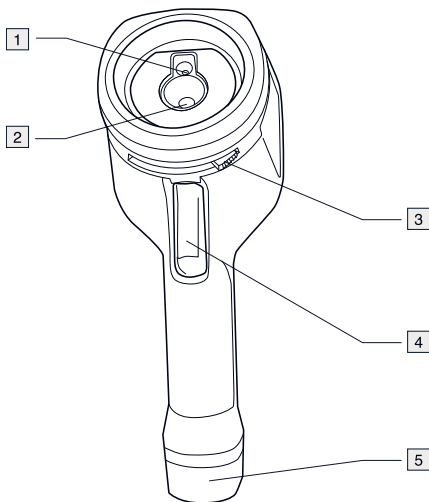
(Valgfrie trinn)

6. Installer Flir Tools på datamaskinen.
7. Start Flir Tools.
8. Koble kameraet til en datamaskin via USB-kabelen.
9. Importer bildene til Flir Tools.
10. Opprett en PDF-rapport i Flir Tools.

13.2 Beskrivelse

13.2.1 Kameraets deler

13.2.1.1 Figur

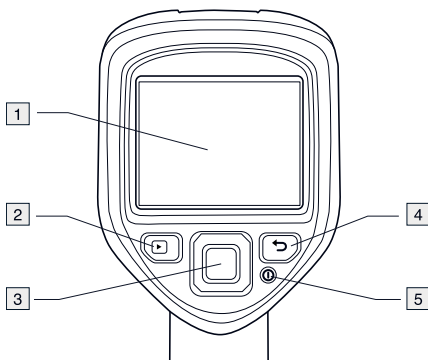


13.2.1.2 Forklaring

1. Digitalkameralinse.
2. Infrarød linse.
3. Knott for å åpne og lukke objektivdekselet.
4. Utløser for lagring av bilder.
5. Batteri.


13.2.2 Tastatur

13.2.2.1 Figur



13.2.2.2 Forklaring

1. Kameraskjerm.

2. Arkiv-knapp .


Funksjon:

- Trykk for å åpne bildearkivet.

3. Navigasjonspute.

Funksjon:

- Trykk til venstre/høyre eller opp/ned for å navigere i menyene, undermenyene og dialogboksene.
- Trykk på midten for å bekrefte.

4. Knapp for å avbryte .

Funksjon:

- Trykk for å avbryte et valg.
- Trykk for å gå tilbake til menysystemet.

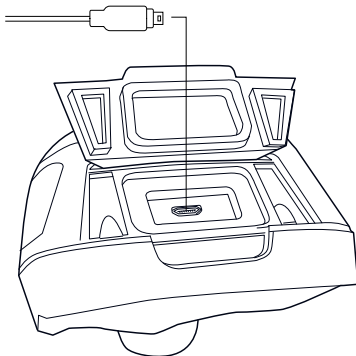
5. Av/på-knapp

Funksjon:

- Trykk for å slå på kameraet.
- Trykk og hold nede i mer enn ett sekund for å slå av kameraet.

13.2.3 Kontakter

13.2.3.1 Figur



13.2.3.2 Forklaring

Formålet med denne USB mini-B-kontakten er følgende:

- Lade batteriet med Flir strømforsyningen.
- Lade batteriet via en USB-kabel som er koblet til en datamaskin.

OBS

Det å lade kameraet ved hjelp av en USB-kabel som er koblet til en datamaskin, *tar betydelig* lenger tid enn ved hjelp av Flir strømforsyningen eller Flir den frittstående laderen.

- Flytte bilder fra kameraet til en datamaskin for videre analyse i Flir Tools

OBS

Installer Flir Tools på datamaskinen før du flytter bilder.

13.2.4 Skjermelementer

13.2.4.1 Figur



13.2.4.2 Forklaring

1. Verktøylinje for hovedmeny.
2. Verktøylinje for undermeny.
3. Punktmåler.
4. Resultattabell.
5. Statusikoner.
6. Temperaturskala.

14 NL-NL Nederlands

14.1 Snelstartgids

14.1.1 Procedure

Volg deze procedure:

1. Laad de batterij op. U kunt dit op drie verschillende manieren doen:
 - Laad de batterij op met behulp van de Flir zelfstandige batterijlader.
 - Laad de batterij op met behulp van de Flir netvoedingskabel.
 - Laad de batterij op via een computer met behulp van een USB-kabel.

OPM.

Het opladen van uw camera via een computer met behulp van een USB-kabel duurt *aanzienlijk* langer dan wanneer u de Flir netvoedingskabel of de Flir zelfstandige batterijlader gebruikt.

2. Druk op de Aan/Uit-knop  om de camera in te schakelen.
3. Open het lenskapje door op de hendel van het lenskapje te drukken.
4. Richt de camera op uw object.
5. Druk op de knop om een afbeelding op te slaan.

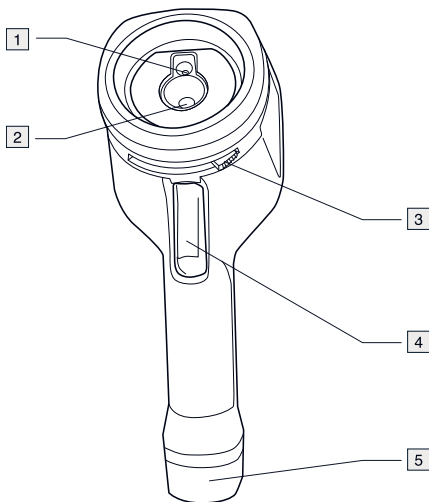
(Optionele stappen)

6. Installeer Flir Tools op uw computer.
7. Start Flir Tools.
8. Sluit de camera aan op een computer met behulp van de USB-kabel.
9. Importeer de afbeeldingen in Flir Tools.
10. Maak een PDF-rapport in Flir Tools.

14.2 Beschrijving

14.2.1 Onderdelen van de camera

14.2.1.1 Figuur

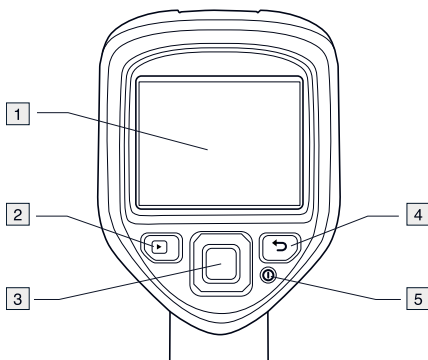


14.2.1.2 Uitleg

1. Digitale cameralens.
2. Infraroodlens.
3. Hendel voor het openen en sluiten van de lenskap.
4. Activeerknop voor het opslaan van afbeeldingen.
5. Batterij.

14.2.2 Toetsenblok

14.2.2.1 Figuur



14.2.2.2 Uitleg

1. Camerascherm.

2. Archief-knop .

Functie:

- Druk op deze knop om het beeldarchief te openen.

3. Navigatietoetsen.

Functie:

- Druk op links/rechts of omhoog/omlaag om door de menu's en dialoogvensters te navigeren.
- Druk op het midden om te bevestigen.

4. Annuleerknop .

Functie:

- Druk om een keuze te annuleren.
- Druk om terug te gaan naar het menusysteem.

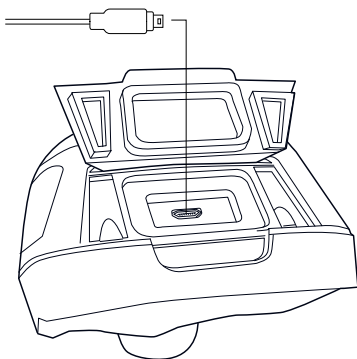
5. Aan/Uit-knop

Functie:

- Druk op deze knop om de camera aan te zetten.
- Druk minimaal één seconde op deze knop om de camera uit te schakelen.

14.2.3 Aansluitingen

14.2.3.1 Figuur



14.2.3.2 Uitleg

Deze USB mini-B-connector dient voor het volgende:

- De batterij opladen met behulp van de Flir voedingskabel.
- De batterij opladen via een computer met behulp van een USB-kabel.

OPM.

Het opladen van uw camera via een computer met behulp van een USB-kabel duurt *aanzienlijk* langer dan wanneer u de Flir voedingskabel of de Flir zelfstandige batterijlader gebruikt.

- Afbeeldingen verplaatsen van de camera naar de computer voor verdere analyse in Flir Tools.

OPM.

Installeer Flir Tools op uw computer voordat u afbeeldingen verplaatst.

14.2.4 Schermelementen

14.2.4.1 Figuur



14.2.4.2 Uitleg

1. Menuwerkbalk.
2. Submenuwerkbalk.
3. Spotmeter.
4. Resultaattabel.
5. Statuspictogrammen.
6. Temperatuurschaal.

15 PL-PL Polski

15.1 Skrócona instrukcja obsługi


15.1.1 Procedura

Wykonaj następujące czynności:

1. Naładuj akumulator. Można to zrobić na trzy sposoby:
 - Naładuj akumulator przy użyciu ładowarki Flir.
 - Naładuj akumulator za pomocą zasilacza Flir.
 - Naładuj akumulator za pomocą kabla USB podłączonego do komputera.

UWAGA

Ładowanie kamery za pomocą kabla USB podłączonego do komputera trwa *znacznie dłużej* niż przy użyciu zasilacza Flir lub ładowarki Flir.

2. Naciśnij przycisk włączania/wyłączania , aby włączyć kamerę.
3. Otwórz osłonę obiektywu za pomocą dźwigni.
4. Nakieruj kamerę na obiekt zainteresowania.
5. Naciśnij przycisk wyzwalający, aby zapisać obraz.

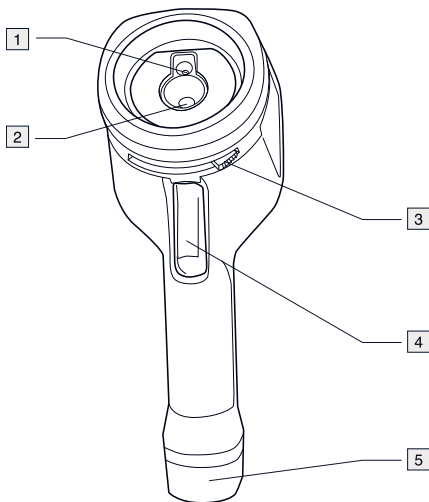
(Czynności opcjonalne)

6. Zainstaluj program Flir Tools w komputerze.
7. Uruchom program Flir Tools.
8. Podłącz kamerę do komputera za pomocą kabla USB.
9. Zaimportuj obrazy do Flir Tools.
10. Utwórz raport w formacie PDF w aplikacji Flir Tools.

15.2 Opis

15.2.1 Części składowe kamery

15.2.1.1 Rysunek

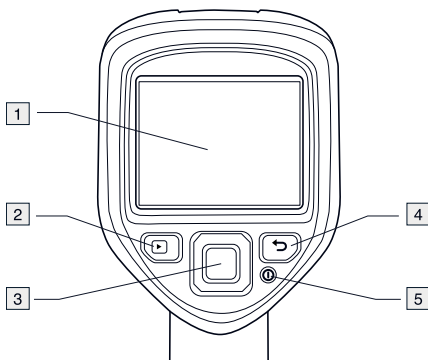


15.2.1.2 Wyjaśnienie

1. Obiektyw do kamery cyfrowej.
2. Obiektyw na podczerwień
3. Dźwignia do otwierania i zamykania osłony obiektywu.
4. Przycisk wyzwalający zapis obrazów
5. Akumulator.

15.2.2 Panel przycisków

15.2.2.1 Rysunek



15.2.2.2 Wyjaśnienie

1. Ekran kamery.

2. Przycisk Archiwum .

Funkcja:

- Naciśnij przycisk, aby otworzyć archiwum obrazów.

3. Przyciski nawigacyjne

Funkcja:

- Naciskaj przyciski ze strzałkami w lewo/prawo i w górę/dół, aby poruszać się po menu i oknach dialogowych.
- Naciśnij środkowy przycisk, aby potwierdzić.

4. Przycisk Anuluj .

Funkcja:

- Naciśnij, aby anulować wybór.
- Naciśnij, aby powrócić do menu.

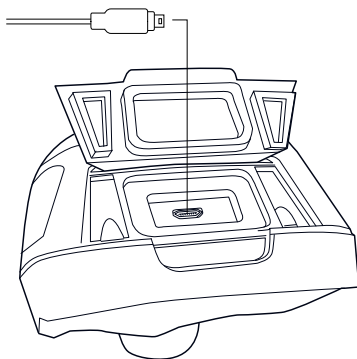
5. Przycisk włączania/wyłączania

Funkcja:

- Naciśnij, aby włączyć kamerę.
- Naciśnij i przytrzymaj przycisk dłużej niż sekundę, aby wyłączyć kamerę.

15.2.3 Złącza

15.2.3.1 Rysunek



15.2.3.2 Wyjaśnienie

Złącze USB mini-B umożliwia:

- Ładowanie akumulatora za pomocą zasilacza Flir.
- Ładowanie akumulatora za pomocą kabla USB podłączonego do komputera.

UWAGA

Ładowanie aparatu za pomocą kabla USB podłączonego do komputera trwa *znacznie dłużej* niż przy użyciu zasilacza Flir lub ładowarki Flir.

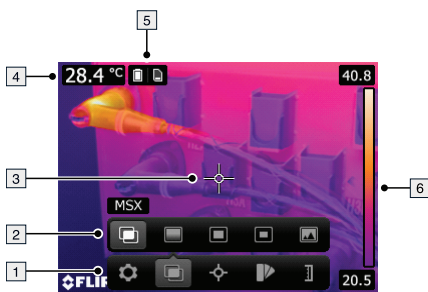
- Przenoszenie obrazów z kamery do komputera w celu dalszej analizy w programie Flir Tools.

UWAGA

Przed przystąpieniem do przenoszenia obrazów należy zainstalować program Flir Tools na komputerze.

15.2.4 Elementy ekranu

15.2.4.1 Rysunek



15.2.4.2 Wyjaśnienie

1. Pasek menu głównego.
2. Pasek podmenu.
3. Punkt pomiarowy.
4. Tabela wyników
5. Ikony stanu.
6. Skala temperatury

16 PT-PT Português

16.1 Manual de Iniciação Rápida


16.1.1 Procedimento

Siga este procedimento:

1. Carregar a bateria. Pode carregar a bateria de três formas diferentes:
 - Carregue a bateria utilizando o carregador de bateria autónomo Flir.
 - Carregue a bateria utilizando a fonte de alimentação Flir.
 - Carregue a bateria utilizando um cabo USB ligado a um computador.

NOTA

Carregar a câmara utilizando um cabo USB ligado ao computador demora *consideravelmente* mais do que utilizar a fonte de alimentação Flir ou o carregador de bateria autónomo Flir.

2. Prima o botão Ligar/Desligar  para ligar a câmara.
3. Abra a tampa da lente, premindo a respectiva patilha.
4. Aponte a câmara na direcção do seu alvo de interesse.
5. Puxe o disparador para guardar uma imagem.

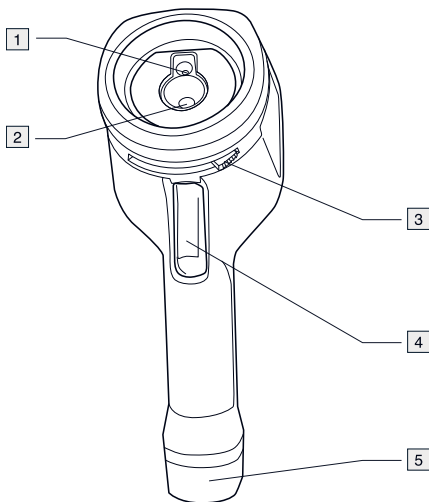
(Etapas opcionais)

6. Instale o Flir Tools no seu computador
7. Iniciar o Flir Tools.
8. Ligue a câmara ao seu computador utilizando o cabo USB.
9. Importe as imagens para o Flir Tools.
10. Criar um relatório PDF no Flir Tools.

16.2 Descrição

16.2.1 Peças da câmara

16.2.1.1 Figura

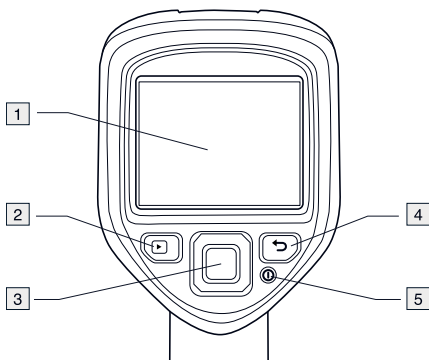


16.2.1.2 Explicação

1. Lente da câmara digital.
2. Lente de infravermelhos.
3. Patilha para abrir e fechar a tampa da lente.
4. Trigger (disparador) para guardar imagens.
5. Bateria.

16.2.2 Teclado

16.2.2.1 Figura



16.2.2.2 Explicação

1. Ecrã da câmara.

2. Botão Arquivo

Função:

- Prima para abrir o arquivo de imagens.

3. Tecla de navegação.

Função:

- Prima esquerda/direita ou para cima/para baixo para navegar nos menus, submenus e caixas de diálogo.
- Prima no centro para confirmar.

4. Botão Cancelar

Função:

- Prima para cancelar uma escolha.
- Prima para regressar ao sistema de menus.

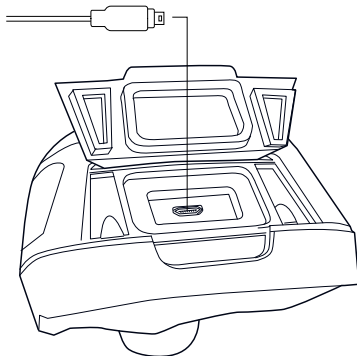
5. Botão Ligar/Desligar

Função:

- Prima para ligar a câmara.
- Mantenha premido durante mais de 1 segundo para desligar a câmara.

16.2.3 Conectores

16.2.3.1 Figura



16.2.3.2 Explicação

As funções deste conector USB mini-B são as seguintes:

- Carregar a bateria utilizando a fonte de alimentação Flir.
- Carregar a bateria utilizando um cabo USB ligado a um computador.

NOTA

Carregar a câmara utilizando um cabo USB ligado ao computador demora *consideravelmente* mais do que utilizar a fonte de alimentação Flir ou o carregador de bateria autónomo Flir.

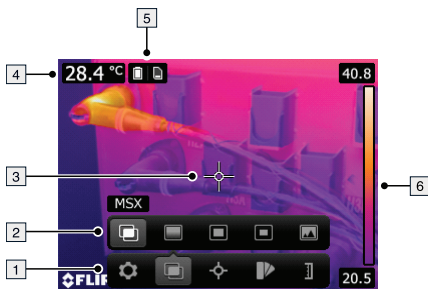
- Mover imagens da câmara para um computador para análises posterior no Flir Tools.

NOTA

Instale o Flir Tools no seu computador antes de mover as imagens.

16.2.4 Elementos do ecrã

16.2.4.1 Figura



16.2.4.2 Explicação

1. Barra de ferramentas do menu principal.
2. Barra de ferramentas do submenu.
3. Medidor de pontos.
4. Tabela de resultados.
5. Ícones de estado.
6. Escala de temperatura.

17 RU-RU Русский

17.1 Краткое руководство


17.1.1 Процедура

Выполните перечисленные ниже действия.

1. Зарядка аккумулятора. Это можно сделать тремя способами:
 - Зарядка аккумулятора с помощью автономного зарядного устройства Flir.
 - Зарядка аккумулятора от источника питания Flir.
 - Зарядка аккумулятора с помощью кабеля USB, подключенного к компьютеру.

ПРИМЕЧАНИЕ

Зарядка аккумулятора с помощью кабеля USB, подключенного к компьютеру, занимает *значительно* больше времени, чем при использовании источника питания Flir или автономного зарядного устройства Flir.

2. Нажмите кнопку включения/выключения  для включения камеры.
3. Нажав на рычаг, откройте крышку объектива.
4. Направьте камеру на изучаемый объект.
5. Нажмите пусковую кнопку, чтобы сохранить изображение.

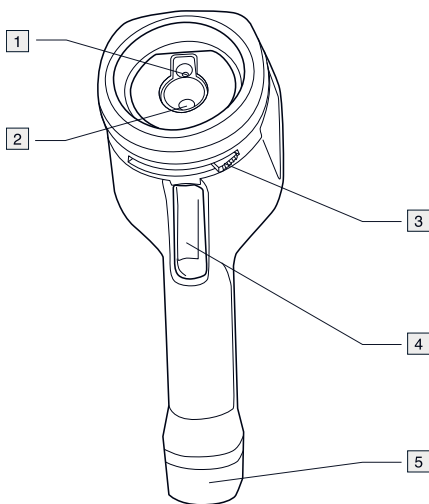
(Дополнительные шаги)

6. Установите Flir Tools на компьютер.
7. Запустите Flir Tools.
8. Подключите камеру к компьютеру с помощью кабеля USB.
9. Импортируйте изображения в Flir Tools.
10. Создайте отчет в формате PDF при помощи Flir Tools.

17.2 Описание

17.2.1 Детали камеры

17.2.1.1 Рисунок

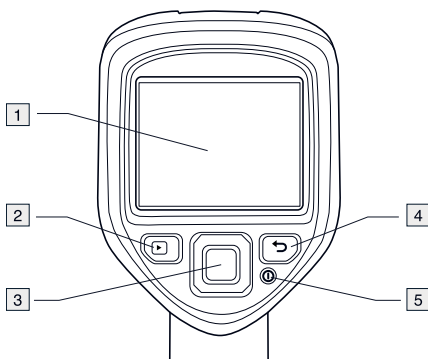


17.2.1.2 Объяснение

1. Объектив цифровой камеры.
2. Инфракрасный объектив.
3. Рычаг для открытия и закрытия крышки объектива.
4. Пусковая кнопка для сохранения изображений.
5. Аккумулятор.

17.2.2 Клавишная панель

17.2.2.1 Рисунок



17.2.2.2 Объяснение

1. Экран камеры.

2. Кнопка Архив .

Функция:

- Нажмите для открытия архива изображений.

3. Навигационная панель.

Функция:

- Для перемещения по меню, подменю и диалоговым окнам пользуйтесь кнопками влево/вправо и вверх/вниз.
- Нажмите на центр кнопки для подтверждения.

4. Кнопка "Отмена" .

Функция:

- Нажмите для отмены выбора.
- Нажмите для возврата в систему меню.

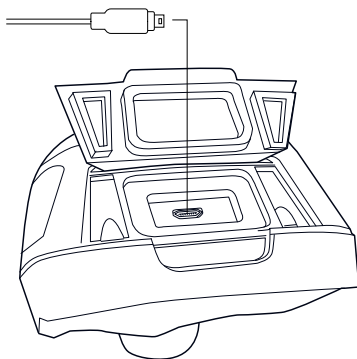
5. Кнопка "Вкл./выкл."

Функция:

- Нажать для включения камеры.
- Нажмите и удерживайте более 1 секунды для выключения камеры.

17.2.3 Разъемы

17.2.3.1 Рисунок



17.2.3.2 Объяснение

Назначение данного разъема USB mini-B:

- Зарядка аккумулятора от источника питания Flir.
- Зарядка аккумулятора с помощью кабеля USB, подключенного к компьютеру.

ПРИМЕЧАНИЕ

Зарядка аккумулятора с помощью кабеля USB, подключенного к компьютеру, занимает *значительно* больше времени, чем при использовании источника питания Flir или автономного зарядного устройства Flir.

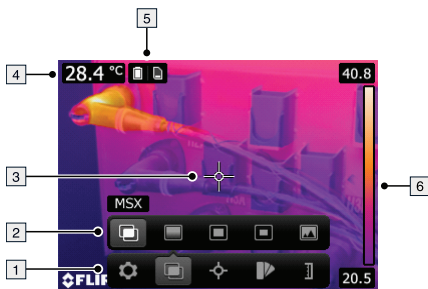
- Перенос изображений с камеры на компьютер для дальнейшего анализа в Flir Tools.

ПРИМЕЧАНИЕ

Прежде чем переносить изображения, установите на компьютер программу Flir Tools.

17.2.4 Элементы дисплея

17.2.4.1 Рисунок



17.2.4.2 Объяснение

1. Основная панель меню.
2. Панель подменю.
3. Точка измерения.
4. Таблица результатов.
5. Значки состояния.
6. Шкала температуры.

18 SV-SE Svenska

18.1 Komma igång


18.1.1 Tillvägagångssätt

Gör så här:

1. Ladda batteriet. Det kan du göra på tre olika sätt:
 - Ladda batteriet i den fristående batteriladdaren från Flir.
 - Ladda batteriet med nätaggatet från Flir.
 - Ladda batteriet med en USB-kabel ansluten till en dator.

ANM.

Att ladda kameran med en USB-kabel ansluten till en dator tar *avsevärt* längre tid än att använda nätaggatet från Flir eller den fristående batteriladdaren från Flir.

2. Slå på kameran genom att trycka på på/av-knappen .
3. Öppna objektivskyddet genom att trycka på spaken för skyddet.
4. Rikta kameran mot målet.
5. Spara en bild genom att trycka på avtryckaren.

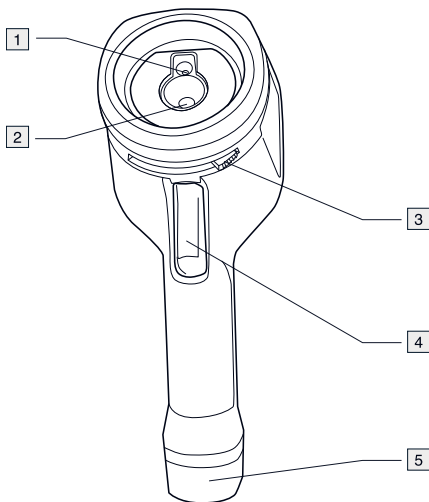
(Valfria steg)

6. Installera Flir Tools på datorn.
7. Starta Flir Tools.
8. Anslut kameran till din dator med hjälp av USB-kabeln.
9. Importera bilderna i Flir Tools.
10. Skapa en PDF-rapport i Flir Tools.

18.2 Beskrivning

18.2.1 Kamerans delar

18.2.1.1 Figur

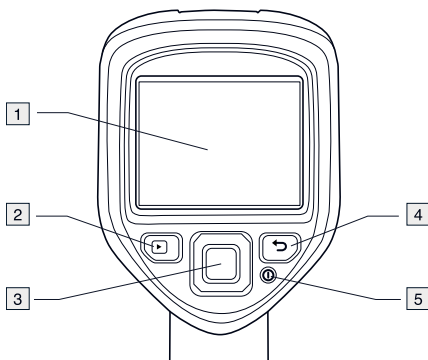


18.2.1.2 Förklaring

1. Digitalkameraobjektiv.
2. Infrarött objektiv.
3. Spak för att öppna och stänga objektivskyddet.
4. Avtryckare för att spara bilder.
5. Batteri.

18.2.2 Knappsats

18.2.2.1 Figur



18.2.2.2 Förklaring

1. Kamerans skärm.

2. Arkivknappen .


Funktion:

- Tryck på knappen om du vill öppna bildarkivet.

3. Styrplatta.

Funktion:

- Tryck vänster/höger eller upp/ned för att navigera i menyerna, undermenyerna och dialogrutorna.
- Bekräfta genom att trycka på mitten.

4. Knappen Avbryt .

Funktion:

- Tryck här för att ångra ett val.
- Tryck här för att gå bakåt i menysystemet.

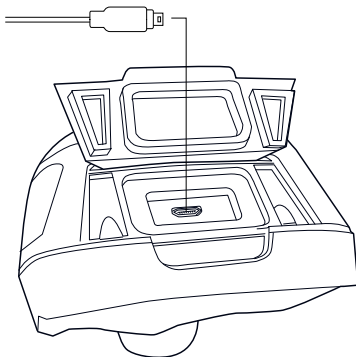
5. På/Av-knapp

Funktion:

- Tryck på knappen om du vill slå på kameran.
- Tryck in och håll ned knappen i minst en sekund om du vill stänga av kameran.

18.2.3 Kontakter

18.2.3.1 Figur



18.2.3.2 Förklaring

Denna USB mini-B-kontakt har följande syfte:

- Att ladda batteriet med nätaggregatet från Flir.
- Att ladda batteriet med en USB-kabel ansluten till en dator.

ANM.

Att ladda kameran med en USB-kabel ansluten till en dator tar *avsevärt* längre tid än att använda nätaggregatet från eller den fristående batteriladdaren från .

- Flytta bilder från kameran till en dator för vidare analys i Flir Tools.

ANM.

Installera Flir Tools på din dator innan du flyttar bilderna.

18.2.4 Skärmelement

18.2.4.1 Figur



18.2.4.2 Förklaring

1. Huvudmenyns verktygsfält.
2. Undermenyns verktygsfält.
3. Exponeringsmätare.
4. Resultattabell.
5. Ikoner för status.
6. Temperaturskala.

19 TR-TR Türkçe

19.1 Hızlı Başlangıç Kılavuzu


19.1.1 Prosedür

Aşağıdaki prosedürü uygulayın:

1. Pili şarj edin. Bunu üç farklı şekilde yapabilirsiniz:
 - Pilin, Flir harici pil şarj cihazı kullanılarak şarj edilmesi.
 - Pilin, Flir güç kaynağı kullanılarak şarj edilmesi.
 - Pilin, bilgisayara bağlı USB kablosu kullanılarak şarj edilmesi.

NOT

Kamerayı bilgisayara bağlı USB kablosuyla şarj etmek Flir güç kaynağını veya Flir harici pil şarj cihazını kullanmaya göre *önemli ölçüde* daha uzun sürer.

2. Kamerayı açmak için Açma/kapama düğmesine  basın.
3. Mercek kapağı kolunu iterek mercek kapağını açın.
4. Kamerayı, ilgilendiğiniz hedefe doğru yönlendirin.
5. Bir resim kaydetmek için deklanşörü çekin.

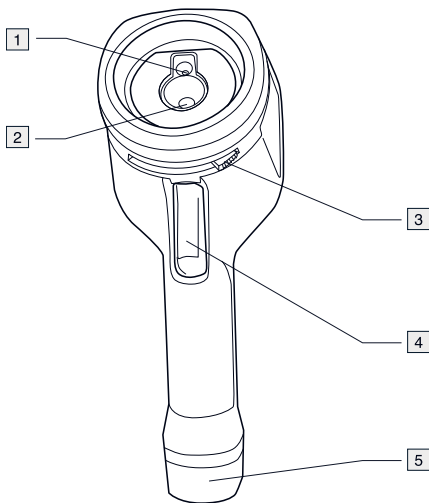
(İsteğe bağlı adımlar)

6. Bilgisayarınıza Flir Tools uygulamasını yükleyin.
7. Flir Tools uygulamasını başlatın.
8. Kamerayı USB kablosunu kullanarak bilgisayarınıza bağlayın.
9. Resimleri Flir Tools uygulamasında içe aktarın.
10. Flir Tools uygulamasında PDF raporu oluşturun.

19.2 Açıklama

19.2.1 Kameranın parçaları

19.2.1.1 Şekil

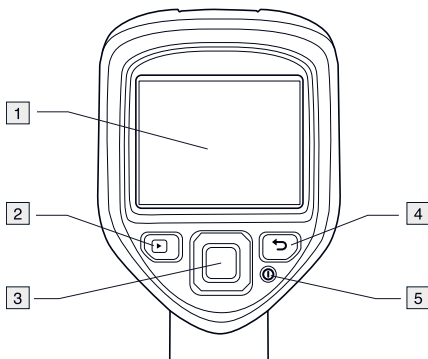


19.2.1.2 Açıklama

1. Dijital kamera merceği.
2. Enfraruj merceği.
3. Mercek kapağını açma ve kapama kolu.
4. Resimleri kaydetmek için deklanşör.
5. Pil.


19.2.2 Tuştakımı

19.2.2.1 Şekil



19.2.2.2 Açıklama

1. Kamera ekranı.

2. Arşiv düğmesi .

İşlev:

- Resim arşivini açmak için basın.

3. Navigasyon aracı.

İşlev:

- Menüler, alt menüler ve iletişim kutuları arasında gezinmek için sol/sağ veya yukarı/aşağı'ya basın.
- Onaylamak için ortasına basın.

4. İptal düğmesi .

İşlev:

- Bir seçimi iptal etmek için basın.
- Menü sistemine geri dönmek için basın.

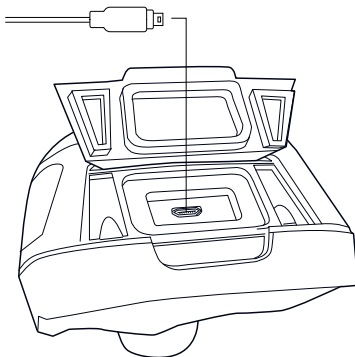
5. Açma/kapama düğmesi

İşlev:

- Kamera üzerine dönmek için basın.
- Kamerayı kapatmak için 1 saniyeden daha uzun süre basın ve basılı tutun.

19.2.3 Konektörler

19.2.3.1 Şekil



19.2.3.2 Açıklama

Bu USB mini-B konektör şu işlevlere sahiptir:

- Pili, Flir güç kaynağı kullanarak şarj etmek.
- Pili, bilgisayara bağlı USB kablo kullanarak şarj etmek.

NOT

Kamerayı bilgisayara bağlı USB kablosuyla şarj etmek Flir güç kaynağını veya Flir harici pil şarj cihazını kullanmaya göre *önemli ölçüde* daha uzun sürer.

19 TR-TR Türkçe

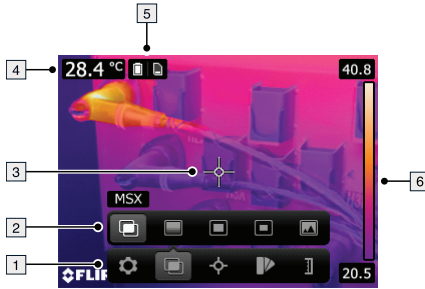
- Flir Tools uygulamasında daha ayrıntılı analiz için resimleri kameradan bilgisayara taşımak.

NOT

Resimleri taşımadan önce bilgisayarınıza Flir Tools yükleyin.

19.2.4 Ekran öğeleri

19.2.4.1 Şekil



19.2.4.2 Açıklama

1. Ana menü araç çubuğu.
2. Alt menü araç çubuğu.
3. Spotmetre.
4. Sonuç tablosu.
5. Durum simgeleri.
6. Sıcaklık skalası.

20 ZH-CN 简体中文

20.1 快速入门指南


20.1.1 步骤

请遵循以下步骤：

1. 为电池充电。您可以采用三种不同的方式为电池充电：
 - 使用 Flir 独立电池充电器。
 - 使用 Flir 电源。
 - 使用连接到计算机的 USB 线缆。

注意

使用连接到计算机的 USB 线缆为热像仪充电比使用 Flir 电源或 Flir 独立电池充电器花费的时间要长得多。

2. 按开/关按钮  打开热像仪。
3. 按镜头盖把手打开镜头盖。
4. 将热像仪对准目标对象。
5. 触动按键保存图像。

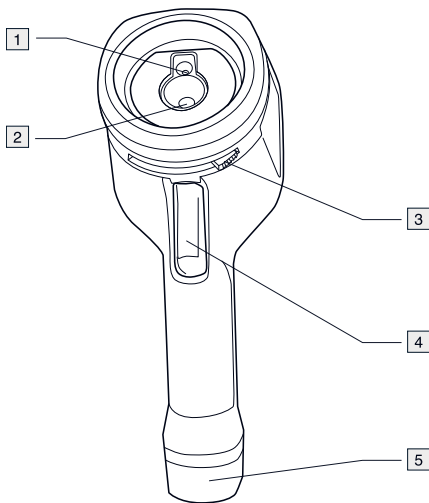
(可选步骤)

6. 在计算机上安装 Flir Tools。
7. 启动 Flir Tools。
8. 使用 USB 线缆将热像仪连接到计算机。
9. 将图像导入 Flir Tools。
10. 在 Flir Tools 中创建 PDF 报告。

20.2 说明

20.2.1 热像仪部件

20.2.1.1 图

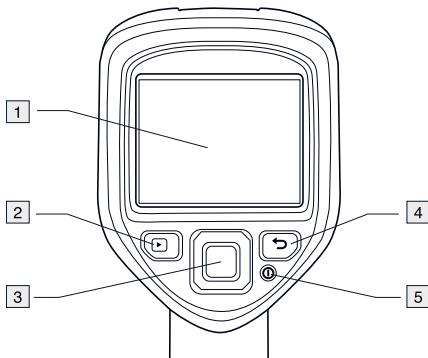


20.2.1.2 说明

1. 数码相机镜头。
2. 红外镜头。
3. 用于打开和关闭镜头盖的把手。
4. 用于保存图像的快门。
5. 电池。


20.2.2 键盘

20.2.2.1 图



20.2.2.2 说明

1. 热像仪屏幕。

2. 归档按钮 .


功能：

- 按动可打开图像归档。

3. 导航台。


功能：

- 按左右或上下箭头可在菜单、子菜单和对话框中定位。
- 按中间键进行确认。

4. 取消按钮 .

功能：

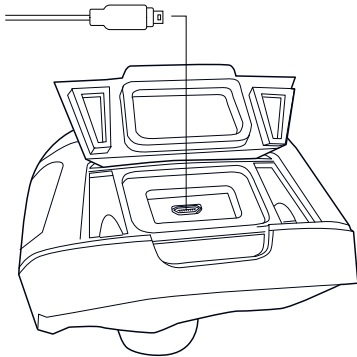
- 取消选择。
- 返回菜单系统。

5. 开/关按钮 
功能：

- 按动可打开热像仪。
- 按住超过 1 秒钟即可关闭热像仪。

20.2.3 接口

20.2.3.1 图



20.2.3.2 说明

此 USB mini-B 接口的功能如下：

- 使用 Flir 电源为电池充电。
- 使用连接到计算机的 USB 线缆为电池充电。

注意

使用连接到计算机的 USB 线缆为热像仪充电比使用 Flir 电源或 Flir 独立电池充电器花费的时间要长得多。

- 将图像从热像仪移动至计算机，以便在 Flir Tools 中进行进一步分析。

注意

移动图像之前在计算机上安装 Flir Tools。

20.2.4 屏幕元素

20.2.4.1 图



20.2.4.2 说明

1. 主菜单工具栏。
2. 子菜单工具栏。
3. 测温点。
4. 结果表。
5. 状态图标。
6. 温标。

21 ZH-TW 繁體中文

21.1 快速入門指南


21.1.1 程序

請執行以下程序：

1. 為電池充電。您可以透過三種不同方法充電：
 - 使用 Flir 獨立電池充電器為電池充電。
 - 使用 Flir 電源供應器為電池充電。
 - 使用連接到電腦的 USB 纜線為電池充電。

注意

使用連接到電腦的 USB 纜線為熱像儀充電所花的時間，比使用 Flir 電源供應器或 Flir 獨立電池充電器的時間長很多。

2. 按下「開/關」按鈕 ，開啟熱像儀。
3. 按下鏡頭蓋控制桿，開啟鏡頭蓋。
4. 將熱像儀對準目標物體。
5. 拉動觸發按鈕以儲存影像。

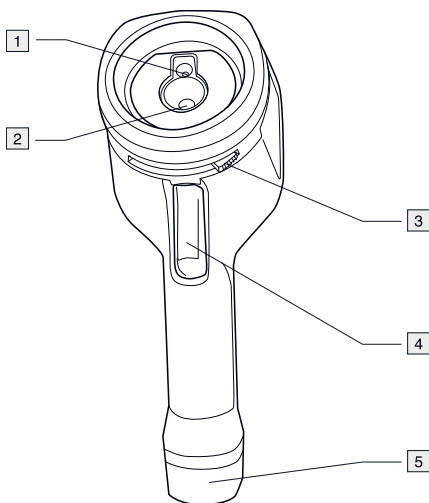
(可選擇步驟)

6. 在電腦上安裝 Flir Tools。
7. 啟動 Flir Tools。
8. 使用 USB 纜線將熱像儀連接到您的電腦。
9. 將影像匯入至 Flir Tools。
10. 在 Flir Tools 中建立 PDF 報告。

21.2 描述

21.2.1 熱像儀零件

21.2.1.1 圖

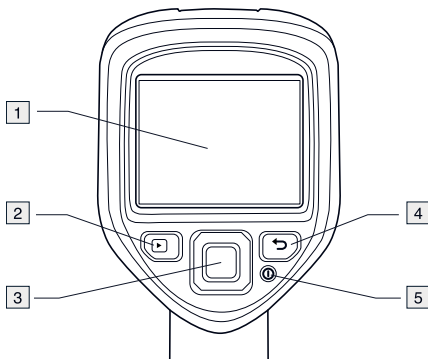


21.2.1.2 說明



1. 數位熱像儀鏡頭。
2. 紅外線鏡頭。
3. 開啟和關閉鏡頭蓋的控制桿。
4. 觸動此處以儲存影像。
5. 電池。

21.2.2 鍵盤

21.2.2.1 圖



21.2.2.2 說明

1. 熱像儀螢幕。
2. 歸檔按鈕 。
功能：
 - 按下此按鈕以開啟影像檔案。
3. 導覽台。
功能：
 - 按下左/右或上/下箭頭，以在功能表、子功能表和對話方塊中瀏覽。
 - 按下中央以確認。
4. 取消按鈕 。
功能：
 - 按下以取消選擇。
 - 按下以回到功能表系統。

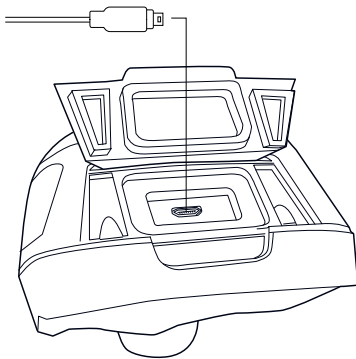
5. 開/關按鈕

功能：

- 按下此按鈕以開啟熱像儀。
- 按住按鈕 1 秒鐘以上以關閉熱像儀。

21.2.3 連接埠

21.2.3.1 圖



21.2.3.2 說明

此 USB Mini-B 連接埠的用途如下：

- 使用 Flir 電源供應器為電池充電。
- 使用連接到電腦的 USB 纜線為電池充電。

注意

使用連接到電腦的 USB 纜線為熱像儀充電所花的時間，比使用 Flir 電源供應器或 Flir 獨立電池充電器的時間長很多。

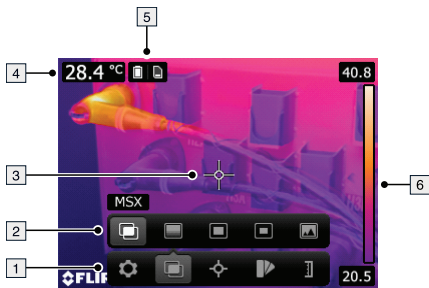
- 將影像從熱像儀移動到電腦，以在 Flir Tools 進一步分析。

注意

在您移動影像之前，請在電腦上安裝 Flir Tools。

21.2.4 螢幕元素

21.2.4.1 圖



21.2.4.2 說明

1. 主功能表工具列。
2. 子功能表工具列。
3. 點溫度計。
4. 結果表。
5. 狀態圖示。
6. 溫標。

A note on the technical production of this publication

This publication was produced using XML — the eXtensible Markup Language. For more information about XML, please visit <http://www.w3.org/XML/>

A note on the typeface used in this publication

This publication was typeset using Linotype Helvetica™ World. Helvetica™ was designed by Max Miedinger (1910–1980).

LOEF (List Of Effective Files)

T501028.xml; 7404; 2013-04-18
T505690.xml; 7053; 2013-04-03
T505690.xml; 7397; 2013-04-18
T505690.xml; 7396; 2013-04-18
T505690.xml; 7379; 2013-04-18
T505690.xml; 7380; 2013-04-18
T505690.xml; 7381; 2013-04-18
T505690.xml; 7382; 2013-04-18
T505690.xml; 7398; 2013-04-18
T505690.xml; 7383; 2013-04-18
T505690.xml; 7384; 2013-04-18
T505690.xml; 7385; 2013-04-18
T505690.xml; 7386; 2013-04-18
T505690.xml; 7387; 2013-04-18
T505690.xml; 7388; 2013-04-18
T505690.xml; 7389; 2013-04-18
T505690.xml; 7395; 2013-04-18
T505690.xml; 7390; 2013-04-18
T505690.xml; 7391; 2013-04-18
T505690.xml; 7392; 2013-04-18
T505690.xml; 7393; 2013-04-18
T505690.xml; 7394; 2013-04-18



Corporate Headquarters

Flir Systems, Inc.
27700 SW Parkway Ave.
Wilsonville, OR 97070
USA
Telephone: +1-503-498-3547

Website

<http://www.flir.com>

Customer support

<http://support.flir.com>

Publ. No.: T559815
Release: AA
Commit: 7404
Head: 7404
Language: en-US
Modified: 2013-04-18
Formatted: 2013-04-18



T559815