

型号：STK-0.45~150

手持式扭力计

「扭力计」

测量范围：

- 0.05~0.45 - 20~150。

分度值为：

- 0.01cN.m - 2cN.m。

精度：

- $\pm 5\%$ 。



Message board

注：由于产品不断升级和改进，产品外形及颜色以实物为准，任何疑问请与销售人员了解确认。

STK手持式扭力计 是检测扭力工具及测量小扭力的理想工具。



一键归零



刻度清晰



携带方便

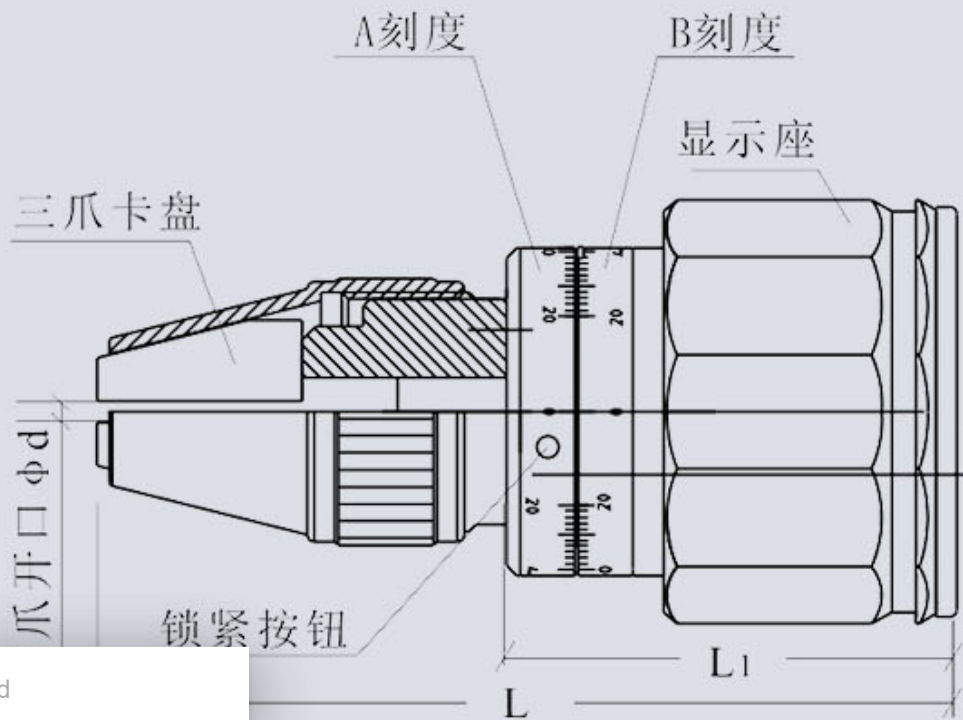
技术参数

型号 Model	STK-0.45	STK-0.9	STK-1.5	STK-3	STK-6	STK-12	STK-24	STK-36	STK-60	STK-90	STK-150
测量范围 Capacity (cN.m)	0.05~0.45	0.1~0.9	0.2~1.5	0.3~3	0.6~6	1~12	2~24	3~36	6~60	10~90	20~150
分度值 load resolution	0.01cN.m	0.02cN.m	0.02cN.m	0.05cN.m	0.1cN.m	0.2cN.m	0.5cN.m	0.5cN.m	1cN.m	1cN.m	2cN.m
精度 Accuracy	±5%										
外形尺寸 Dimension	φ44×98mm						φ64×130mm				
重量 Weight	约 (about) 0.2Kg						约 (about) 0.5Kg				

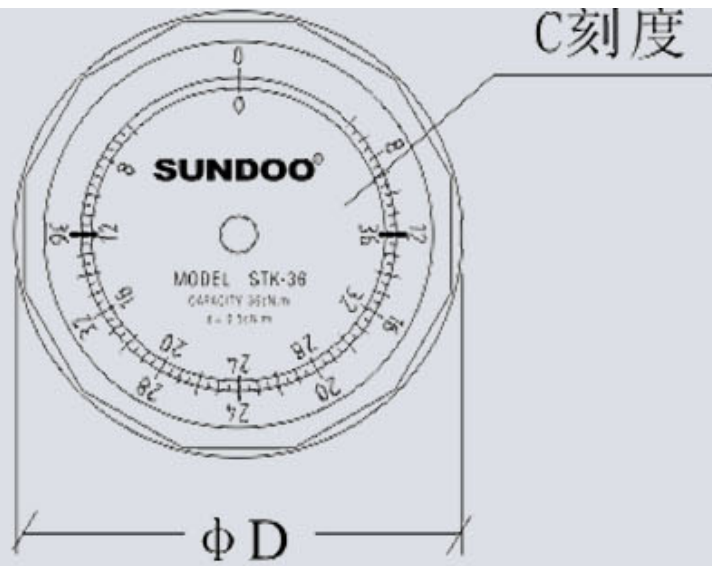
Message board

适用于
各行业及各科研机构的扭力测试。

细节展示



Message board



结构示意图

型号	测量范围 cN.m	分度值 cN.m	规格 mm				精度
			L	L ₁	D	d	
STK-0.45	0.05~0.45	0.01					
STK-0.9	0.1~0.9	0.02					
STK-1.5	0.2~1.5	0.02					
STK-3	0.3~3	0.05	99	51	44	1~7	
	0.6~6	0.1					
STK-12	1~12	0.2					± 5%

Message board

STK-24	2~24	0.5	130	66	64	1-9
STK-36	4~36	0.5				
STK-60	6~60	1				
STK-90	10~90	1				
STK-150	20~150	2				

结构参数

return

Message board