

Vous venez de faire l'acquisition d'un produit BTI, nous vous remercions de votre confiance. Afin de vous garantir une haute fiabilité, ce produit de nouvelle technologie a été développé et fabriqué avec le plus grand soin.

EU DECLARATION OF CONFORMITY

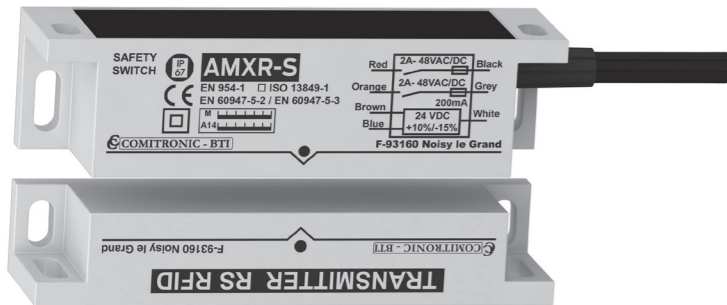
This document is the conformity declaration concerning safety switches and relays, conform to the Machine Directive 2006/42/CE, EMC Directive 2014/30/UE, RoHS2 Directive 2011/65/EU

SAFETY SWITCHES

Name of products :

Range	Safety Standards	Conformity
AMXR-S	EN 60947-5-3 EN 954-1	CE EIRP=120mW ERP=73mW
AMXR	EN 60947-5-3	CE EIRP=120mW ERP=73mW

Cat.3 acc. EN 954-1
Classification=PDF-S
acc. EN 60947-5-3
Checking period=1/year
dop=365 j
hop=24 h
F=1/h
B10d=2.000.000
Supply : 24 VDC PELV/SELV
Type 4 and high level
acc. ISO 14119



Description :
Coded safety switch for detects the position of the doors.

Person authorized for the compilation of the technical documentation :
Christophe PAYS

Place and date of issue : Noisy, 7 june 2017

Authorized signature
Darius Conte
Managing Director



1. Domaine d'application

C'est un capteur inviolable par clé d'encodage numérique. Il est insensible aux poussières métalliques qui n'adhèrent pas au boîtier. Il est utilisé pour le contrôle d'accès ou le positionnement. Son étanchéité permet une utilisation en immersion jusqu'à 1m. Son boîtier en PA6 chargé fibre de verre et son câble spécial résistent aux projections d'huile machine, de détergent et acides, AMXR-S peut-être utilisé dans le domaine de l'agro-alimentaire et en milieu extérieur. Il dispose d'un circuit d'auto-contrôle qui analyse la défaillance dangereuse. Le système permet 16 millions de codes. La très grande portée lui permet de compenser les défauts d'alignements.

2. Instructions de montage

Munis de deux pattes équerre, les deux éléments se fixent simplement à l'aide de vis M4 (rondelles d'appui ZU4 fournies). Les vis inviolables et l'outil sont en option (OBH4). Le récepteur est équipé d'un câble multiconducteur PVC de diamètre 5.5mm et de longueur standard 3, 6 ou 12m (autres longueurs sur demande). Une version (réf+MKT) propose un cordon 50cm PUR avec connecteur M12 surmoulé. Le câble du capteur doit être monté de telle manière à ce qu'il soit protégé contre les dommages extérieurs en utilisant par exemple un blindage mécanique.

3. Fonctionnement

L'utilisateur doit installer le fusible externe comme indiqué dans le schéma de câblage §5.

Ce produit comporte un émetteur et un récepteur apparié. Les faces en vis à vis sont celles marquées d'une cible.

Lorsque l'émetteur se rapproche du récepteur, alors les contacts de sortie s'activent et le restent jusqu'au collage des deux faces : les contacts NO se ferment et le contact NF s'ouvre. Le récepteur mémorise son code par auto-apprentissage ce qui ne nécessite pas la tenue à jour d'une liste. Le système est tel qu'il est impossible d'avoir 2 fois le même code. Pour certaines applications, il est possible d'obtenir le même code (nous consulter).

4. Maintenance

AMXR-S a une capacité de 16 millions de codes. Pour éviter de tenir à jour un fichier par l'utilisateur, BTI a développé un système automatique par apprentissage.

Cas n°1 le récepteur doit-être remplacé : L'utilisateur reçoit un nouveau capteur configuré en mode auto-apprentissage. Une fois installé et la porte fermée, il enregistrera le code de l'émetteur déjà en place.

Cas n°2 l'émetteur doit-être remplacé : Il est impératif de retourner à BTI l'émetteur HS. Sinon il faut changer le récepteur aussi.

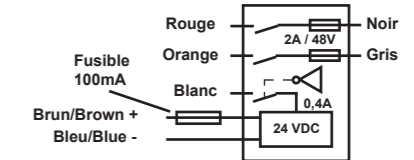
Note : une fois programmé, le code enregistré est perpétuel. Si après une expertise BTI constate que le code n'est pas cohérent, il en conclura qu'il y a eu fraude. Dans ce cas la garantie est annulée.

En cas de détection de défaillance, le système se bloque et au moins un des contact NO s'ouvre. Si après arrêt et marche de l'alimentation le phénomène reste, alors le capteur est HS.

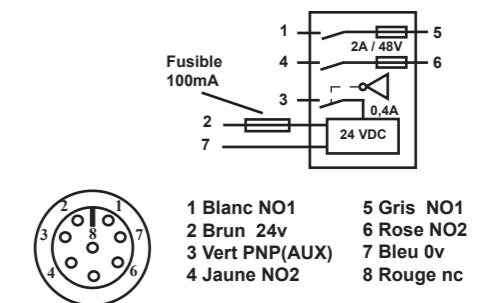
5. Caractéristiques techniques

Alimentation	24 VDC +10%/ -15%
Consommation	< 50mA
Lignes à 25°C / Rdc	2NO 2A/48V-30mΩ 1NF/400mA-1Ω
Courant mini lignes	NO=10mA/5V NF=10 µA
Portée et décalage	Support métal : 17-24mm/12-15mm
Choc / vibration	10 G / 10 à 55Hz et 1,5mm double amplitude
Température	-20 °C / +60 °C
Indice de protection	IP67
Taille L x P x H	Emetteur : 92,5 x 17 x 25mm Récepteur : 92,5 x 25 x 25mm
Poids (câble 3m)	Emetteur : 77g / Récepteur : 210g
Courbure min du câble	Rayon : 43 mm

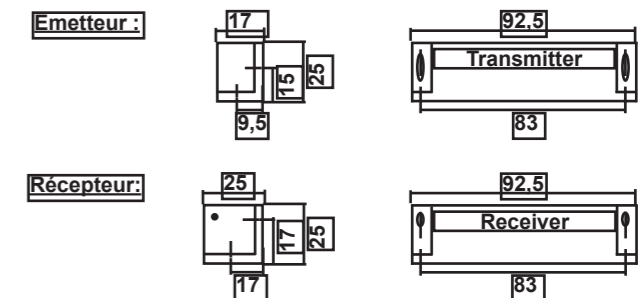
6. Câblage (Version câble)



7. Câblage (Version MKT)



8. Dimensions (mm)



Datasheet of AMXR-S

V0.8

Betriebsanleitung für die Sensoren AMXR-S

V0.8

Thank you for your trust in the BTi products.
In order to provide you a high reliability, this high technology product was designed and produced with the biggest care.

Wir danken Ihnen für Ihr Vertrauen in unseren Schalter.
Um die höchste Zuverlässigkeit zu garantieren, wurde diese neue Technologie Produkt hergestellt mit die grössten Sorgfalt.

1. Scope of application

AMXR-S is non-cheatable thanks to its digital key coding. It can be used for access control or position. It is insensitive to metallic dust. Its waterproof ability allows occasional immersion to 1m. Its PA6 housing with Glassfiber, and special cable are resistant to the ingress of machine oil and washing detergents. The AMXR-S can be used in the food processing industries and outdoor environments. It has an auto-control circuit which analyses a dangerous failure. The RFid allows 16 million codes. The large switching range allows it to compensate for misalignment. There is no hysteresis, which permits a mounting close to the door hinge.

2. Fixing and wiring

The two parts of AMXR-S can be easily mounted with the mounting brackets, and using M4 screws (ZU4 washers provided). Anti-tamper screws and driver are available as an option (OBH4). The receiver is equipped with a multi-conductor cable (5,5mm diameter and standard length of 3, 6 or 12m). Version (réf+MKT) is offered with a 50cm PUR cable with M12 over-molded connector. The cable of the switch must be protected from external damage, using a steel cover for example.

3. Functioning

The user is to install external fuse acc. the wiring example.

Transmitter and receiver are working in pairs with the drawn target face to face.

When the receiver and transmitter are within the defined switching range, the output lines switch: the 2 x NO contacts close and NC contact opens.

The receiver keeps the code in memory through self-learning. The system is so designed that it is impossible to have the same code twice.

4. Maintenance

AMXR-S has a 16 million codes available. To avoid keeping a directory by the user, COMITRONIC-BTI developed an automatic system through auto learning.

Case #1: The receiver must be replaced: The user orders a new receiver already configured in self learning mode. Once installed, the new receiver will automatically register the code of the existing transmitter.

Case #2: The transmitter must be replaced : you must return the defective item along with the receiver to BTi.

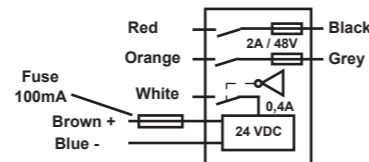
Note: once programmed, the registered code is timeless. If after an inspection, COMITRONIC- BTi finds out the code is not recognized, it will be considered as a tamper and warranty will be void in this case.

In case of failure detection, the system is blocked and at least one NO contact is opening. If after de-energizing and re-energizing the power supply, the failure still occurs, the switch will need to be replaced.

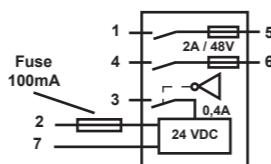
5. Technical characteristics

Supply voltage	24 VDC +10%/-15%
Consumption	< 50mA
Safety contacts at 25°C / Rdc	2NO 2A/48V-30mΩ 1NF/400mA-1Ω
Minimum voltage	NO=10mA/5V NF=10 μA
Distance/misalignment	Metal bracket : 17-24mm/12-15mm
Shock / vibration	10 G / 10 à 55Hz et 1,5mm double amplitude
Temperature operation	-20 °C / +60 °C
Class protection	IP67
Dimensions Lgt x hgt x Wdt	Transmitter: 92,5 x 17 x 25mm Receiver : 92,5 x 25 x 25mm
Weight	Transmitter: 77g / Receiver : 210g
Minimum bending radius	Radius : 43 mm

6. Wiring (Cable version)

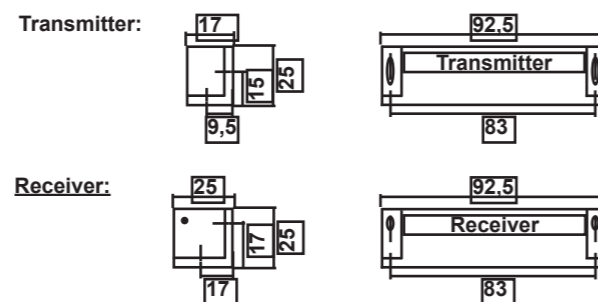


7. Wiring (M12 straight cable 50cm version)



- 1 White NO1
- 2 Brown 24v
- 3 Green PNP
- 4 Yellow NO2
- 5 Grey NO1
- 6 Pink NO2
- 7 Blue 0v
- 8 Red nc

8. Sizes (mm)



1. Anwendungsbereich

Der AMXR-S ist einen numerischen Code geschützt und hat somit einen sehr hohen Sicherheitsstandard. Es wird verwendet, um Zugang und Position zu steuern. Der AMXR-S ist gegen Metallstaub unempfindlich. Durch die Schutzart IP67 ist der Schalter gegen äußere Einflüsse sehr gut geschützt. Das Gehäuse besteht aus PA6 Kunststoff mit Glasfaser Verstärkung, das Anschlusskabel ist gegen Getriebeöl und Reinigungsmittel Beständig. Der AMXR-S ist sehr gut für den Einsatz in der Lebensmittelindustrie geeignet. Beim AMXR-S sind bis 16 Millionen unterschiedliche sicherheitskodes möglich. Der AMXR-S erlaubt einen großen Schaltabstand damit können bei der Montage Toleranzfehler ausgeglichen werden. Der AMXR hat keine Hysteresse.

2. Befestigung und Verkabelung

Der AMXR-S (Sender und Empfänger) ist mit Winkelpratzen ausgerüstet und kann mit M4 Schrauben befestigt werden. Der Schalter wird mit ZU4 Scheiben geliefert. Der Empfänger hat ein Anschlusskabel von 3m, 6m oder 12m Länge, der Durchmesser des Kabels beträgt 5,5mm. Eine Ausführung (réf+MKT) mit 50cm PUR-Kabel und angespritztem M12-Steckverbinder steht auch zur Verfügung. Das Anschlusskabel muss gegen mechanische Beschädigung geschützt werden.

3. Betrieb

Der Benutzer muss externe Wechselstrom Sicherungen installieren wie das Verdrahtungsbeispiel.

AMXR-S ist ein Autonomer Sicherheitschalter. Sender und Empfänger sind paare weise codiert, die beiden Markierungen (Zielscheiben) müssen gegenüber stehen um zu kommunizieren. Wenn der Sender in den Schaltbereich des Empfängers kommt, sind die Arbeitskontakte geschlossen und der Hilfskontakt öffnet. Der Empfänger speichert den Code automatisch. Es ist unmöglich dass der gleiche Code nochmals vorkommen kann.

4. Wartungs des Schalter

AMXR-S hat eine Kapazität von 16 Millionen Codes. Um eine Listverwaltung zu vermeiden, hat BTi ein automatisches Anlernsystem entwickelt und in den AMXR integriert.

Fehler Nr 1: Der Empfänger ist defekt: Sie bekommen einen neuen Schalter. Durch der automatische Anlernsystem wird der Empfänger der Sender Code (auf die Tür gebaut) automatisch erkennen.

Fehler Nr 2: Der Sender ist defekt: Den fehlerhaften Sender wird an Comitronic gesendet, um die Code zu schürfen und ein neue Sender programmieren. Sonst müssen Sender und Empfänger neu gekauft werden.

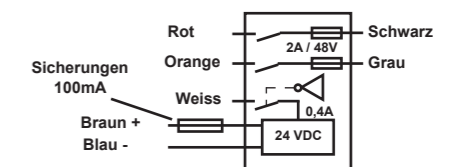
Anmerkung: als programmiert, die speichert Kode ist immerblühend. Wenn nach eine Gutachten, findet BTi ein Betrug, kann die Garantie aufgehoben sein.

Im Fall von Fehler, blockiert sich das System, und wenigstens wird einer Arbeitskontakt öffnen. Wenn nach Start und Stop des Betriebspannung bleibt das Phänomen, ist der Schalter zerstört.

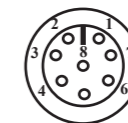
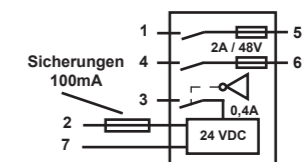
5. Technische Daten

Stromversorgung	24 VDC +10%/-15%
Verbrauch	< 50mA
Schaltleistung at 25°C / Rdc	2NO 2A/48V-30mΩ 1NF/400mA-1Ω
Minimale Spannung	NO=10mA/5V NF=10 μA
Schaltabstand/Verschiebung	Metall Fassung : 17-24mm/12-15mm
Shock / Vibration	10 G / 10 bis 55Hz und 1,5mm Doppelscheitelwert
Temperatur	-20 °C / +60 °C
Schutzart	IP67
Abmessungen L x B x H	Sender: 92,5 x 17 x 25mm Empfänger: 92,5 x 25 x 25mm
Gewicht	Sender: 77g / Empfänger: 210g
Mindest Kabelbiegung	Strahl: 43 mm

6. Verkabelung (Kabel Version)



7. Verkabelung (M12 Kabel 50cm)



- 1 Weiss NO1
- 2 Brown 24v
- 3 Grün PNP
- 4 Gelb NO2
- 5 Grau NO1
- 6 Rosa NO2
- 7 Blau 0v
- 8 Rot nc

8. Abmessungen (mm)

