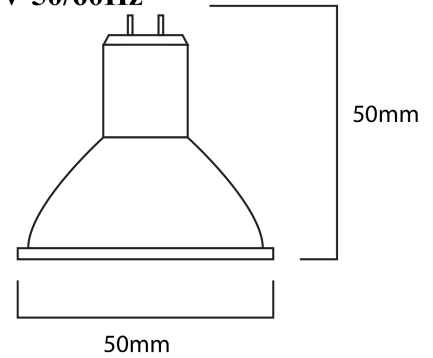




**Model** : LED PC01 8W MR16  
**CCT** : 3000K, 4000K, 6000K  
**Input Voltage** : 220-240V 50/60Hz  
**Base** : MR16  
**Rated Power** : 8W  
**Lumen** : 700lm  
**CRI** : >80Ra  
**Life** : 10000h



**Model** : LED PC01 6W GU10  
**CCT** : 3000K, 4000K, 6000K  
**Input Voltage** : 220-240V 50/60Hz  
**Base** : GU10  
**Rated Power** : 6W  
**Lumen** : 550-600lm  
**CRI** : >80Ra  
**Life** : 10000h

