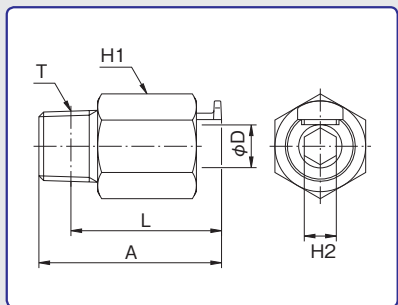


タッチコネクター

TOUCH CONNECTOR

ニップルコネクター [金属]

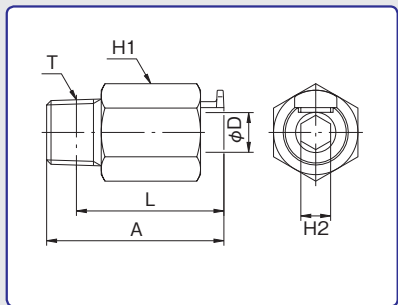
NIPPLE CONNECTOR [METAL BODY]



型式 Model	A	適用 チューブ 外径 Tube O. D. φD	二面幅 Spanner Flats		L	ねじサイズ Thread T	有効断面積 Effective Section Area (mm ²)		チューブ 挿入寸法 Tube Insertion Depth	重量 Weight (g)
			H1	H2			ウレタン Polyurethane Tube	ナイロン Nylon Tube		
CKN-4-M5	29.7	4	12.0	φ2.0	26.2	M5×0.8	2.7	2.9	19.5	13.8
CKN-4-01	26.7	4	12.0	3.0	22.7	R1/8	3.3	5.5	19.5	13.0
CKN-4-02	26.7	4	14.0	3.0	20.7	R1/4	3.3	5.5	19.5	20.4
CKN-6-01	32.2	6	14.0	4.0	28.2	R1/8	10.5	14.0	22.5	19.2
CKN-6-02	32.2	6	14.0	4.0	26.2	R1/4	11.0	14.5	22.5	22.6
CKN-6-03	32.2	6	17.0	4.0	25.8	R3/8	11.0	14.5	22.5	40.2
CKN-8-01	36.2	8	17.0	5.0	32.2	R1/8	15.0	20.0	22.5	32.6
CKN-8-02	34.2	8	17.0	6.0	28.2	R1/4	17.5	27.5	22.5	30.8
CKN-8-03	31.2	8	17.0	6.0	24.8	R3/8	17.5	27.5	22.5	32.0
CKN-10-01	40.9	10	19.0	5.0	36.9	R1/8	20.0	28.0	25.0	41.4
CKN-10-02	38.9	10	19.0	6.0	32.9	R1/4	30.0	42.0	25.0	38.4
CKN-10-03	37.9	10	19.0	8.0	31.5	R3/8	30.0	42.0	25.0	41.6
CKN-10-04	34.9	10	21.0	8.0	26.9	R1/2	30.0	42.0	25.0	54.4
CKN-12-02	46.4	12	21.0	7.0	40.4	R1/4	43.0	50.0	28.0	52.0
CKN-12-03	43.9	12	21.0	9.0	37.5	R3/8	43.0	50.0	28.0	52.4
CKN-12-04	44.4	12	21.0	9.0	36.4	R1/2	45.0	55.0	28.0	63.2

ニップルコネクター [樹脂]

NIPPLE CONNECTOR [RESIN BODY]



型式 Model	A	適用 チューブ 外径 Tube O. D. φD	二面幅 Spanner Flats		L	ねじサイズ Thread T	有効断面積 Effective Section Area (mm ²)		チューブ 挿入寸法 Tube Insertion Depth	重量 Weight (g)
			H1	H2			ウレタン Polyurethane Tube	ナイロン Nylon Tube		
RKN-4-01	27.7	4	12.0	3.0	23.7	R1/8	3.3	5.5	19.5	3.8
RKN-4-02	26.7	4	14.0	3.0	20.7	R1/4	3.3	5.5	19.5	5.0
RKN-6-01	32.2	6	14.0	4.0	28.2	R1/8	10.5	14.0	22.5	5.6
RKN-6-02	34.2	6	14.0	4.0	28.2	R1/4	11.0	14.5	22.5	6.4
RKN-8-01	37.2	8	17.0	5.0	33.2	R1/8	15.0	20.0	22.5	8.6
RKN-8-02	35.7	8	17.0	6.0	29.7	R1/4	17.5	27.5	22.5	8.6
RKN-8-03	34.2	8	17.0	6.0	27.8	R3/8	17.5	27.5	22.5	9.2
RKN-10-02	43.9	10	19.0	6.0	37.9	R1/4	30.0	42.0	25.0	14.0
RKN-10-03	40.9	10	19.0	8.0	34.5	R3/8	30.0	42.0	25.0	14.0
RKN-10-04	40.9	10	21.0	8.0	32.9	R1/2	30.0	42.0	25.0	17.6
RKN-12-02	46.4	12	21.0	6.0	40.4	R1/4	43.0	50.0	28.0	17.8
RKN-12-03	44.4	12	21.0	10.0	38.0	R3/8	43.0	50.0	28.0	17.2
RKN-12-04	44.4	12	21.0	10.0	36.4	R1/2	45.0	55.0	28.0	19.4