

# タッチコネクタタイプ スピードコントローラ

## TOUCH CONNECTOR TYPE SPEED CONTROLLER

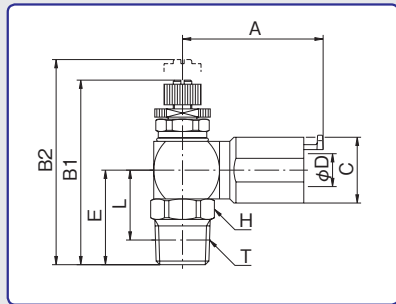
型式表示例 / How To Order

### C B 6 - 01 SC - O

- 本体材質 Body Material  
C : 本体金属 (黄銅のみです) C : Brass Body
- タイプ Types  
無し : エルボ (α) No Mark : Elbow (α)  
B : ユニバーサル (β) B : Universal (β)
- 適用チューブ呼び Tube O.D.  
4 : 4mm 6 : 6mm 8 : 8mm 10 : 10mm 12 : 12mm
- ネジ種類・サイズ Thread  
M5×0.8 01 : R1/8 02 : R1/4 03 : R3/8 04 : R1/2
- スピードコントローラ Speed Controller
- 制御方向 Flow Control  
O : メーターアウト O : Meter-Out Type  
I : メーターイン I : Meter-In Type

### スピードコントローラ α タッチコネクタタイプ

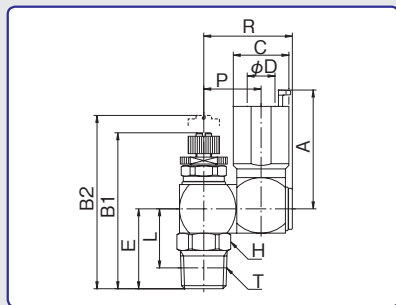
### SPEED CONTROLLER α TOUCH CONNECTOR TYPE



型式 Model	A	B1	B2	C	適用チューブ外径 Tube O.D. φD	E	二面幅 Spanner Flats H	L	ねじサイズ Thread T	チューブ挿入寸法 Tube Insertion Depth	重量 Weight (g)
C4-M5SC-0(I)	30.7	35.7	38.9	12.0	4	15.5	12.0	12.5	M5×0.8	19.5	38
C4-01SC-0(I)	30.7	39.2	42.4	12.0	4	19.0	12.0	15.0	R1/8	19.5	40
C6-M5SC-0(I)	33.2	35.7	38.9	14.0	6	15.5	12.0	12.5	M5×0.8	22.5	40
C6-01SC-0(I)	33.2	39.2	42.4	14.0	6	19.0	12.0	15.0	R1/8	22.5	44
C6-02SC-0(I)	33.2	42.2	45.4	14.0	6	22.0	14.0	16.0	R1/4	22.5	48
C8-01SC-0(I)	34.2	41.9	47.0	16.0	8	20.0	14.0	16.0	R1/8	22.5	56
C8-02SC-0(I)	34.2	44.9	50.0	16.0	8	23.0	14.0	17.0	R1/4	22.5	60
C8-03SC-0(I)	34.2	45.9	51.0	16.0	8	24.0	17.0	17.6	R3/8	22.5	68
C10-02SC-0(I)	39.4	48.2	54.5	17.0	10	24.5	17.0	18.5	R1/4	25.0	82
C10-03SC-0(I)	39.4	49.2	55.5	17.0	10	25.5	17.0	19.1	R3/8	25.0	88
C10-04SC-0(I)	39.4	53.2	59.5	17.0	10	29.5	21.0	21.5	R1/2	25.0	106
C12-03SC-0(I)	43.4	52.1	61.2	21.0	12	26.5	19.0	20.1	R3/8	28.0	126
C12-04SC-0(I)	43.4	56.1	65.2	21.0	12	30.5	21.0	22.5	R1/2	28.0	144

### スピードコントローラ β タッチコネクタタイプ

### SPEED CONTROLLER β TOUCH CONNECTOR TYPE



型式 Model	A	B1	B2	C	適用チューブ外径 Tube O.D. φD	E	二面幅 Spanner Flats H	L	P	R	ねじサイズ Thread T	チューブ挿入寸法 Tube Insertion Depth	重量 Weight (g)
CB4-M5SC-0(I)	30.7	35.7	38.9	12.0	4	15.5	12.0	12.5	14.0	22.0	M5×0.8	19.5	50
CB4-01SC-0(I)	30.7	39.2	42.4	12.0	4	19.0	12.0	15.0	14.0	22.0	R1/8	19.5	52
CB6-M5SC-0(I)	33.2	35.7	38.9	14.0	6	15.5	12.0	12.5	14.0	22.0	M5×0.8	22.5	52
CB6-01SC-0(I)	33.2	39.2	42.4	14.0	6	19.0	12.0	15.0	14.0	22.0	R1/8	22.5	58
CB6-02SC-0(I)	33.2	42.2	45.4	14.0	6	22.0	14.0	16.0	14.0	22.0	R1/4	22.5	62
CB8-01SC-0(I)	34.2	41.9	47.0	16.0	8	20.0	14.0	16.0	16.5	25.5	R1/8	22.5	70
CB8-02SC-0(I)	34.2	44.9	50.0	16.0	8	23.0	14.0	17.0	16.5	25.5	R1/4	22.5	88
CB8-03SC-0(I)	34.2	45.9	51.0	16.0	8	24.0	17.0	17.6	16.5	25.5	R3/8	22.5	96
CB10-02SC-0(I)	39.4	48.2	54.5	17.0	10	24.5	17.0	18.5	20.2	30.9	R1/4	25.0	120
CB10-03SC-0(I)	39.4	49.2	55.5	17.0	10	25.5	17.0	19.1	20.2	30.9	R3/8	25.0	126
CB10-04SC-0(I)	39.4	53.2	59.5	17.0	10	29.5	21.0	21.5	20.2	30.9	R1/2	25.0	144
CB12-03SC-0(I)	43.4	52.1	61.2	21.0	12	26.5	19.0	20.1	21.2	32.9	R3/8	28.0	174
CB12-04SC-0(I)	43.4	56.1	65.2	21.0	12	30.5	21.0	22.5	21.2	32.9	R1/2	28.0	192