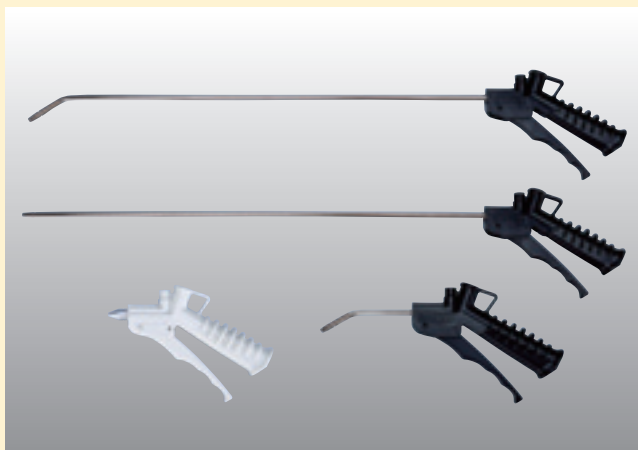


ニューマティックブローガン BG-50 シリーズ

BLOW GUN BG-50 SERIES



特長

- ラクラク流量調整
手元のレバーの握り次第で流量調整可能
- 選べるエア供給口
上下2箇所にエア供給口があり、使用箇所に応じて、選べます。
- 多彩なノズル長
先端L型、S型と320mm、490mm、1000mmと豊富なノズル選定可能
- 多彩なオプション
充実のオプションノズル

Main Features

- Control a flow rate by simply operating a lever by hands.
- All-round type, being able to supply air from both a top and bottom.
- Excellent operability and durability! Economical!
- Easy-to-use optional nozzle can be used as well!

特長

- 利用手中的操纵杆可以简单地流量调整。
- 可在上下两方面都能进行空气供给的万能类型。
- 具有超群的操控性、耐久性以及经济性！
- 使用更加简便，可选用多种喷嘴！

仕様

使用流体	圧縮空気
使用温度範囲	-5~60℃
最高使用圧力	1.6MPa

*上記の圧力数値は常温時(20℃)に測定したものです。
*凍結無き事。

Specifications

Media	Compressed Air
Working Temperature Range	-5~60℃ (<23-140°F)
Max. Working Pressure	1.6MPa

* The value at a temperature of 20°C(68°F)

規格

使用流体	圧縮空気
使用温度範囲	-5~60℃
最高使用圧力	1.6MPa

* 上述数値は以常温時(20℃)測定的。

材質

部品名	材質
本体	ポリアセタール
ノズル	C3604(黄銅) ニッケルめっき付

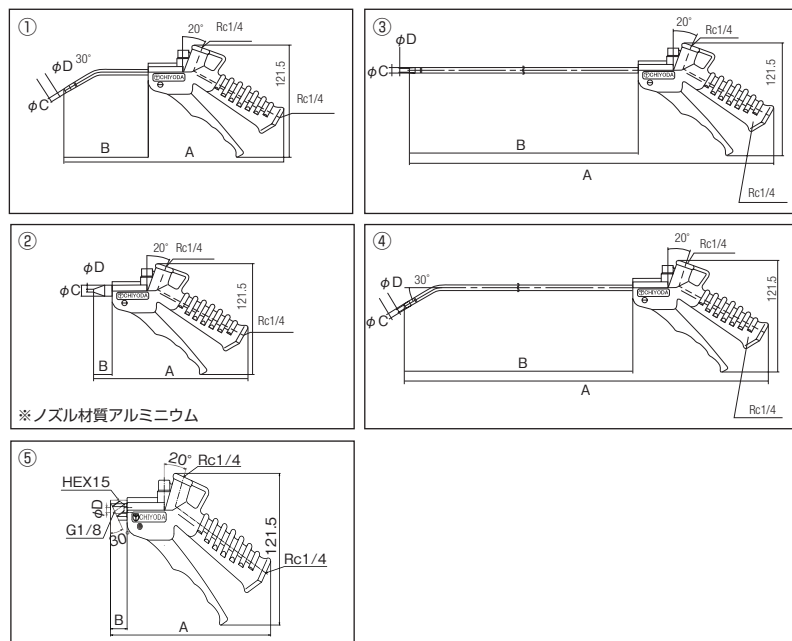
Material

Part Name	Materials
Body	Polyacetal
Nozzle	Brass

材質

部品名	材質
本体	聚甲醛
噴嘴	鍍銀黄銅

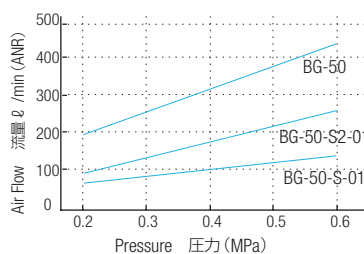
構造図/Construction



※ノズル材質アルミニウム

型式 Model	色 Color	寸法 (mm)				重量 Weight (g)
		A	B	φC	φD(ノズル内径)	
①BG-50	黒	237	90	6	3.6	109.0
①BG-50-01	白	237	90	6	3.6	109.0
②BG-50-S1-01	白	167	20	12	1.0	96.0
②BG-50-S2-01	白	167	20	12	2.0	96.5
③BG-50-S320	黒	467	320	6	3.6	143.0
③BG-50-S490	黒	637	490	6	3.6	169.5
③BG-50-S1000	黒	1,147	1,000	6	3.6	244.0
④BG-50-L320	黒	467	320	6	3.6	143.0
④BG-50-L490	黒	637	490	6	3.6	169.5
④BG-50-L1000	黒	1,147	1,000	6	3.6	244.0
⑤BG-50-G01F	黒	164	17	15	4.0	110.0
⑤BG-50-G01F-01	白	164	17	15	4.0	110.0

流量特性/Air Flow Chart



表示マーク凡例/
Symbol Example



圧縮空気

安全上のご注意
ご使用前にP1~P33をご確認ください。